

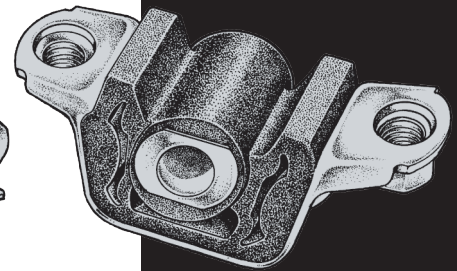
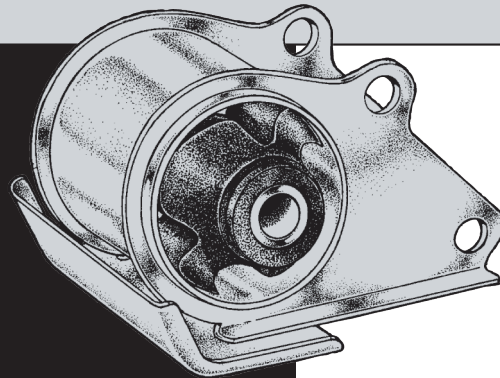
# REY-GOMA

# RG

**Fabricantes  
de Autopartes  
de Goma  
y Goma-Metal**

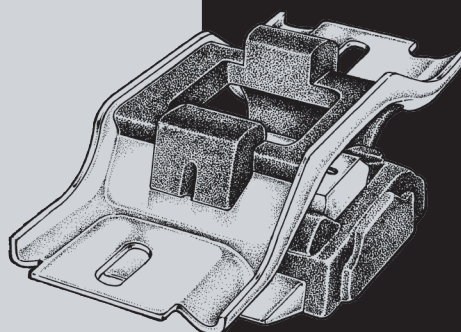
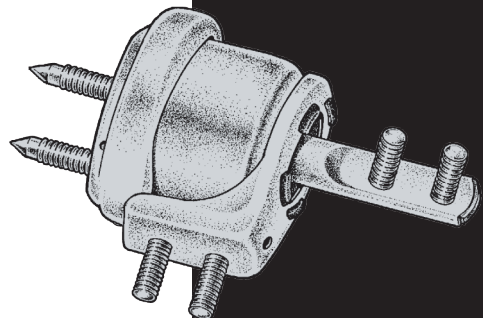
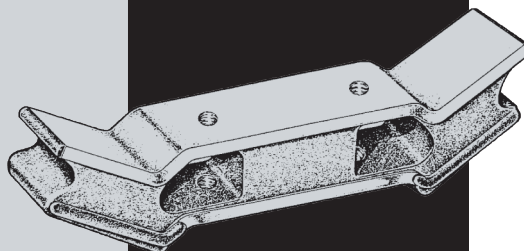
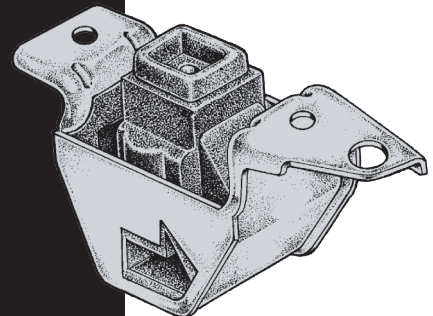
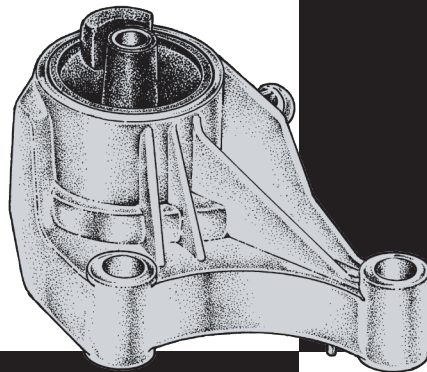
**Manufacturers  
of Rubber and  
Rubber to Metal  
Automotive Parts**

**Fabricante  
de Peças de  
Borracha e  
Borracha-Metal**



Catálogo N°  
Handbook N°  
Catálogo N°

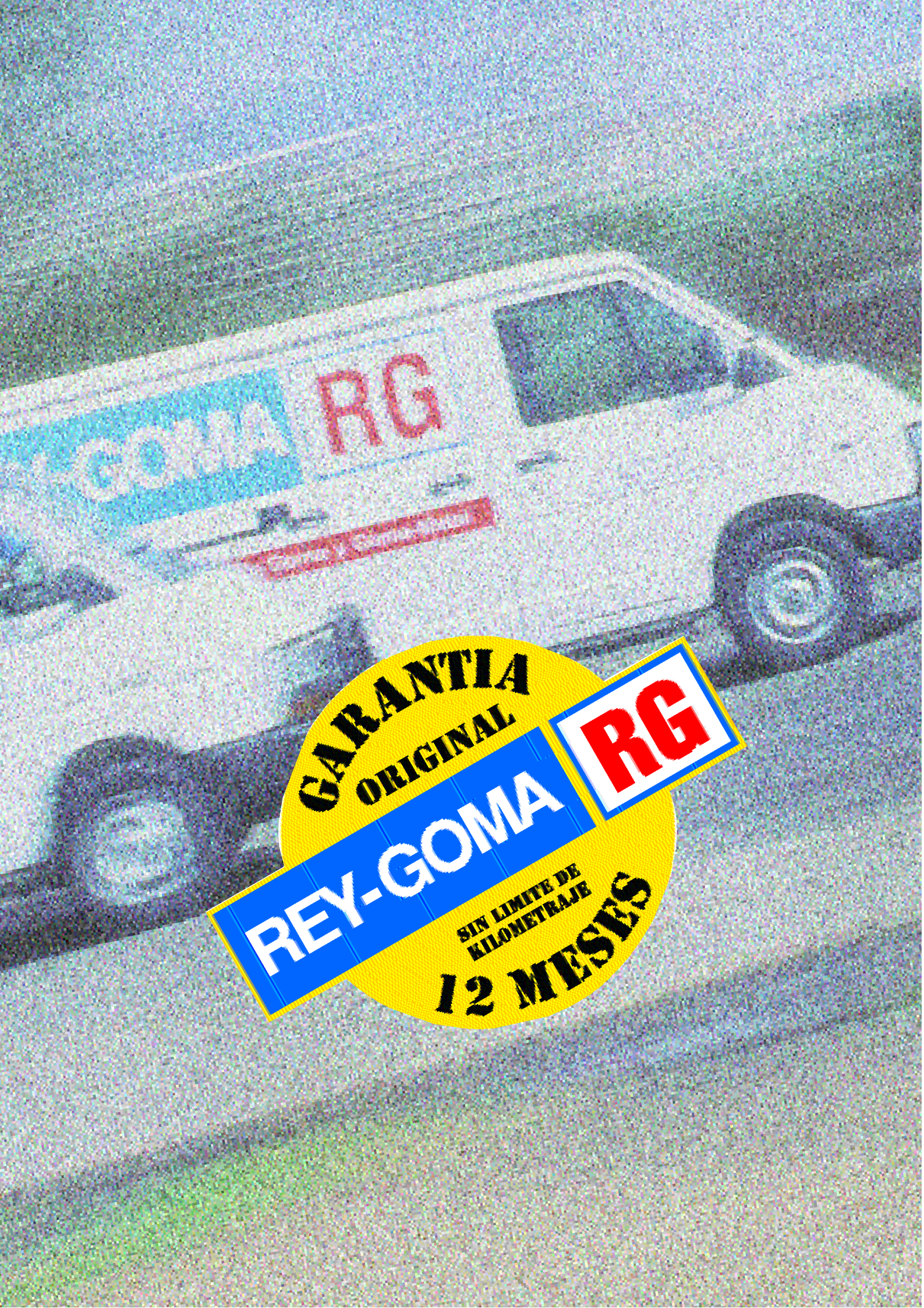
# 20











**GARANTIA ORIGINAL**

**REY-GOMA**

**RG**

**SIN LIMITE DE KILOMETRAJE**

**12 MESES**



## El porqué de un liderazgo.

### ¿Quién es Rey-Goma?

Es una empresa que desde 1938 está dedicada a la fabricación de autopartes de goma y goma-metal de alta calidad, produciendo una extensa línea de artículos, avalada por una reconocida seriedad tanto industrial como comercial. REY-GOMA SRL abastece a las más importantes fábricas automotrices de plaza e industrias que utilizan piezas de goma y goma-metal. También REY-GOMA SRL exporta sus artículos a los más diversos países, lo que respalda su alta calidad.

### ¿Qué es Alta Calidad?

- ✓ Producción cuidadosamente controlada de acuerdo a normas internacionales, en laboratorio propio de ensayo y control.
- ✓ Aplicación de la más actualizada tecnología de moldeo por inyección.
- ✓ Fabricación propia de todos los componentes metálicos, respetando rigurosamente los espesores, roscas y procesos anticorrosivos.
- ✓ Utilización de materias primas de primera calidad.
- ✓ Ensayos de vida útil en laboratorio y en servicio.
- ✓ Matricería propia.

### ¿Qué es Servicio?

- ✓ Stock permanente de todos los artículos en catálogo.
- ✓ Gestión totalmente computarizada.
- ✓ Rapidez en la entrega, con completo respaldo al cliente.
- ✓ Fabricación según plano o muestra de cualquier artículo de goma o goma-metal que no figure en este catálogo.

## Why we are leaders in our field.

### Who is REY-GOMA?

It is a company involved since 1938 in the manufacture of high-quality rubber and rubber-metal parts. We produce a wide range of items and we have an excellent reputation both in the industrial area and the business area. REY-GOMA SRL sells its products to the most important automobile manufacturers and other industries that use rubber and rubber-metal parts. Also, REY-GOMA SRL exports its high-quality products to several countries.

### What is High Quality?

- ✓ A production that is carefully controlled in compliance with international standards. We have our own lab and testing methods.
- ✓ Application of the most advanced injection die-casting technology.
- ✓ We manufacture all the metal parts, strictly in compliance with all the standards regarding thickness, threads and anti-corrosion processes.
- ✓ We use prime-quality raw material.
- ✓ Life tests in the lab and under service conditions.
- ✓ We use our own dies and molds.

### What is Service?

- ✓ We have always in stock all the items in our handbook.
- ✓ Fully automated management.
- ✓ Fast delivery, with full customer support.
- ✓ We also develop, with the aid of a design plan or sample, parts of every kind.

## A razão da nossa liderança.

### Quem é REY-GOMA?

É uma empresa que trabalha desde 1938 na fabricação de peças de borracha e borracha-metal de alta qualidade, produzindo uma importante linha de artigos, com o respaldo de uma reputação impecável nos aspectos industrial e comercial. REY-GOMA SRL fornece peças de borracha e borracha-metal às montadoras de automóveis e outras indústrias. REY-GOMA SRL também exporta os seus produtos a vários países, o que confirma a sua alta qualidade.

### O Que é Alta Qualidade?

- ✓ Produção cuidadosamente controlada segundo as normas internacionais, no nosso próprio laboratório de ensaio e controle.
- ✓ Aplicação da tecnologia mais atualizada de moldagem por injeção.
- ✓ Elaboração própria de todos os componentes metálicos, respeitando rigorosamente as espessuras, roscas e processos anticorrosão.
- ✓ Uso de materiais de primeira qualidade.
- ✓ Ensaio de duração em laboratório e em serviço.
- ✓ Temos as nossas próprias matrizes.

### O Que é Serviço?

- ✓ Temos sempre em estoque os produtos oferecidos no catálogo.
- ✓ Gestão totalmente computarizada.
- ✓ Rapidez na entrega, com serviço completo ao cliente.
- ✓ Porque também desenvolvemos com a ajuda de planos ou amostras peças de todo tipo.



# Garantía. La diferencia decisiva.

REY-GOMA SRL garantiza todos sus productos por el término de 12 meses a partir de la fecha de compra, sin límite de kilometraje, contra cualquier defecto de fabricación o falla en servicio, comprometiéndose a su reemplazo sin cargo alguno.

Quedan exceptuados de esta garantía aquellos artículos que de acuerdo al criterio de REY-GOMA SRL hayan sido sometidos a instalación incorrecta, aplicación indebida o condiciones anormales de utilización.

Nos reservamos el derecho de cambios totales o parciales en nuestros productos.

# Warranty. The decisive difference.

REY-GOMA SRL warrants all its products during 12 months from the purchase date without mileage limits, against any manufacturing defect or service problem. Any defective product will be replaced free of charge.

This warranty does not cover those items that, in the opinion of REY-GOMA SRL have been submitted to misuse, abuse, misapplication or abnormal use conditions.

Disclaimer: products are subject to change in full or partially without prior notice.

# Garantia. A diferença decisiva.

REY-GOMA SRL garante todos os seus produtos durante 12 meses a partir da data da compra sem limite de quilometragem, contra qualquer defeito de fabricação ou falha no serviço. Qualquer produto com defeito será substituído gratuitamente.

Não serão cobertos por esta garantia os artigos que, segundo a opinião de REY-GOMA SRL tenham sido submetidos a instalação incorreta, aplicação indevida ou condições anormais de uso.

Reservamo-nos o direito de fazer mudanças totais ou parciais nossos produtos.



## Indice

### Repuestos adaptables para:

*Spare parts  
adaptable for:*

*Equipamentos  
adaptável para:*

ALFA ROMEO	124
BEDFORD	198
BMW	61
CHEVROLET	8
CITROËN	187
DAEWOO	182
DAIHATSU	200
DEUTZ	197
DODGE	105
DODGE-VOLKSWAGEN	108
FIAT	36
FORD	62
HONDA	147
HYUNDAI	202
IKA	143
ISUZU	180
LAND ROVER	60
MAZDA	203
MERCEDES BENZ	28
NISSAN	201
OPEL	35
OTRAS MARCAS	204
PERKINS	186
PEUGEOT	125
RASTROJERO	101
RENAULT	150
ROVER	59
SCANIA	184
SEAT	26
SUZUKI	103
TOYOTA	177
VOLKSWAGEN	110
VOLVO	183
ZANELLO	199



© by REY GOMA S.R.L.

Queda hecho el depósito  
que marca la ley 11.723  
Prohibida la reproducción total o parcial  
de este catálogo por cualquier medio  
gráfico, digital o electrónico.

### Accesorios para automotores, industrias y otros usos

*Accessories for automobiles,  
industries and other uses*

*Acessórios para automóveis,  
indústrias e outras utilidades*

Fuelles universales, ventosas para esmerilar válvulas,  
arandelas entrechapa pasacables,  
alfombras complementarias, antichirridos,  
bujes y topes, pedales y soportes universales de motor.

208

**Visite nuestra página web: [www.reygoma.com.ar](http://www.reygoma.com.ar)**

### REY-GOMA S.R.L.

e-mail: [soportes@reygoma.com.ar](mailto:soportes@reygoma.com.ar)  
[www.reygoma.com.ar](http://www.reygoma.com.ar)

#### Administración y Ventas:

Paracas75 - (C1275AFA)BuenosAires  
Tel.: 4306-5423 (Rotativas)  
Fax: (24 hs.) 4304-6327  
Fax: (sin cargo) 0-800-333-8496

#### Planta Industrial:

Centenario Uruguayo 571/75  
(B1824CPE) Lanús Este Prov. Bs. As.  
Tel.: 4230-6125  
Tel./Fax: (24 hs.) 4246-2540



# Repuestos para automotores

---

**Spare parts  
for automobiles**

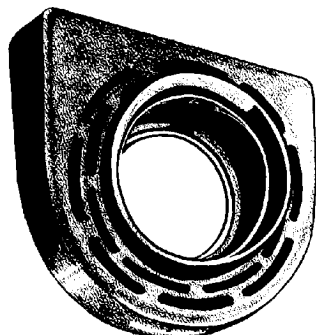
---

***Equipamentos  
para automóveis***

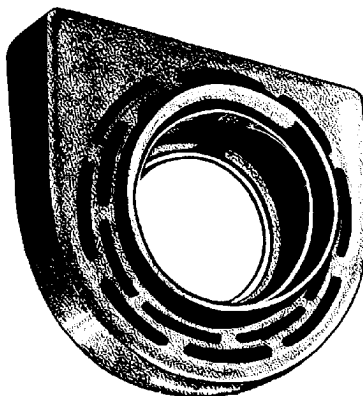
---



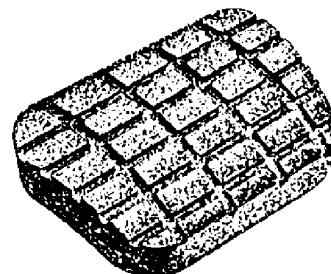
CHEVROLET



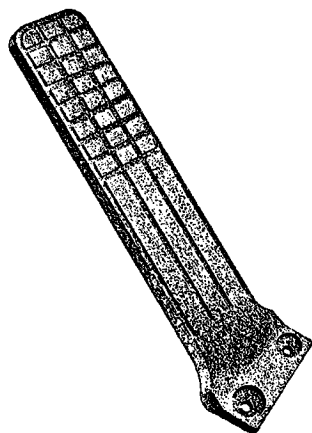
1105/1 (G54393730827)  
Soporte central chico de cardán  
para rulemán N° 88507



1105/3 (G54393657524)  
Soporte central grande de cardán  
para rulemán N° 88508



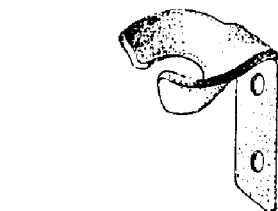
1117 (3769303)  
Cubre pedal de freno y de embrague  
pick-up



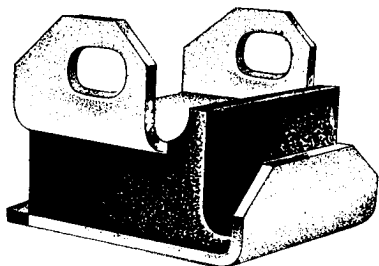
1119 (3763960FK15) Pedal de acelerador  
pick-up



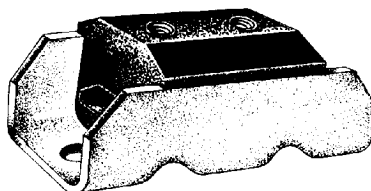
1125 (REFORMA)  
Gancho de goma chico  
para capot pick-up



1125/1 (REFORMA)  
Soporte metálico para gancho de goma chico  
para capot pick-up



1126 (3792404)  
Soporte delantero de motor  
Chevrolet 400



1127 (3792133) (2790968) (5748665)  
Soporte caja de velocidades  
Chevrolet 400, Chevy y pick-up años 1962/76



1129 (3763039) (3773361)  
Tope superior de suspensión  
pick-up todos los modelos

REY-GOMA S.R.L.

e-mail: [sportes@reygoma.com.ar](mailto:sportes@reygoma.com.ar)  
[www.reygoma.com.ar](http://www.reygoma.com.ar)

Administración y Ventas:

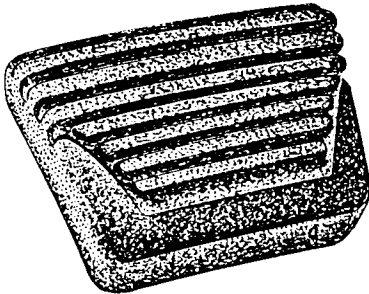
Paracas75 - (C1275AFA) Buenos Aires  
Tel.: 4306-5423 (Rotativas)  
Fax: (24 hs.) 4304-6327  
Fax: (sin cargo) 0-800-333-8496

Planta Industrial:

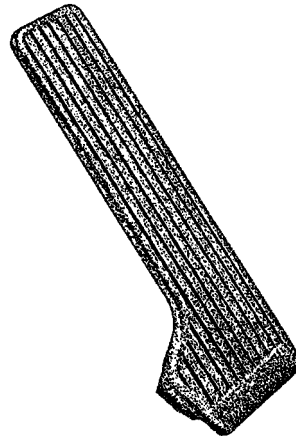
Centenario Uruguayo 571/75  
(B1824CPE) Lanús Este Prov. Bs. As.  
Tel.: 4230-6125  
Tel./Fax: (24 hs.) 4246-2540



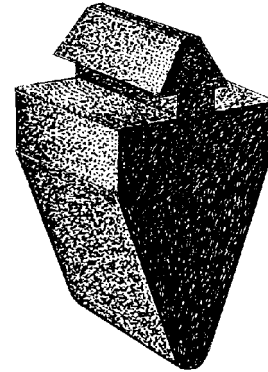
CHEVROLET



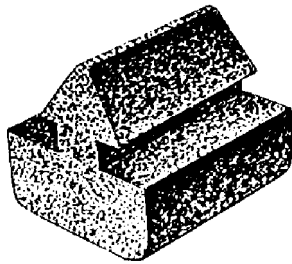
1133 (6256368)  
Cubre pedal de freno y de embrague  
Chevrolet 400, Chevy y pick-up



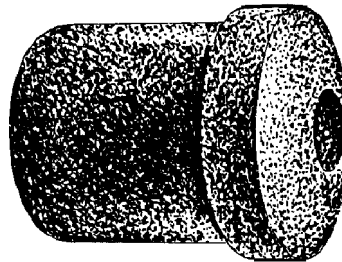
1134 (3777523)  
Pedal de acelerador Chevrolet 400



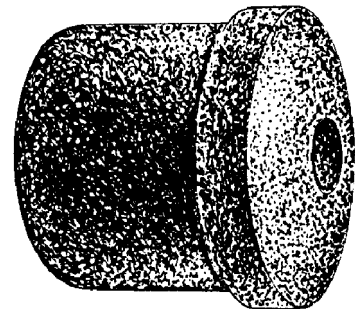
1135 (3790214) (6176)  
Tope de goma para elástico trasero  
Chevrolet 400 y pick-up



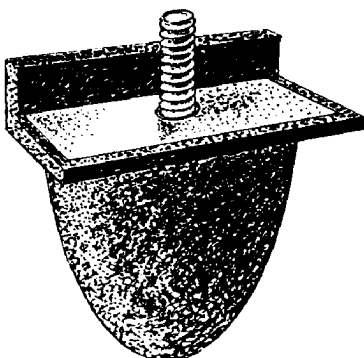
1136 (3790212)  
Tope de goma para eje trasero  
Chevrolet 400



1137 (3790876)  
Buje de goma para elástico trasero  
(parte trasera) Chevrolet 400 y Chevy



1138 (3792614)  
Buje de goma para elástico trasero  
(parte delantera) Chevrolet 400 y Chevy



1139 (3792723)  
Tope brazo control superior  
de suspensión delantera Chevrolet 400



1142 (3790304)  
Buje inferior asiento resorte superior  
Chevrolet 400



1148 (3748357)  
Buje palanca de cambios  
pick-up años 1960/64

REY-GOMA S.R.L.

e-mail: [soportes@reygoma.com.ar](mailto:soportes@reygoma.com.ar)  
[www.reygoma.com.ar](http://www.reygoma.com.ar)

Administración y Ventas:

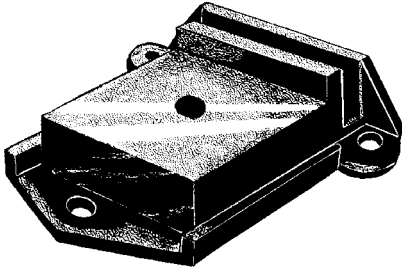
Paracas75 - (C1275AFA) Buenos Aires  
Tel.: 4306-5423 (Rotativas)  
Fax: (24 hs.) 4304-6327  
Fax: (sin cargo) 0-800-333-8496

Planta Industrial:

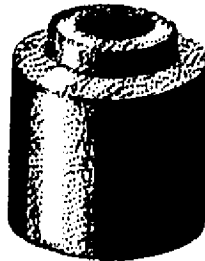
Centenario Uruguayo 571/75  
(B1824CPE) Lanús Este Prov. Bs. As.  
Tel.: 4230-6125  
Tel./Fax: (24 hs.) 4246-2540



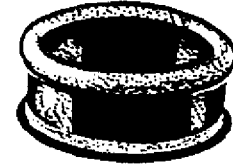
CHEVROLET



1149 (3838198)  
Soporte delantero de motor pick-up  
año 1963 última serie y años 1964/73



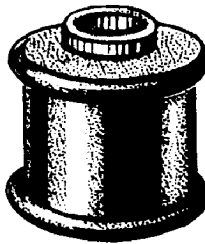
1151 (3792289)  
Buje de amortiguador delantero  
Chevrolet 400



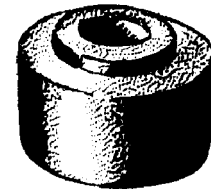
1152 (3834139)  
Arandela de leva para cambios de marchas  
Chevrolet 400



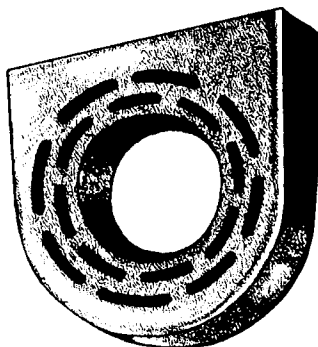
1153 (3833108)  
Buje leva selectora de cambios  
Chevrolet 400 y pick-up años 1955/62



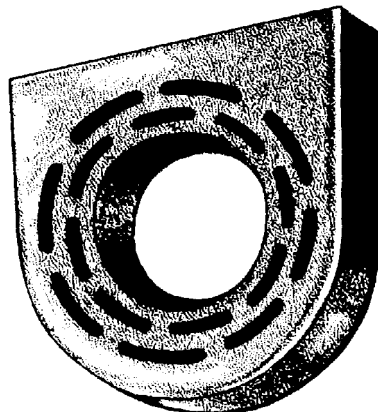
1159 (2792933)  
Buje de goma (con buje metálico)  
para amortiguador, Chevrolet 400 y pick-up



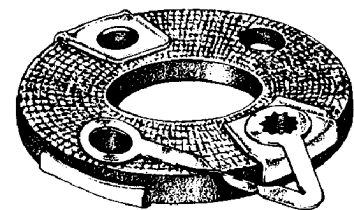
1160 (3790341)  
Buje superior de amortiguador  
todos los modelos



1161/1 (REFORMA)  
Soporte central chico de cardán sin pestaña  
para rulemán N° 88507



1161/3 (REFORMA)  
Soporte central grande de cardán,  
sin pestaña para rulemán N° 88508



1164/1 (5754054)  
Manchón de dirección pick-up

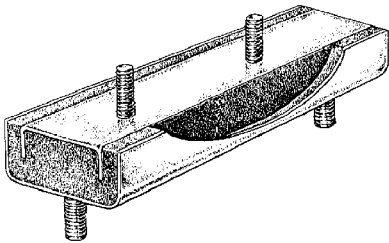
REY-GOMA S.R.L.

e-mail: [soportes@reygoma.com.ar](mailto:soportes@reygoma.com.ar)  
[www.reygoma.com.ar](http://www.reygoma.com.ar)

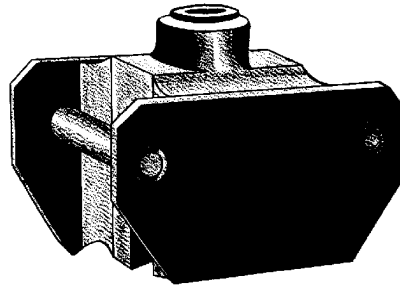
Administración y Ventas:  
Paracas75 - (C1275AFA) Buenos Aires  
Tel.: 4306-5423 (Rotativas)  
Fax: (24 hs.) 4304-6327  
Fax: (sin cargo) 0-800-333-8496

Planta Industrial:  
Centenario Uruguayo 571/75  
(B1824CPE) Lanús Este Prov. Bs. As.  
Tel.: 4230-6125  
Tel./Fax: (24 hs.) 4246-2540

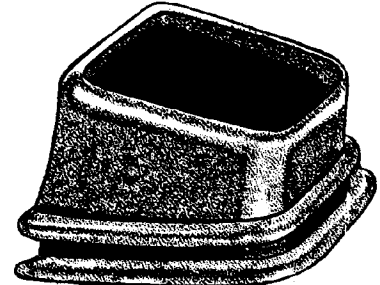
CHEVROLET



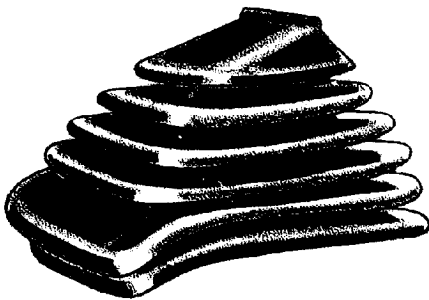
**1165** (7130978) (6327727)  
Soporte delantero de motor camión C 350  
años 1957/76 y pick-up años 1974/76



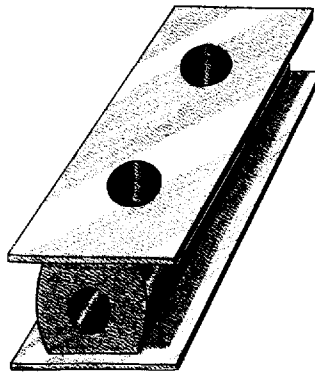
**1166** (6328287)  
Soporte caja de velocidades  
camión C 350 años 1957/76



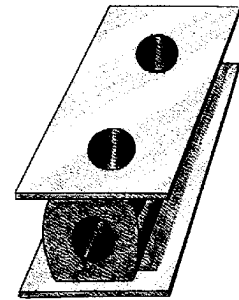
**1171** (3788402)  
Guardapolvo horquilla de embrague  
Chevrolet 400



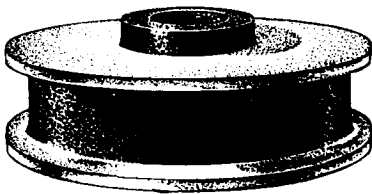
**1172** (3765360)  
Guardapolvo horquilla de embrague Chevy  
caja de 4ta.



**1173** (3897666)  
Almohadilla superior soporte radiador  
camión



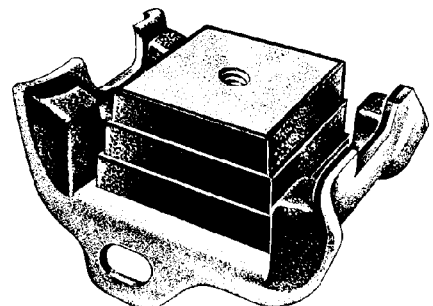
**1174** (3897667)  
Almohadilla inferior soporte radiador  
camión



**1177** (3858296)  
Soporte de cabina  
camión años 1965/70



**1178** (3886729)  
Soporte de cabina  
camión



**1179** (3866247)  
Soporte delantero de motor  
Chevy

**REY-GOMA S.R.L.**

e-mail: [soportes@reygoma.com.ar](mailto:soportes@reygoma.com.ar)  
[www.reygoma.com.ar](http://www.reygoma.com.ar)

**Administración y Ventas:**

Paracas75 - (C1275AFA) Buenos Aires  
Tel.: 4306-5423 (Rotativas)  
Fax: (24 hs.) 4304-6327  
Fax: (sin cargo) 0-800-333-8496

**Planta Industrial:**

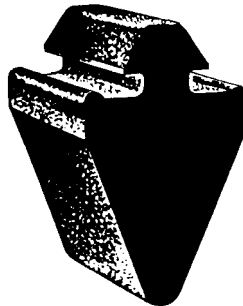
Centenario Uruguayo 571/75  
(B1824CPE) Lanús Este Prov. Bs. As.  
Tel.: 4230-6125  
Tel./Fax: (24 hs.) 4246-2540



CHEVROLET



**1180 (REFORMA)**  
Bujete refuerzo brazo inferior de suspensión  
Chevrolet 400



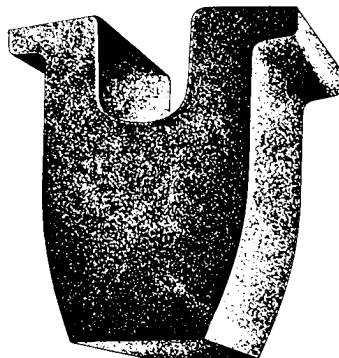
**1182 (3923564)**  
Tope de eje trasero  
Chevy



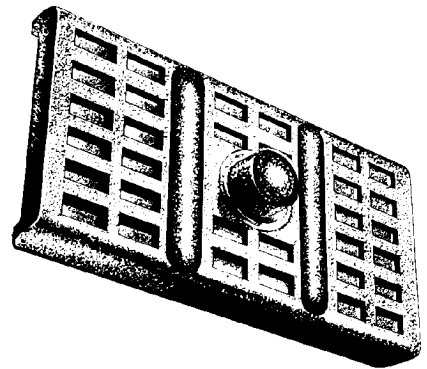
**1184 (5325788)**  
Bujete de barra estabilizadora  
Chevy



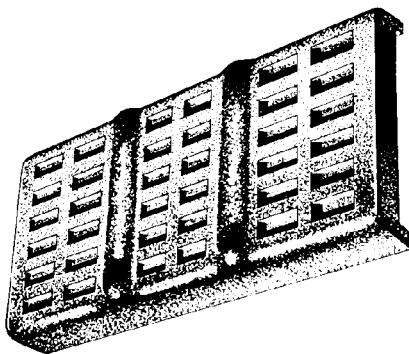
**1185 (381957)**  
Bujete superior de amortiguador  
Chevy



**1186 (3823754)**  
Tope de elástico  
camión



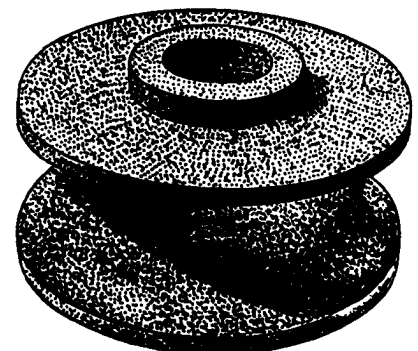
**1187 (3792586)**  
Almohadilla inferior de elástico trasero  
Chevrolet 400



**1188 (3791381)**  
Almohadilla superior de elástico trasero  
Chevrolet 400



**1193 (2787352)**  
Bujete de tensor  
Chevrolet 400



**1194 (3948408)**  
Soporte de cabina  
pick-up años 1963/73

**REY-GOMA S.R.L.**

e-mail: [sportes@reygoma.com.ar](mailto:sportes@reygoma.com.ar)  
[www.reygoma.com.ar](http://www.reygoma.com.ar)

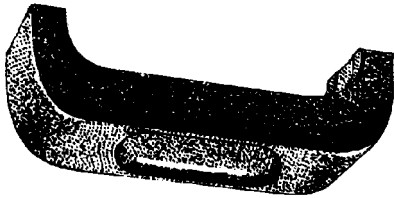
**Administración y Ventas:**

Paracas75 - (C1275AFA) Buenos Aires  
Tel.: 4306-5423 (Rotativas)  
Fax: (24 hs.) 4304-6327  
Fax: (sin cargo) 0-800-333-8496

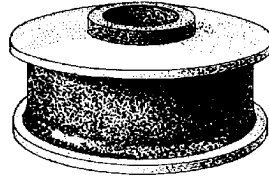
**Planta Industrial:**

Centenario Uruguayo 571/75  
(B1824CPE) Lanús Este Prov. Bs. As.  
Tel.: 4230-6125  
Tel./Fax: (24 hs.) 4246-2540

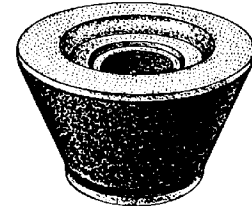
CHEVROLET



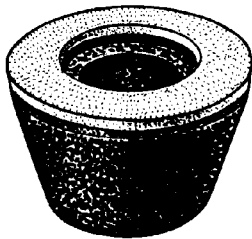
**1195** (3889073)  
Almohadilla de soporte de radiador  
camión y pick-up



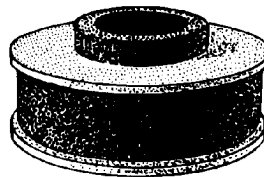
**1197** (3889871)  
Soporte de cabina  
pick-up



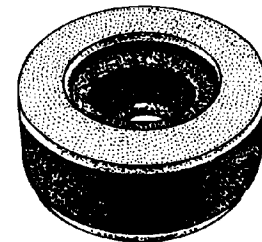
**1198** (6262168)  
Soporte inferior de carrocería  
pick-up años 1974/78



**1199** (3953135)  
Soporte de radiador  
pick-up años 1967/73



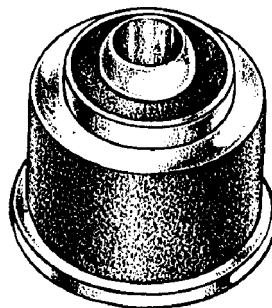
**1200** (3953134)  
Soporte superior de radiador  
pick-up años 1974/78



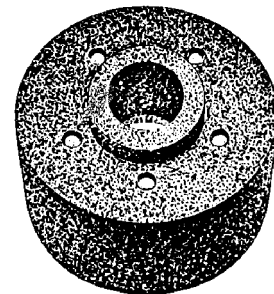
**1201** (6274943)  
Soporte inferior de radiador  
pick-up años 1974/78



**1202** (3948406)  
Soporte inferior trasero de cabina  
pick-up años 1963/73



**1203** (3948404)  
Soporte superior delantero de cabina  
pick-up



**1204** (6262169)  
Soporte superior trasero de cabina  
pick-up años 1974/78

**REY-GOMA S.R.L.**

e-mail: [soportes@reygoma.com.ar](mailto:soportes@reygoma.com.ar)  
[www.reygoma.com.ar](http://www.reygoma.com.ar)

**Administración y Ventas:**

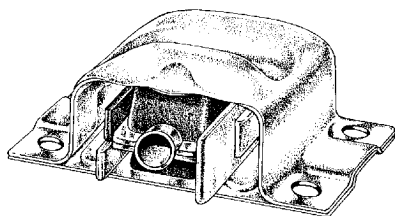
Paracas75 - (C1275AFA) Buenos Aires  
Tel.: 4306-5423 (Rotativas)  
Fax: (24 hs.) 4304-6327  
Fax: (sin cargo) 0-800-333-8496

**Planta Industrial:**

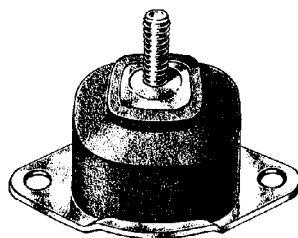
Centenario Uruguayo 571/75  
(B1824CPE) Lanús Este Prov. Bs. As.  
Tel.: 4230-6125  
Tel./Fax: (24 hs.) 4246-2540



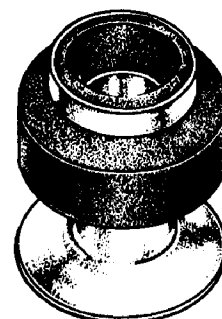
CHEVROLET



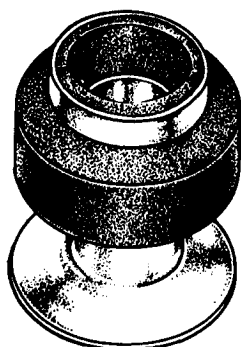
**1205** (6262208)  
Soporte delantero de motor  
pick-up año 1974 en adelante



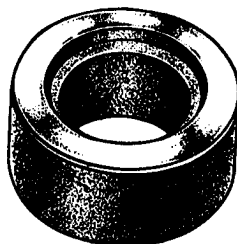
**1206** (9768321)  
Soporte de motor  
pick-up C 10



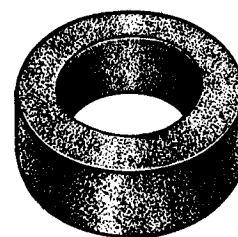
**1207** (3893156)  
Montante delantero y trasero N° 1  
carrocería Chevy



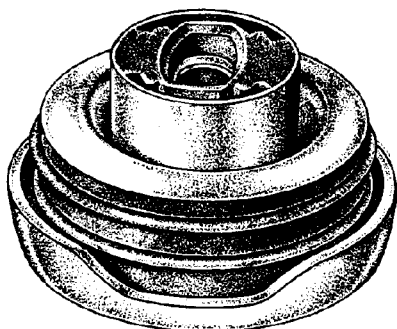
**1208** (3928380)  
Montante intermedio N° 2  
carrocería Chevy



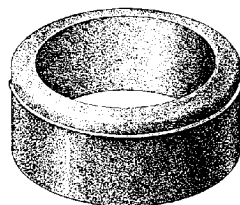
**1209** (3962720)  
Montante delantero y trasero N° 1  
complemento superior carrocería Chevy



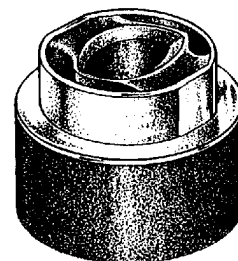
**1210** (3914802)  
Montante intermedio N° 2  
complemento superior carrocería Chevy



**1211** (15597600)  
Almohadilla superior  
pick-up C 10, Blazer y Silverado



**1212** (15597629)  
Complemento para almohadilla superior  
pick-up C 10, Blazer y Silverado



**1213** (93216407)  
Soporte de cabina  
pick-up modelos C 20 y D 20

**REY-GOMA S.R.L.**

e-mail: [soportes@reygoma.com.ar](mailto:soportes@reygoma.com.ar)  
[www.reygoma.com.ar](http://www.reygoma.com.ar)

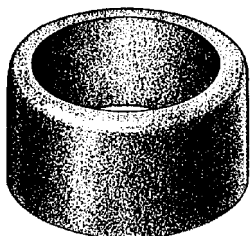
**Administración y Ventas:**

Paracas 75 - (C1275AFA) Buenos Aires  
Tel.: 4306-5423 (Rotativas)  
Fax: (24 hs.) 4304-6327  
Fax: (sin cargo) 0-800-333-8496

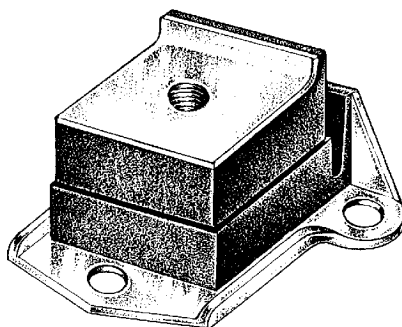
**Planta Industrial:**

Centenario Uruguayo 571/75  
(B1824CPE) Lanús Este Prov. Bs. As.  
Tel.: 4230-6125  
Tel./Fax: (24 hs.) 4246-2540

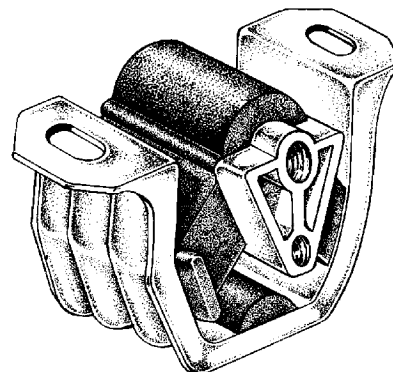
CHEVROLET



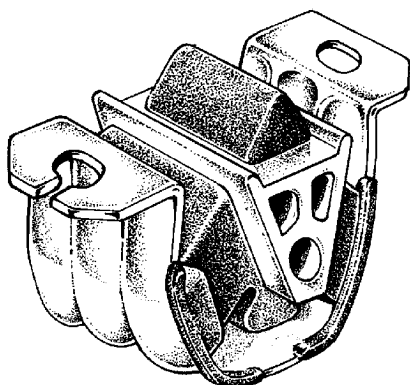
**1214** (93216407)  
Complemento superior soporte de cabina  
pick-up modelos C 20 y D 20



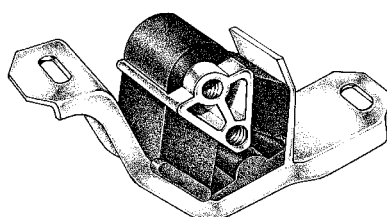
**1215** (94647865)  
Soporte delantero de motor  
pick-up D 20 diesel



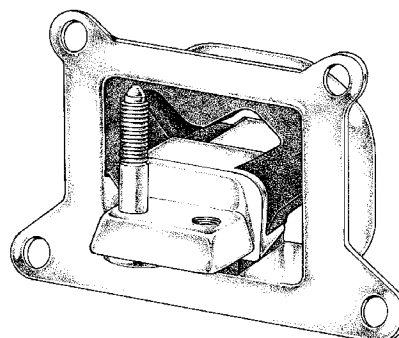
**1216** (90495169) (93201397)  
Soporte de motor (lado izquierdo)  
Corsa y Monza con motor 1.6



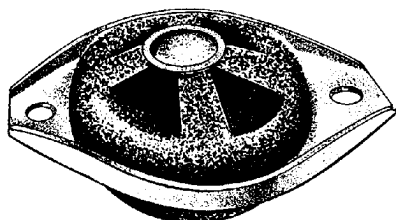
**1217** (93230328) (52272845/47)  
Soporte de motor 1.6 Corsa  
y trasero Monza



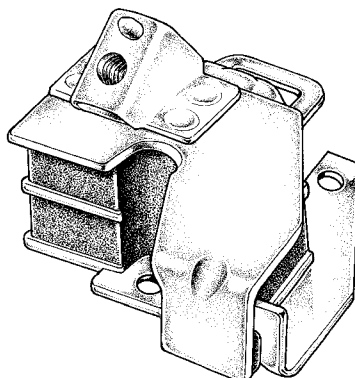
**1218** (90495170)  
Soporte de motor (lado izquierdo) Corsa 1.4  
y 1.6 naftero con aire acondicionado  
año 1996 en adelante y Agile



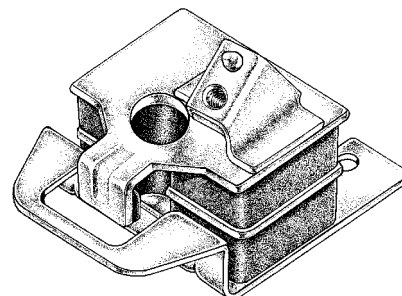
**1219** (93305641)  
Soporte de motor (lado derecho) Corsa 1.4  
y 1.6 naftero con aire acondicionado  
año 1996 en adelante y Agile



**1220** (8977805) (512021232)  
Soporte travesaño  
Blazer diesel, S 10, D 20 y Silverado 97/98



**1221** (93216613)  
Soporte delantero de motor (lado izquierdo)  
S 10, Blazer diesel y Maxion 2.5



**1222** (93231708)  
Soporte delantero de motor (lado derecho)  
S 10, Blazer diesel y Maxion 2.5

**REY-GOMA S.R.L.**

e-mail: [soportes@reygoma.com.ar](mailto:soportes@reygoma.com.ar)  
[www.reygoma.com.ar](http://www.reygoma.com.ar)

**Administración y Ventas:**

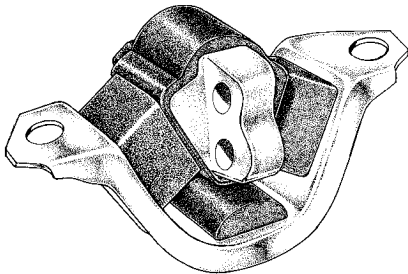
Paracas75 - (C1275AFA) Buenos Aires  
Tel.: 4306-5423 (Rotativas)  
Fax: (24 hs.) 4304-6327  
Fax: (sin cargo) 0-800-333-8496

**Planta Industrial:**

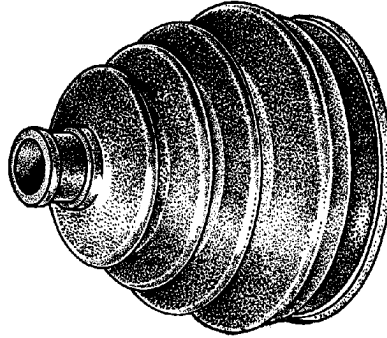
Centenario Uruguayo 571/75  
(B1824CPE) Lanús Este Prov. Bs. As.  
Tel.: 4230-6125  
Tel./Fax: (24 hs.) 4246-2540



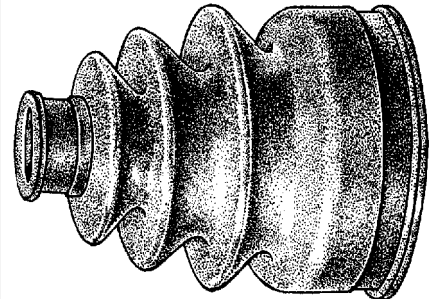
CHEVROLET



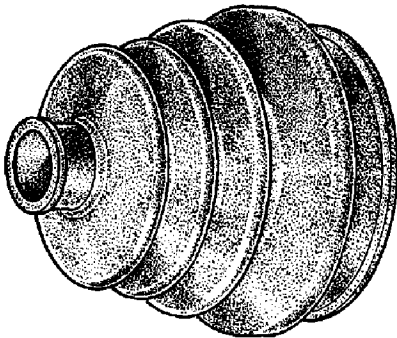
**1223** (93269291)  
Soporte de motor (lado caja)  
Corsa 1.7 diesel



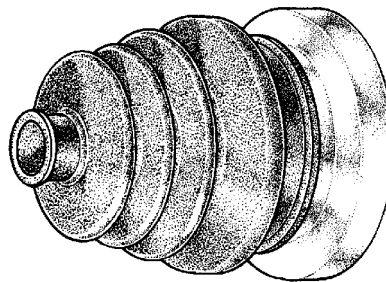
**1224** Fuelle semi eje Monza (lado rueda)  
**1224/1** Kit con abrazaderas y lubricante



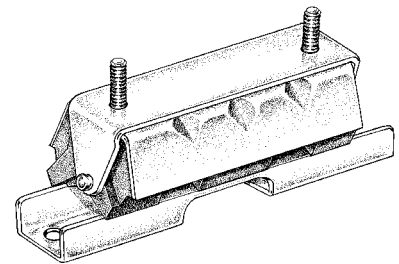
**1225** Fuelle semi eje Corsa (lado rueda)  
**1225/1** Kit con abrazaderas y lubricante



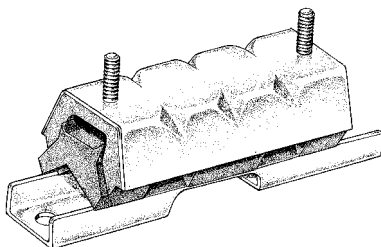
**1226** Fuelle semi eje Corsa (lado caja)  
**1226/1** Kit con abrazaderas y lubricante



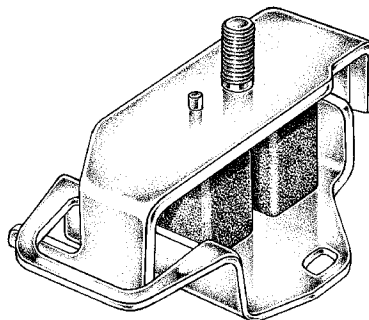
**1226/2** Fuelle semi eje Corsa  
+ chapa y kit con abrazaderas y lubricante



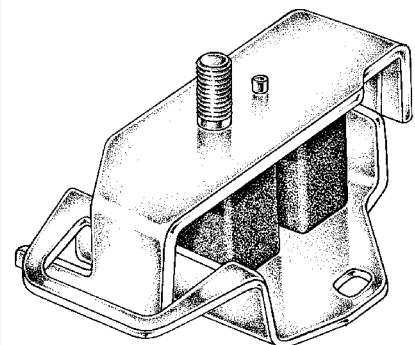
**1227** (93203602)  
Soporte caja de velocidades  
pick-up C 20, D 20 2.5 / 2.8



**1228** (93216625)  
Soporte caja de velocidades  
pick-up S 10 y Blazer 2.8



**1229** (97066800)  
Soporte delantero de motor LUV naftero  
(lado derecho) motor 2.3 (4x4)  
motor 2.6 (4x2 y 4x4)



**1230** (94422868)  
Soporte delantero de motor LUV naftero  
(lado izquierdo) motor 2.3 (4x4)  
motor 2.6 (4x2 y 4x4)

**REY-GOMA S.R.L.**

e-mail: [soportes@reygoma.com.ar](mailto:soportes@reygoma.com.ar)  
[www.reygoma.com.ar](http://www.reygoma.com.ar)

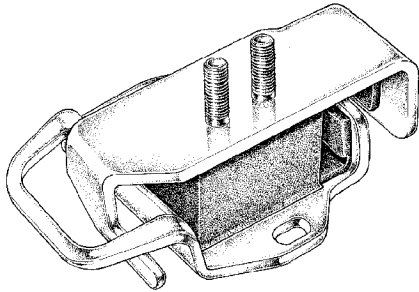
**Administración y Ventas:**

Paracas75 - (C1275AFA) Buenos Aires  
Tel.: 4306-5423 (Rotativas)  
Fax: (24 hs.) 4304-6327  
Fax: (sin cargo) 0-800-333-8496

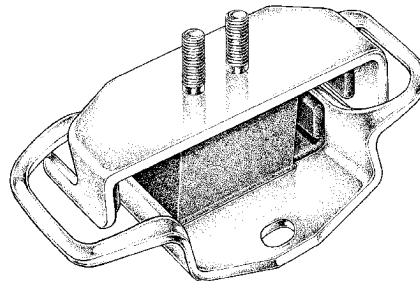
**Planta Industrial:**

Centenario Uruguayo 571/75  
(B1824CPE) Lanús Este Prov. Bs. As.  
Tel.: 4230-6125  
Tel./Fax: (24 hs.) 4246-2540

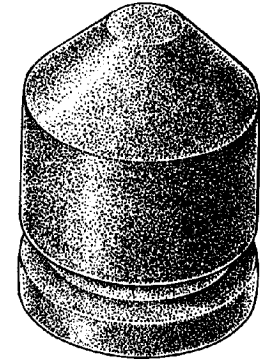
**CHEVROLET**



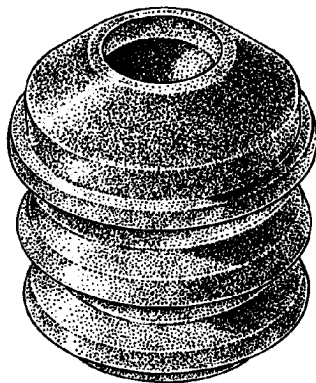
**1231** (94334159)  
Soporte delantero de motor LUV diesel  
(lado izquierdo) motor 2.5



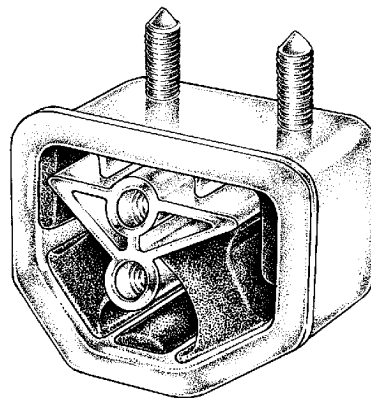
**1232** (94334158)  
Soporte delantero de motor LUV diesel  
(lado derecho) motor 2.5



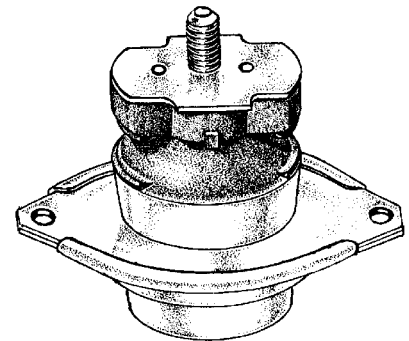
**1233** Tope rebote de amortiguador  
Blazer y S 10



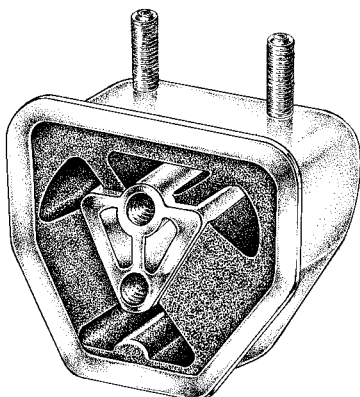
**1234** Tope rebote de amortiguador  
Vectra



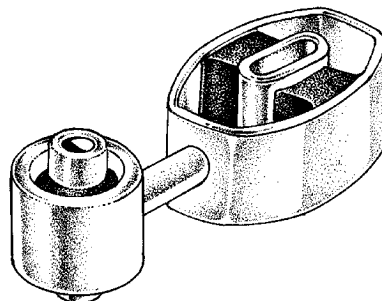
**1235** (52272840)  
Soporte de motor (lado derecho)  
Monza 2.0 sin aire



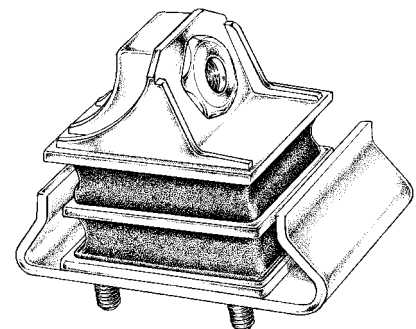
**1236** (69495072)  
Soporte delantero de motor (no hidráulico)  
Silverado años 1980/85 diesel



**1237** (93216441)  
Soporte de motor C 20, D 20 años 93 al 96  
y Silverado año 97 / diesel T



**1238** (090496942)  
Soporte central de motor  
Vectra naftero o diesel año 1997  
en adelante, (motor brasilero)



**1239** (93285506) (93285507)  
Soporte delantero de motor (ambos lados)  
S 10 2.8 motor MWM

**REY-GOMA S.R.L.**

e-mail: [soportes@reygoma.com.ar](mailto:soportes@reygoma.com.ar)  
[www.reygoma.com.ar](http://www.reygoma.com.ar)

**Administración y Ventas:**

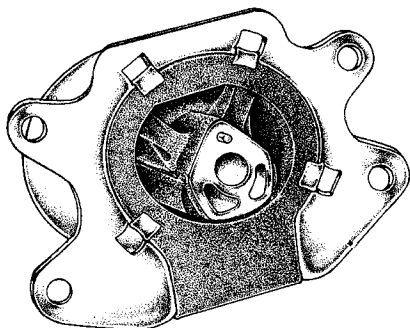
Paracas75 - (C1275AFA) Buenos Aires  
Tel.: 4306-5423 (Rotativas)  
Fax: (24 hs.) 4304-6327  
Fax: (sin cargo) 0-800-333-8496

**Planta Industrial:**

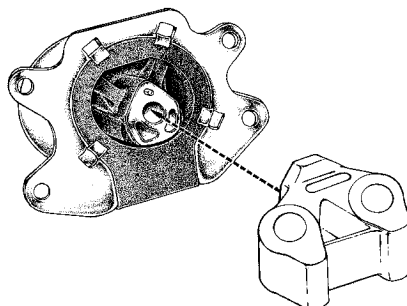
Centenario Uruguayo 571/75  
(B1824CPE) Lanús Este Prov. Bs. As.  
Tel.: 4230-6125  
Tel./Fax: (24 hs.) 4246-2540



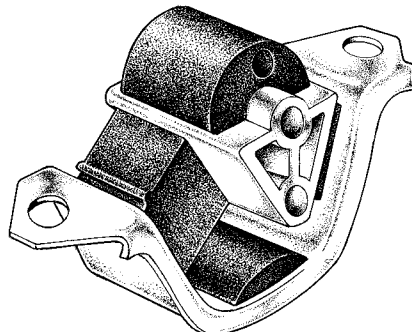
CHEVROLET



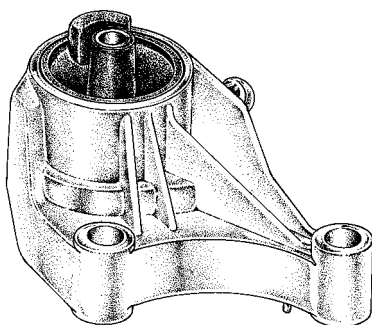
**1240** (93302282)  
Soporte de motor (lado izquierdo)  
Corsa II 1.8 naftero y Meriva



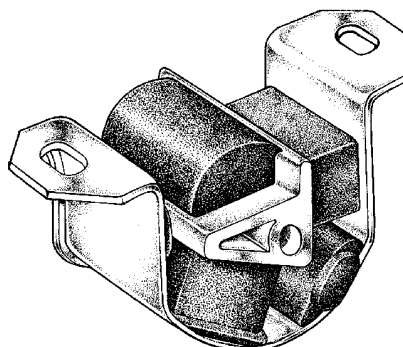
**1241** (93302284)  
Soporte de motor (lado izquierdo)  
Corsa II 1.7 diesel y Meriva



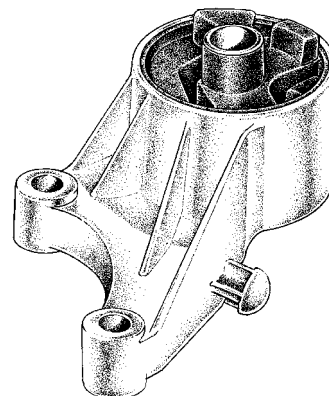
**1242** (684294)  
Soporte de motor (lado derecho)  
Corsa, Tigra



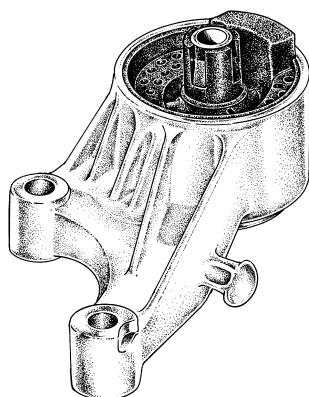
**1243** (93302281)  
Soporte delantero de motor  
(lado izquierdo) Corsa II y Meriva



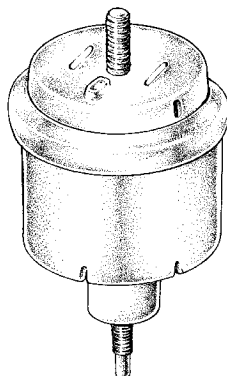
**1244** (682600) (682603) (90538063)  
(94740876) Soporte trasero de motor  
Corsa, Tigra naftero ó diesel,  
Agile (lado izquierdo)  
y Classic 2009 en adelante



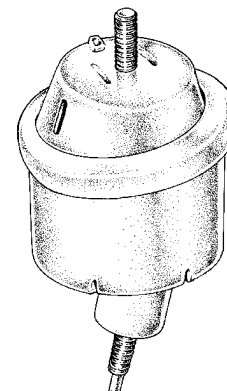
**1245** (90575190)  
Soporte delantero de motor  
Astra 2.0 16V naftero y Zafira



**1246** (90576048)  
Soporte delantero de motor  
Astra TD año 1999 en adelante



**1247** (90495447)  
Soporte de motor (hidráulico)  
(lado derecho) Vectra 8V ó 16V naftero  
año 1997 en adelante



**1248** (90497967) Soporte de motor  
(hidráulico) (lado izquierdo)  
Vectra 8V ó 16V naftero  
año 1997 en adelante

**REY-GOMA S.R.L.**

e-mail: [soportes@reygoma.com.ar](mailto:soportes@reygoma.com.ar)  
[www.reygoma.com.ar](http://www.reygoma.com.ar)

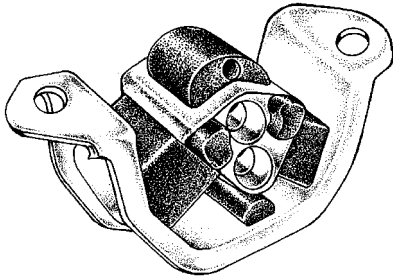
**Administración y Ventas:**

Paracas75 - (C1275AFA) Buenos Aires  
Tel.: 4306-5423 (Rotativas)  
Fax: (24 hs.) 4304-6327  
Fax: (sin cargo) 0-800-333-8496

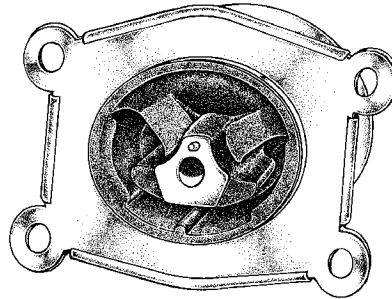
**Planta Industrial:**

Centenario Uruguayo 571/75  
(B1824CPE) Lanús Este Prov. Bs. As.  
Tel.: 4230-6125  
Tel./Fax: (24 hs.) 4246-2540

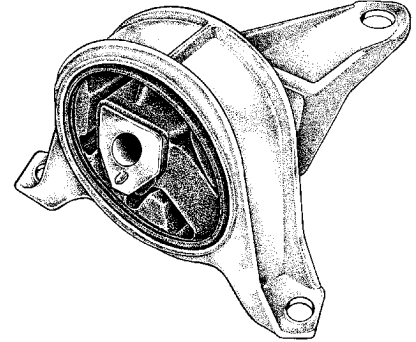
CHEVROLET



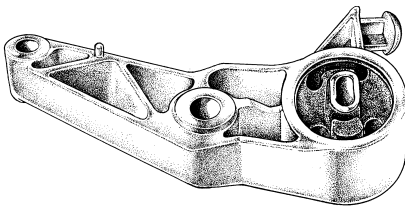
1249 (684643) (684282) (90372699)  
Soporte de motor (lado derecho)  
Astra, Vectra naftero ó diesel



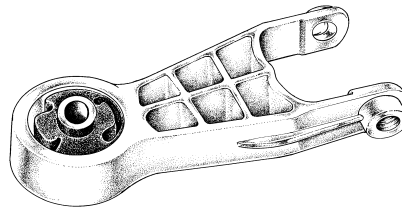
1250 (90575460) (90575458)  
Soporte de motor (lado izquierdo)  
Astra y Zafira 16V ó 8V TD



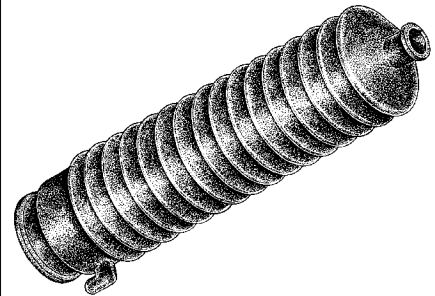
1251 (90575779) (90576049)  
Soporte de motor (lado derecho)  
Astra y Zafira 8V y TD



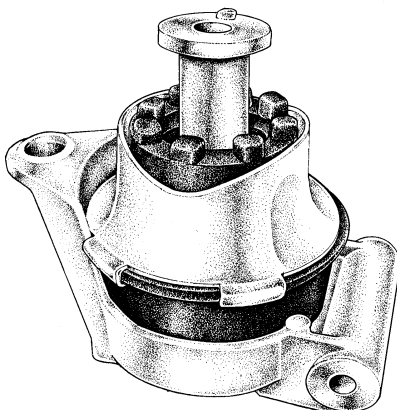
1252 (93302286)  
Soporte tensor superior  
Corsa II y Meriva



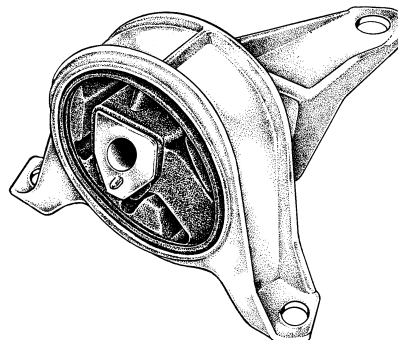
1253 (93302287)  
Soporte tensor inferior  
Corsa II y Meriva



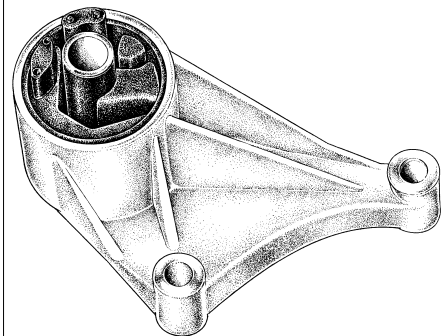
1254 Fuelle de cremallera hidráulica  
Corsa



1255 (24427641)  
Soporte trasero de motor  
Astra y Zafira 8V, 16V TD



1256 (90576148)  
Soporte de motor (lado izquierdo)  
Astra 2.4 16V



1257 (93333050)(90575186)  
Soporte delantero de motor  
Astra, Meriva y Zafira 8V

REY-GOMA S.R.L.

e-mail: [soportes@reygoma.com.ar](mailto:soportes@reygoma.com.ar)  
[www.reygoma.com.ar](http://www.reygoma.com.ar)

Administración y Ventas:

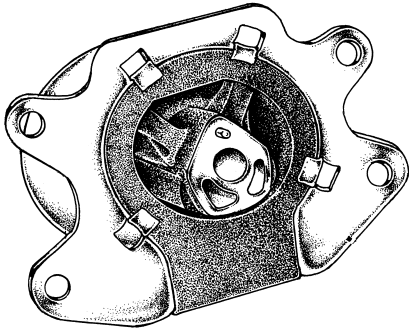
Paracas75 - (C1275AFA) Buenos Aires  
Tel.: 4306-5423 (Rotativas)  
Fax: (24 hs.) 4304-6327  
Fax: (sin cargo) 0-800-333-8496

Planta Industrial:

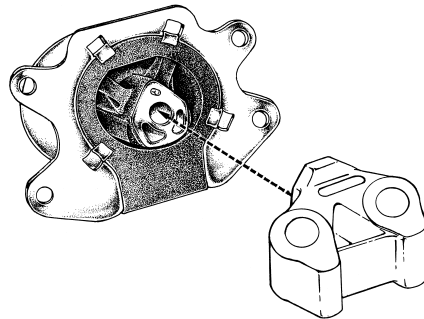
Centenario Uruguayo 571/75  
(B1824CPE) Lanús Este Prov. Bs. As.  
Tel.: 4230-6125  
Tel./Fax: (24 hs.) 4246-2540



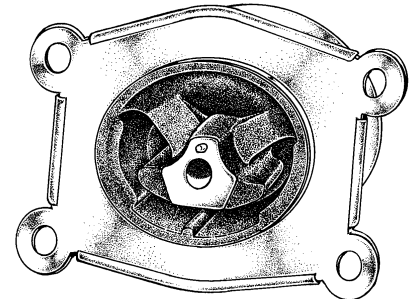
**CHEVROLET**



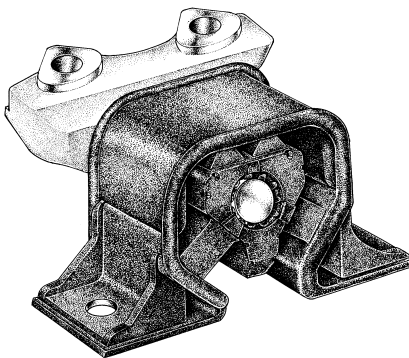
**1258** (93302282)  
Soporte de motor (hidráulico)  
(lado izquierdo) Corsa II 1.8 naftero



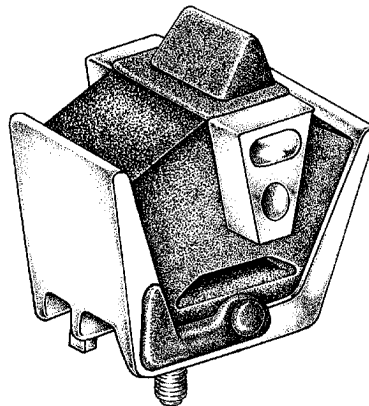
**1259** (93302284)  
Soporte de motor (hidráulico)  
(lado izquierdo) Corsa II 1.7 diesel



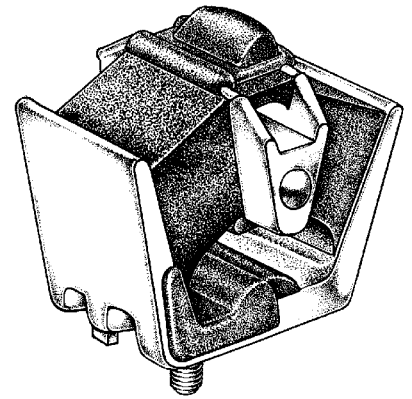
**1260** (90575460) (90575458)  
Soporte de motor (hidráulico)  
(lado izquierdo) Astra y Zafira 16V/ 8V TD.



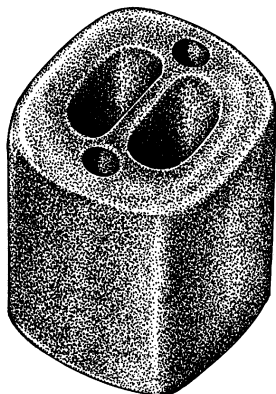
**1261** (93302279/80)  
Soporte de motor (lado derecho)  
8V - 16 V, Corsa II y Meriva naftero  
año 2004 en adelante



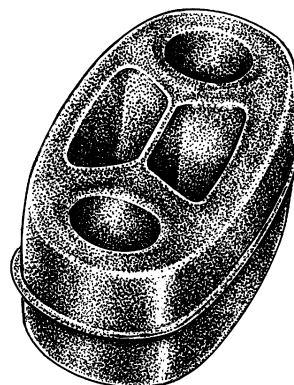
**1262** (684262)  
Soporte delantero de motor (lado izquierdo)  
Corsa naftero



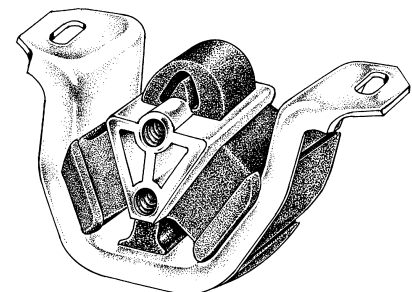
**1263** (684280)  
Soporte delantero de motor (lado izquierdo)  
Corsa diesel



**1264** (0852726)  
Soporte de caño de escape  
modelo Corsa



**1265** (0852722)  
Soporte caño de escape  
modelos Astra, Vectra, Kadett



**1266** (684285) (90279258)  
Soporte de motor (lado izquierdo)  
modelos Astra, Vectra, 1.4 / 1.6

**REY-GOMA S.R.L.**

e-mail: [soportes@reygoma.com.ar](mailto:soportes@reygoma.com.ar)  
[www.reygoma.com.ar](http://www.reygoma.com.ar)

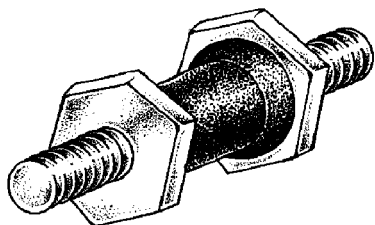
**Administración y Ventas:**

Paracas75 - (C1275AFA) Buenos Aires  
Tel.: 4306-5423 (Rotativas)  
Fax: (24 hs.) 4304-6327  
Fax: (sin cargo) 0-800-333-8496

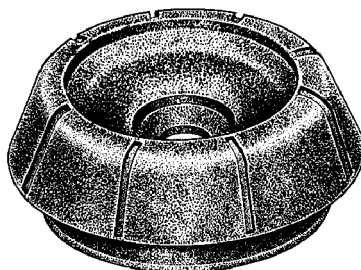
**Planta Industrial:**

Centenario Uruguayo 571/75  
(B1824CPE) Lanús Este Prov. Bs. As.  
Tel.: 4230-6125  
Tel./Fax: (24 hs.) 4246-2540

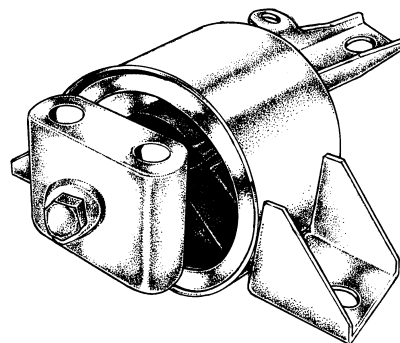
CHEVROLET



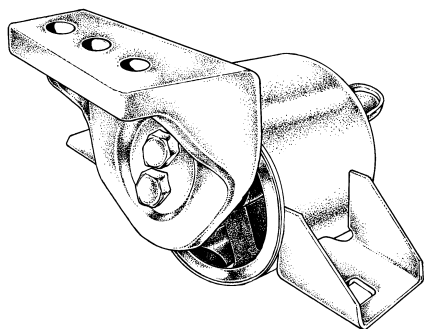
**1267** (90080552)  
Soporte de bomba inyectora  
modelos Corsa, Astra, Vectra



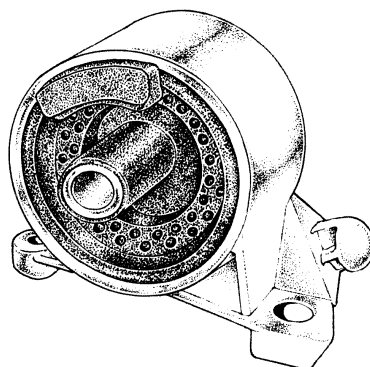
**1268** (90538936)  
Cazoleta de amortiguador delantero  
Astra, Corsa II, Meriva, Vectra y Zafira



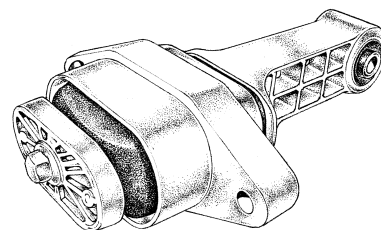
**1269** (96535499)  
Soporte de motor (lado izquierdo)  
Aveo



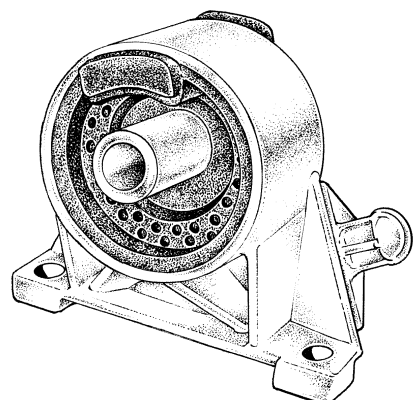
**1270** (96535431)  
Soporte de motor (lado derecho)  
Aveo



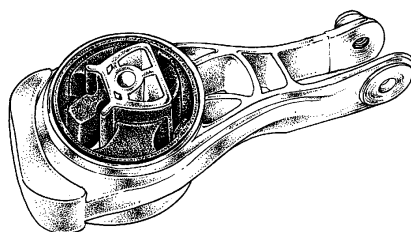
**1271** (90575192)  
Soporte delantero de motor  
Astra año 98 a 2005 y  
Zafira año 1999 a 2005 motor 2.0



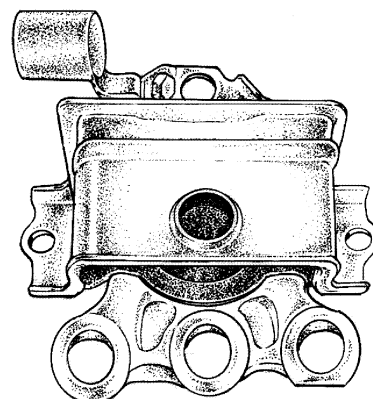
**1272** (96535410)  
Soporte trasero de motor  
Aveo 1.6 naftero



**1273** (90538576)  
Soporte delantero de motor  
Astra/ Corsall / Zafira, 1.4 - 1.6 - 1.8



**1274** (95493722)  
Soporte trasero de motor Cobalt, Spin,  
Sonic, Tracker 1.8 - Prisma, Onix 1.4



**1275** (95164488)(52068329)  
Soporte de motor (lado derecho)  
Spin, Cobalt y Sonic 1.8 naftero

**REY-GOMA S.R.L.**

e-mail: [soportes@reygoma.com.ar](mailto:soportes@reygoma.com.ar)  
[www.reygoma.com.ar](http://www.reygoma.com.ar)

**Administración y Ventas:**

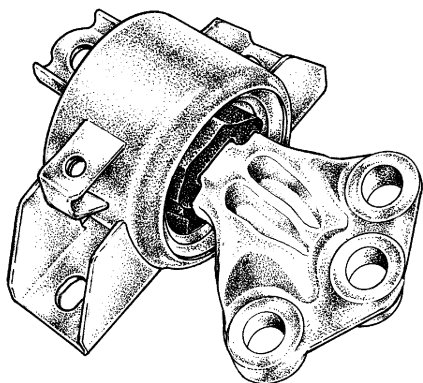
Paracas75 - (C1275AFA) Buenos Aires  
Tel.: 4306-5423 (Rotativas)  
Fax: (24 hs.) 4304-6327  
Fax: (sin cargo) 0-800-333-8496

**Planta Industrial:**

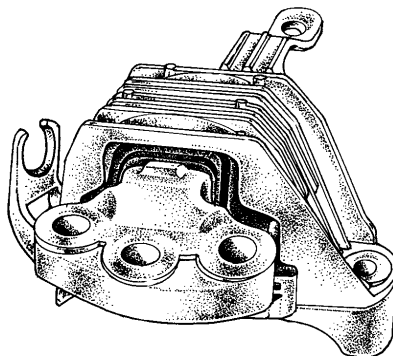
Centenario Uruguayo 571/75  
(B1824CPE) Lanús Este Prov. Bs. As.  
Tel.: 4230-6125  
Tel./Fax: (24 hs.) 4246-2540



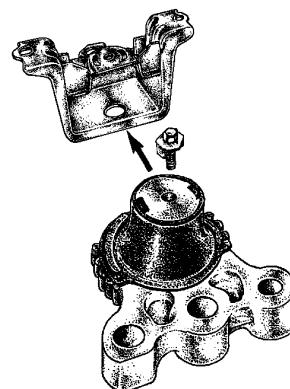
CHEVROLET



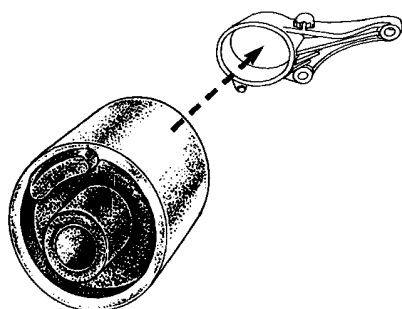
**1276** (95032353)  
Soporte de motor (lado izquierdo)  
Spin, Cobalt y Sonic 1.8 naftero



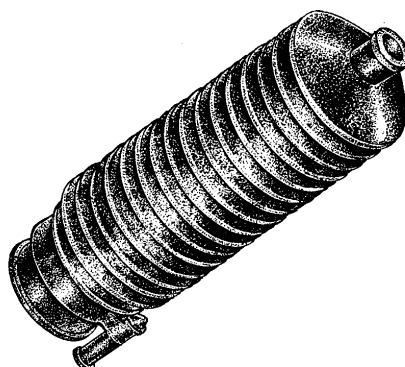
**1277** (13248475)  
Soporte de motor (lado derecho)  
Cruze 1.8 naftero



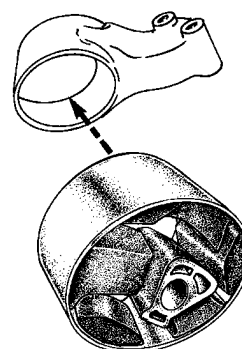
**1278** (95164488)(52068329)  
Repuesto para soporte de motor  
(lado derecho)  
Spin, Cobalt y Sonic 1.8 naftero



**1279** (93302281)  
Repuesto para artículo 1243



**1280** Fuelle dirección hidráulica (ambos  
lados) Corsa Classic (nuevo)



**1281** (13248630)  
Repuesto para soporte trasero  
de motor Cruze 1.8 / 2.0  
naftero ó diesel

**Esto es Servicio.**

Constantemente se agregan nuevos artículos a nuestra línea. Si el producto que usted necesita no lo encuentra representado en este catálogo, consúltenos. Su demanda será atendida inmediatamente. Porque, además, desarrollamos bajo plano o muestra, todo tipo de pieza que no encuentre en nuestro catálogo.

e-mail:soportes@reygoma.com.ar  
Internet:www.reygoma.com.ar

**This is Service.**

Constantly we add new articles to our line. If the product that you need doesn't appear in this handbook, ask us. Your request will be immediately assisted. What's more, we develop based on a plan or sample every kind of piece, that you don't find in our handbook.

e-mail:soportes@reygoma.com.ar  
Internet:www.reygoma.com.ar

**Esto es Servicio.**

Constantemente acrescentam-se novos artigos a nossa linha. Se você não encontrar apresentado neste catálogo o produto que você precisar, consulte. A sua demanda será imediatamente atendida. Porque além do mais, nós produzimos tendo um plano ou modelo, todo tipo de peça que você não encontrar no nosso catálogo.

e-mail:soportes@reygoma.com.ar  
Internet:www.reygoma.com.ar

**REY-GOMA S.R.L.**

e-mail: soportes@reygoma.com.ar  
www.reygoma.com.ar

**Administración y Ventas:**  
Paracas75 - (C1275AFA)BuenosAires  
Tel.: 4306-5423 (Rotativas)  
Fax: (24 hs.) 4304-6327  
Fax:(sin cargo) 0-800-333-8496

**Planta Industrial:**  
Centenario Uruguayo 571/75  
(B1824CPE) Lanús Este Prov. Bs. As.  
Tel.: 4230-6125  
Tel./Fax: (24 hs.) 4246-2540

CHEVROLET

<p><b>Esto es Servicio.</b></p> <p>Constantemente se agregan nuevos artículos a nuestra línea. Si el producto que usted necesita no lo encuentra representado en este catálogo, consúltenos. Su demanda será atendida inmediatamente.</p> <p>Porque, además, desarrollamos bajo plano o muestra, todo tipo de pieza que no encuentre en nuestro catálogo.</p> <p><b>e-mail:soportes@reygoma.com.ar</b> <b>Internet:www.reygoma.com.ar</b></p>	<p><b>This is Service.</b></p> <p>Constantly we add new articles to our line. If the product that you need doesn't appear in this handbook, ask us. Your request will be immediately assisted.</p> <p>What's more, we develop based on a plan or sample every kind of piece, that you don't find in our handbook.</p> <p><b>e-mail:soportes@reygoma.com.ar</b> <b>Internet:www.reygoma.com.ar</b></p>	<p><b>Esto es Servicio.</b></p> <p>Constantemente acrescentam-se novos artigos a nossa linha. Se você não encontrar apresentado neste catálogo o produto que você precisar, consulte. A sua demanda será imediatamente atendida.</p> <p>Porque além do mais, nós produzimos tendo um plano ou modelo, todo tipo de peça que você não encontrar no nosso catálogo.</p> <p><b>e-mail:soportes@reygoma.com.ar</b> <b>Internet:www.reygoma.com.ar</b></p>

**REY-GOMA S.R.L.**

e-mail: soportes@reygoma.com.ar  
www.reygoma.com.ar

**Administración y Ventas:**

Paracas75 - (C1275AFA)BuenosAires  
Tel.: 4306-5423 (Rotativas)  
Fax: (24 hs.) 4304-6327  
Fax: (sin cargo) 0-800-333-8496

**Planta Industrial:**

Centenario Uruguayo 571/75  
(B1824CPE) Lanús Este Prov. Bs. As.  
Tel.: 4230-6125  
Tel./Fax: (24 hs.) 4246-2540



CHEVROLET

<p><b>Esto es Servicio.</b></p> <p>Constantemente se agregan nuevos artículos a nuestra línea. Si el producto que usted necesita no lo encuentra representado en este catálogo, consúltenos. Su demanda será atendida inmediatamente.</p> <p>Porque, además, desarrollamos bajo plano o muestra, todo tipo de pieza que no encuentre en nuestro catálogo.</p> <p><b>e-mail:soportes@reygoma.com.ar</b> <b>Internet:www.reygoma.com.ar</b></p>	<p><b>This is Service.</b></p> <p>Constantly we add new articles to our line. If the product that you need doesn't appear in this handbook, ask us. Your request will be immediately assisted.</p> <p>What's more, we develop based on a plan or sample every kind of piece, that you don't find in our handbook.</p> <p><b>e-mail:soportes@reygoma.com.ar</b> <b>Internet:www.reygoma.com.ar</b></p>	<p><b>Esto es Servicio.</b></p> <p>Constantemente acrescentam-se novos artigos a nossa linha. Se você não encontrar apresentado neste catálogo o produto que você precisar, consulte. A sua demanda será imediatamente atendida.</p> <p>Porque além do mais, nós produzimos tendo um plano ou modelo, todo tipo de peça que você não encontrar no nosso catálogo.</p> <p><b>e-mail:soportes@reygoma.com.ar</b> <b>Internet:www.reygoma.com.ar</b></p>

**REY-GOMA S.R.L.**

e-mail: soportes@reygoma.com.ar  
www.reygoma.com.ar

**Administración y Ventas:**

Paracas75 - (C1275AFA)BuenosAires  
Tel.: 4306-5423 (Rotativas)  
Fax: (24 hs.) 4304-6327  
Fax: (sin cargo) 0-800-333-8496

**Planta Industrial:**

Centenario Uruguayo 571/75  
(B1824CPE) Lanús Este Prov. Bs. As.  
Tel.: 4230-6125  
Tel./Fax: (24 hs.) 4246-2540

**CHEVROLET**

<p><b>Esto es Servicio.</b></p> <p>Constantemente se agregan nuevos artículos a nuestra línea. Si el producto que usted necesita no lo encuentra representado en este catálogo, consúltenos. Su demanda será atendida inmediatamente. Porque, además, desarrollamos bajo plano o muestra, todo tipo de pieza que no encuentre en nuestro catálogo.</p> <p><b>e-mail:soportes@reygoma.com.ar</b> <b>Internet:www.reygoma.com.ar</b></p>	<p><b>This is Service.</b></p> <p>Constantly we add new articles to our line. If the product that you need doesn't appear in this handbook, ask us. Your request will be immediately assisted. What's more, we develop based on a plan or sample every kind of piece, that you don't find in our handbook.</p> <p><b>e-mail:soportes@reygoma.com.ar</b> <b>Internet:www.reygoma.com.ar</b></p>	<p><b>Esto es Servicio.</b></p> <p>Constantemente acrescentam-se novos artigos a nossa linha. Se você não encontrar apresentado neste catálogo o produto que você precisar, consulte. A sua demanda será imediatamente atendida. Porque além do mais, nós produzimos tendo um plano ou modelo, todo tipo de peça que você não encontrar no nosso catálogo.</p> <p><b>e-mail:soportes@reygoma.com.ar</b> <b>Internet:www.reygoma.com.ar</b></p>

**REY-GOMA S.R.L.**

e-mail: soportes@reygoma.com.ar  
www.reygoma.com.ar

**Administración y Ventas:**

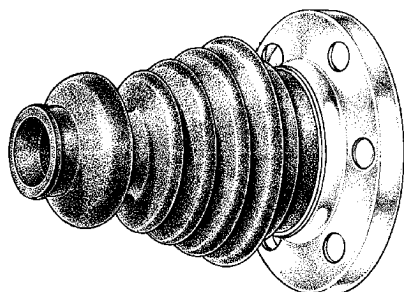
Paracas75 - (C1275AFA)BuenosAires  
Tel.: 4306-5423 (Rotativas)  
Fax: (24 hs.) 4304-6327  
Fax: (sin cargo) 0-800-333-8496

**Planta Industrial:**

Centenario Uruguayo 571/75  
(B1824CPE) Lanús Este Prov. Bs. As.  
Tel.: 4230-6125  
Tel./Fax: (24 hs.) 4246-2540

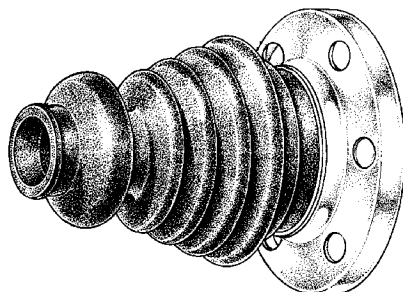


**SEAT**



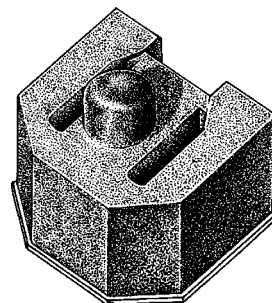
**1400** Fuelle semi eje Córdoba  
+ chapa (lado caja) p/corto

**1400/1** Kit con abrazaderas y lubricante

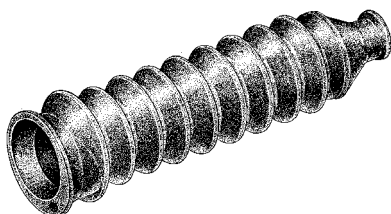


**1401** Fuelle semi eje Córdoba  
+ chapa (lado caja) p/largo

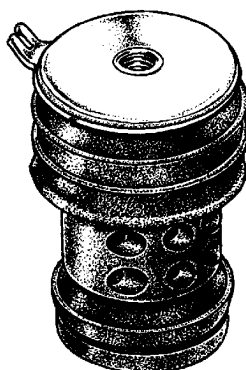
**1401/1** Kit con abrazaderas y lubricante



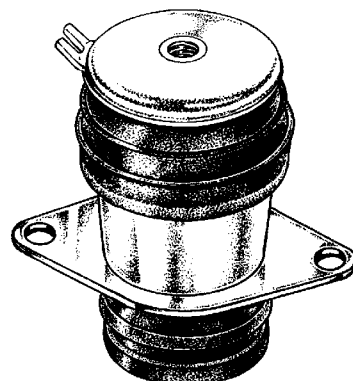
**1402** (6K0121267)  
Soporte superior de radiador  
Toledo naftero o diesel



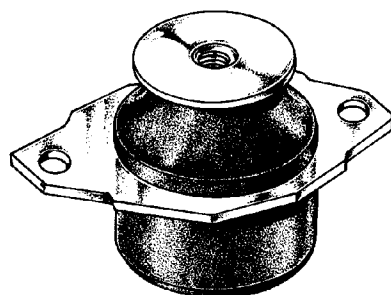
**1403** Fuelle de dirección hidráulica  
modelo Córdoba



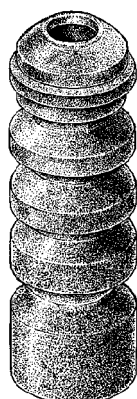
**1404** (1H0199609B)  
Soporte delantero central de motor  
modelos Ibiza y Córdoba,  
naftero o diesel, años 1995/2000



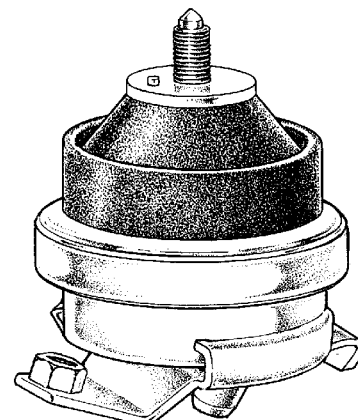
**1405** (1H0199262B)  
Soporte de motor (lado distribución)  
modelos Ibiza y Córdoba,  
naftero o diesel, años 1995/2000



**1406** (357199402B)  
Soporte de motor  
(lado caja) (no hidráulico)  
modelos Ibiza y Córdoba,  
naftero o diesel, años 1995/2000



**1407** Tope rebote de amortiguador trasero  
modelo Córdoba



**1408** (SE3571992793)  
Soporte de motor Toledo 1.8 - 16 V

**REY-GOMA S.R.L.**

e-mail: [soportes@reygoma.com.ar](mailto:soportes@reygoma.com.ar)  
[www.reygoma.com.ar](http://www.reygoma.com.ar)

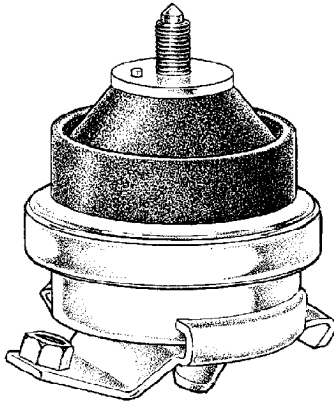
**Administración y Ventas:**

Paracas75 - (C1275AFA) Buenos Aires  
Tel.: 4306-5423 (Rotativas)  
Fax: (24 hs.) 4304-6327  
Fax: (sin cargo) 0-800-333-8496

**Planta Industrial:**

Centenario Uruguayo 571/75  
(B1824CPE) Lanús Este Prov. Bs. As.  
Tel.: 4230-6125  
Tel./Fax: (24 hs.) 4246-2540

SEAT



1409 (SE191199279C)  
Soporte de motor (hidráulico)  
Toledo 2.0 GL - GLX

**Esto es Servicio.**

Constantemente se agregan nuevos artículos a nuestra línea. Si el producto que usted necesita no lo encuentra representado en este catálogo, consúltenos. Su demanda será atendida inmediatamente. Porque, además, desarrollamos bajo plano o muestra, todo tipo de pieza que no encuentre en nuestro catálogo.

e-mail: [sportes@reygoma.com.ar](mailto:sportes@reygoma.com.ar)  
Internet: [www.reygoma.com.ar](http://www.reygoma.com.ar)

**This is Service.**

Constantly we add new articles to our line. If the product that you need doesn't appear in this handbook, ask us. Your request will be immediately assisted. What's more, we develop based on a plan or sample every kind of piece, that you don't find in our handbook.

e-mail: [sportes@reygoma.com.ar](mailto:sportes@reygoma.com.ar)  
Internet: [www.reygoma.com.ar](http://www.reygoma.com.ar)

**Esto es Servicio.**

Constantemente acrescentam-se novos artigos a nossa linha. Se você não encontrar apresentado neste catálogo o produto que você precisa, consulte. A sua demanda será imediatamente atendida. Porque além do mais, nós produzimos tendo um plano ou modelo, todo tipo de peça que você não encontrar no nosso catálogo.

e-mail: [sportes@reygoma.com.ar](mailto:sportes@reygoma.com.ar)  
Internet: [www.reygoma.com.ar](http://www.reygoma.com.ar)

**REY-GOMA S.R.L.**

e-mail: [sportes@reygoma.com.ar](mailto:sportes@reygoma.com.ar)  
[www.reygoma.com.ar](http://www.reygoma.com.ar)

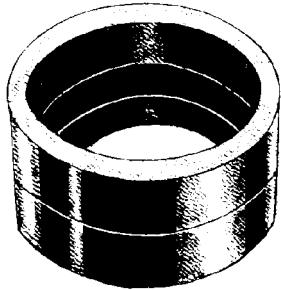
**Administración y Ventas:**

Paracas75 - (C1275AFA) Buenos Aires  
Tel.: 4306-5423 (Rotativas)  
Fax: (24 hs.) 4304-6327  
Fax: (sin cargo) 0-800-333-8496

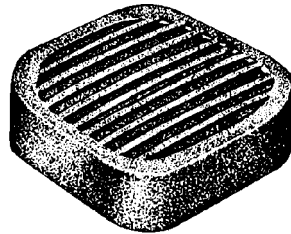
**Planta Industrial:**

Centenario Uruguayo 571/75  
(B1824CPE) Lanús Este Prov. Bs. As.  
Tel.: 4230-6125  
Tel./Fax: (24 hs.) 4246-2540

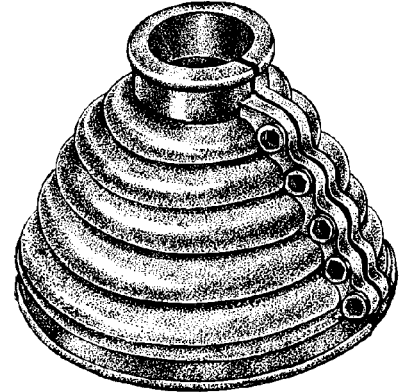
MERCEDES BENZ



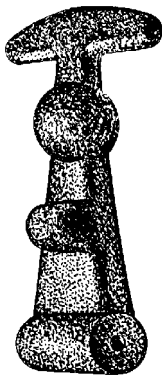
1503 (3124131112) Arandela movimiento de cardán (porta rulemán) camiones 608, 3500 y 1114



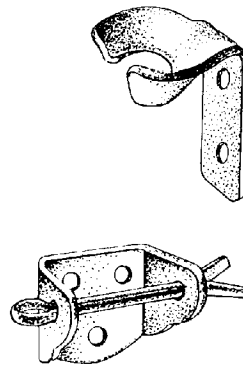
1521 (3122911082) Cubre pedal de freno y de embrague camión 3500



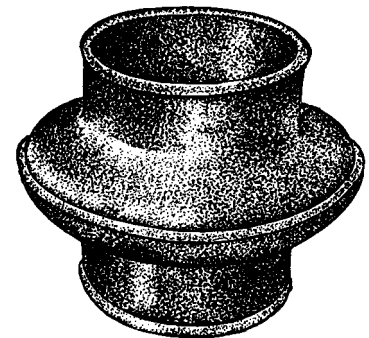
1528 (1363510291) Fuelle guardapolvo para diferencial modelo 170



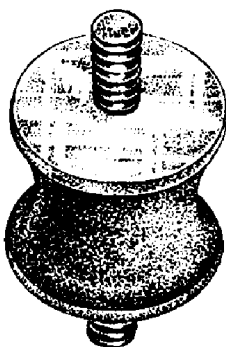
1531 (3125271717) Gancho de goma grande para capot camiones 3500 y 6600



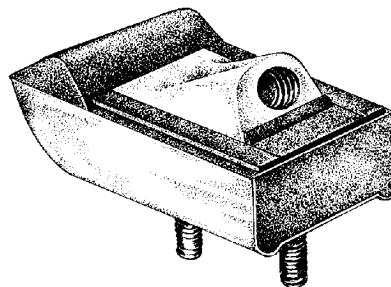
1531/1 (3125271717) Soporte metálico para gancho de goma grande para capot camiones 3500 y 6600



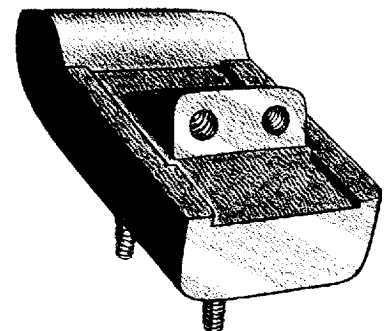
1579 (3120941191) Unión toma de aire modelo 170 y camión 3500



1623 (3128100372) Soporte de cabina camión 3500  
Ø 60 mm. h 43 mm.  
Ø mínimo de la goma 48 mm.  
rosca M 12 x 1,5



1629 (312240117) Soporte delantero de motor camión 3500 (1 agujero)



1630 (3122201317) Soporte trasero de motor camiones 911, 1112 y 3500 (2 agujeros)

REY-GOMA S.R.L.

e-mail: [soportes@reygoma.com.ar](mailto:soportes@reygoma.com.ar)  
[www.reygoma.com.ar](http://www.reygoma.com.ar)

Administración y Ventas:

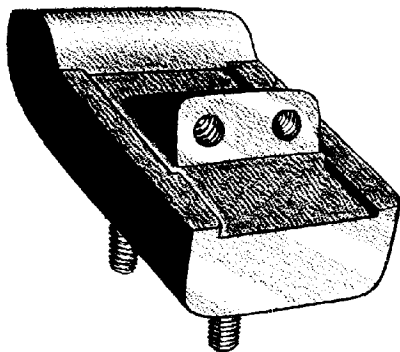
Paracas75 - (C1275AFA) Buenos Aires  
Tel.: 4306-5423 (Rotativas)  
Fax: (24 hs.) 4304-6327  
Fax: (sin cargo) 0-800-333-8496

Planta Industrial:

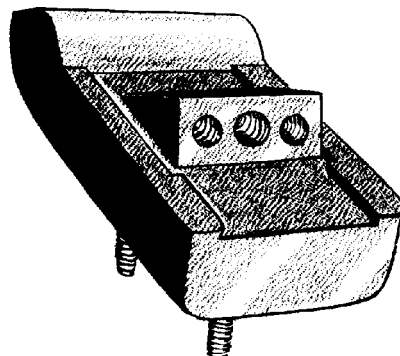
Centenario Uruguayo 571/75  
(B1824CPE) Lanús Este Prov. Bs. As.  
Tel.: 4230-6125  
Tel./Fax: (24 hs.) 4246-2540



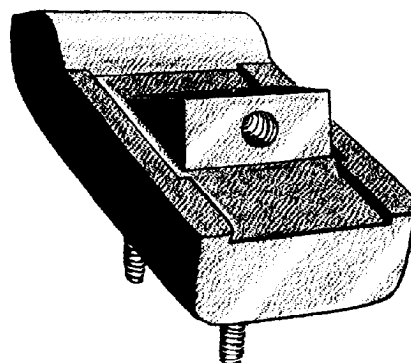
MERCEDES BENZ



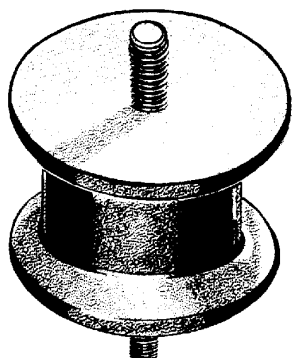
**1631** (3042400018)  
Soporte delantero y trasero de motor  
camión 6600



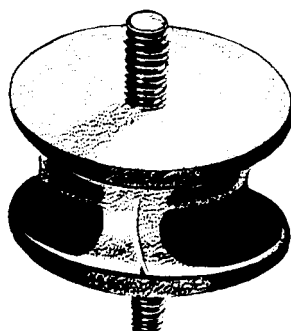
**1646** (3212200217)  
Soporte delantero y trasero de motor  
camiones 0321 y 1114 (3 agujeros)



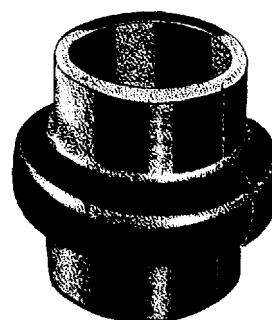
**1654** (3122201517)  
Soporte delantero de motor  
camiones 911 y 1112



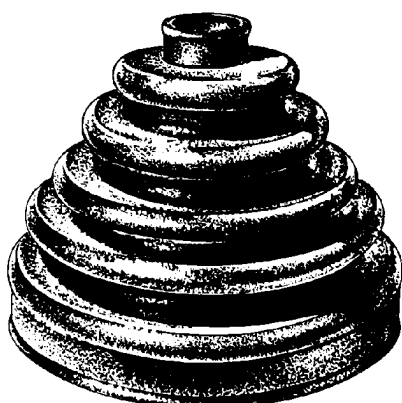
**1656** (337890500)  
Soporte de cabina camiones 1112 y 1114  
Ø 80 mm. h 50 mm.  
Ø mínimo de la goma 59 mm.  
rosca M 12 x 1,75



**1657** (3225044032)  
Soporte de radiador camiones 1112 y 1114  
Ø 63 mm. h 30 mm.  
Ø mínimo de la goma 51 mm.  
rosca M 10 x 1,5



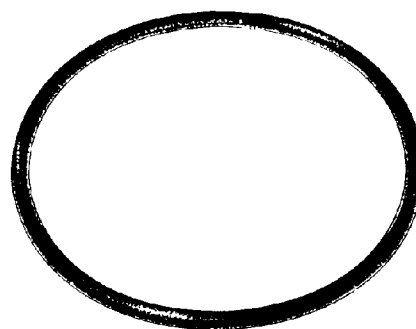
**1659** (3405010282)  
Fuelle de termostato  
camión 1112



**1660** (1362670296)  
Fuelle palanca de cambios  
camiones 312, 911, 1112 y 3500



**1661** (3222670295)  
Fuelle palanca de cambios  
camión 1114



**1662** (0001846580)  
Arandela de filtro de aceite, inyección directa  
camiones 911, 1112 y 1114

**REY-GOMA S.R.L.**

e-mail: [soportes@reygoma.com.ar](mailto:soportes@reygoma.com.ar)  
[www.reygoma.com.ar](http://www.reygoma.com.ar)

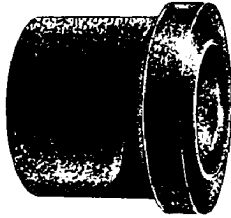
**Administración y Ventas:**

Paracas75 - (C1275AFA) Buenos Aires  
Tel.: 4306-5423 (Rotativas)  
Fax: (24 hs.) 4304-6327  
Fax: (sin cargo) 0-800-333-8496

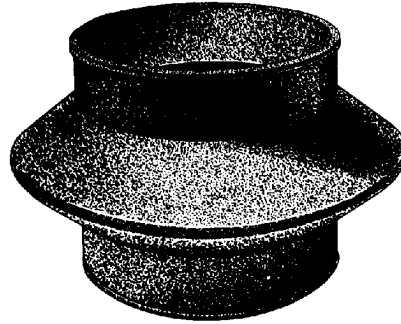
**Planta Industrial:**

Centenario Uruguayo 571/75  
(B1824CPE) Lanús Este Prov. Bs. As.  
Tel.: 4230-6125  
Tel./Fax: (24 hs.) 4246-2540

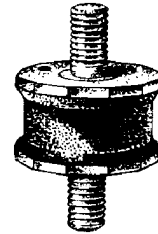
MERCEDES BENZ



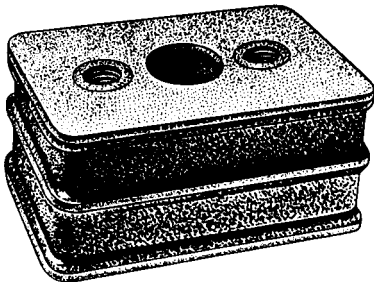
**1663** (3193240750)  
Buje de elástico delantero  
camión 608



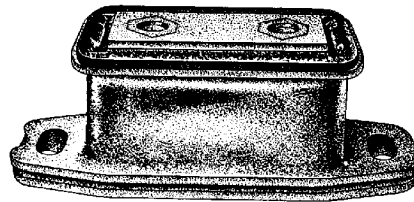
**1664** (3220940091)  
Toma de aire  
camiones 608, 1112, y 1114



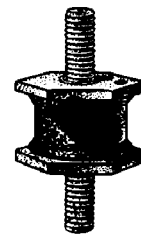
**1665** (0019873140)  
Soporte de radiador fijación inferior  
camión 608  
Ø 37 mm. h 20 mm. rosca M 10 x 1,5



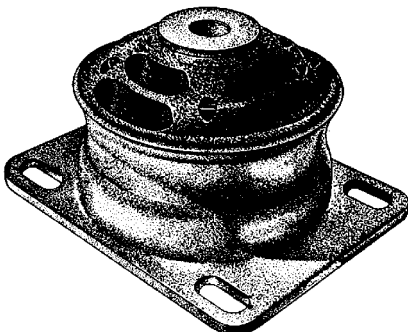
**1666** (3093100277)  
Soporte trasero de cabina  
camión 608



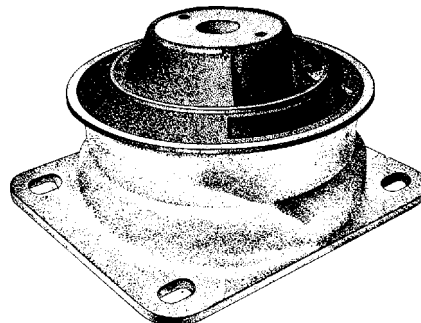
**1667** (3093100577)  
Soporte delantero de cabina  
camión 608



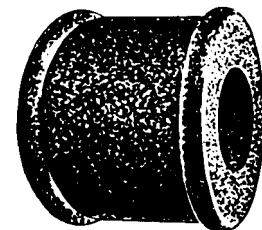
**1668** (0019872640)  
Soporte de radiador fijación superior  
camión 608  
Ø 28 mm. h 22 mm. rosca M 8 x 1,25



**1669** (0412200112) (3142230112)  
Soporte delantero de motor  
camión 608



**1670** (3102420013)  
Soporte trasero de motor  
camión 608



**1671** (3230785)  
Buje de amortiguador delantero  
modelo 321 tipo 120 - 0140

**REY-GOMA S.R.L.**

e-mail: [soportes@reygoma.com.ar](mailto:soportes@reygoma.com.ar)  
[www.reygoma.com.ar](http://www.reygoma.com.ar)

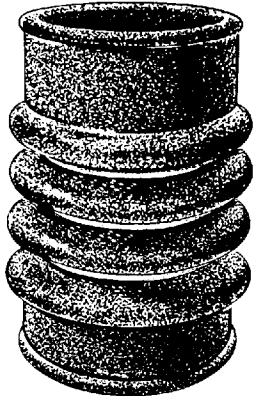
**Administración y Ventas:**

Paracas75 - (C1275AFA) Buenos Aires  
Tel.: 4306-5423 (Rotativas)  
Fax: (24 hs.) 4304-6327  
Fax: (sin cargo) 0-800-333-8496

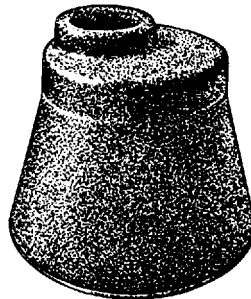
**Planta Industrial:**

Centenario Uruguayo 571/75  
(B1824CPE) Lanús Este Prov. Bs. As.  
Tel.: 4230-6125  
Tel./Fax: (24 hs.) 4246-2540

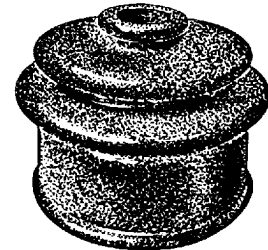
MERCEDES BENZ



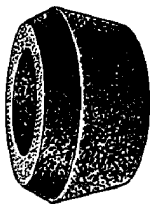
1672 (3524100080)  
Guardapolvo de cardán  
camiones 1112 y 1114



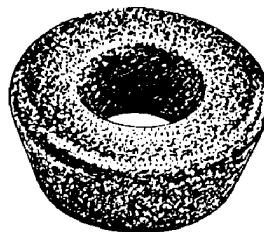
1675 (3354620096)  
Protector columna de dirección  
camión 1114



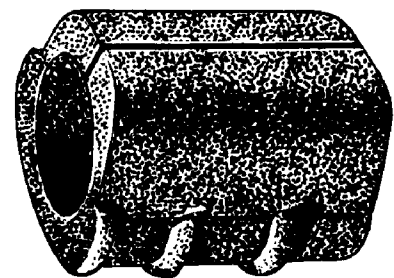
1676 (3372670096)  
Capuchón palanca de cambios  
camión 1114



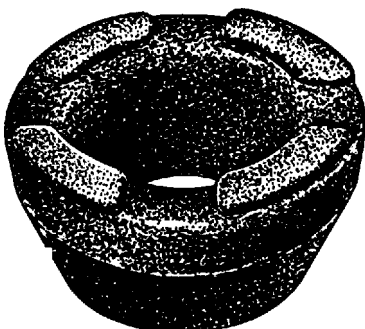
1677 (1061603)  
Buje de amortiguador  
camión 6600



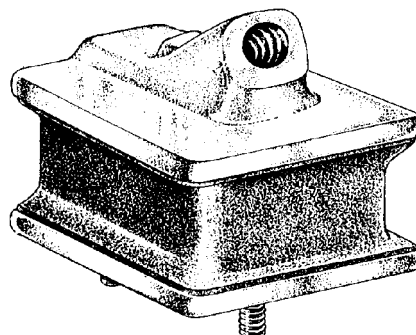
1678 (1203331965)  
Soporte inferior de cabina  
camiones 1112 y 1114



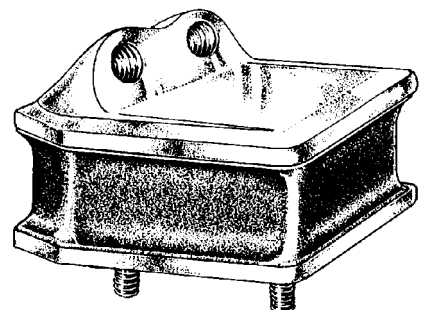
1679 (3093230385)  
Buje de barra estabilizadora  
camiones 1112 y 1114



1680 (3228910101)  
Soporte superior de cabina  
camiones 1112 y 1114



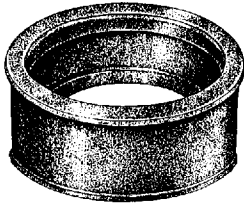
1681 (3522400417)  
Soporte delantero de motor  
camión 1517



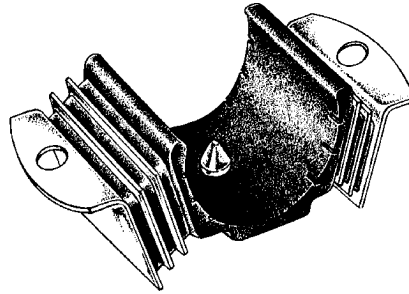
1682 (3522400318)  
Soporte trasero de motor  
camión 1517



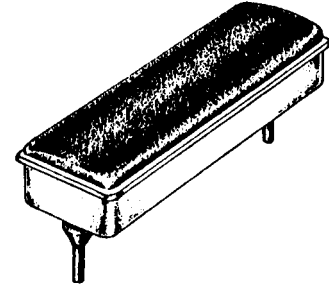
MERCEDES BENZ



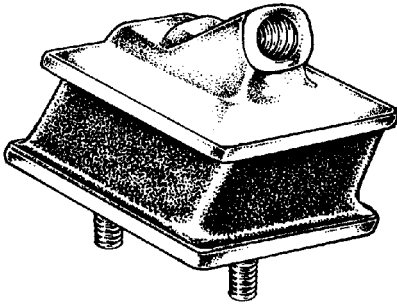
1683 (3124131112)  
Soporte de cardán  
camión 1114



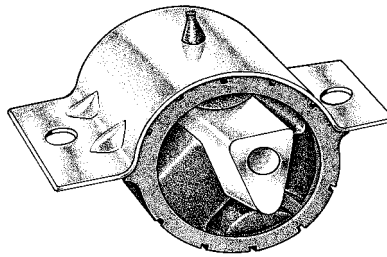
1684 (6682420013)  
Soporte trasero inferior caja de velocidades  
camiones 710, 813 y 913



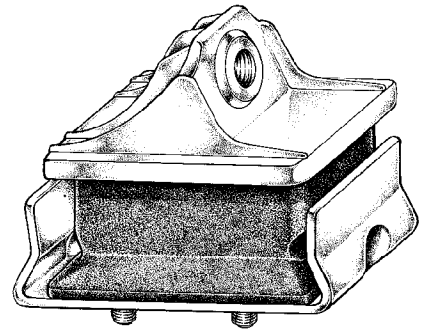
1685 (6682420143)  
Soporte superior caja de velocidades  
camiones 710, 813 y 913



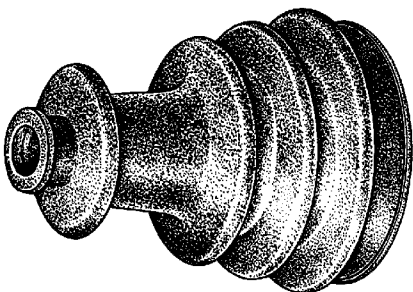
1686 (3452400017)  
Soporte delantero de motor  
(izquierdo y derecho) camiones 1521 y 1526



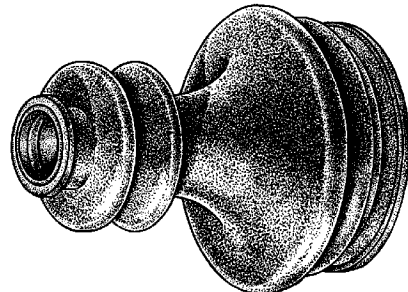
1687 (A6902427113)  
Soporte caja de velocidades  
Sprinter



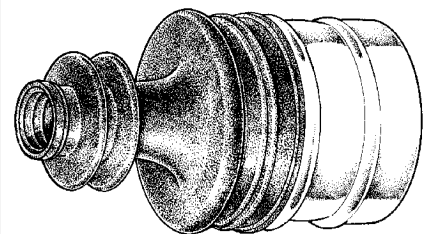
1688 (A6902417113)  
Soporte delantero de motor  
Sprinter



1689 Fuelle semi eje modelo 180 (lado rueda)  
1689/1 Kit con abrazaderas y lubricante



1690 Fuelle semi eje modelo 180 (lado caja)  
1690/1 Kit con abrazaderas y lubricante



1690/2 Fuelle semi eje  
modelo 180  
+ chapa y kit con abrazaderas y lubricante

REY-GOMA S.R.L.

e-mail: [soportes@reygoma.com.ar](mailto:soportes@reygoma.com.ar)  
[www.reygoma.com.ar](http://www.reygoma.com.ar)

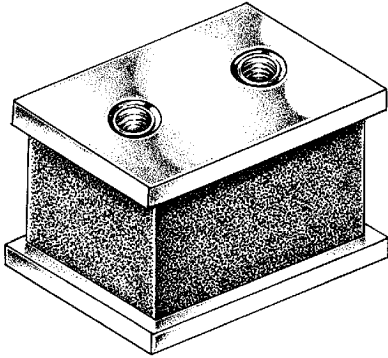
Administración y Ventas:

Paracas75 - (C1275AFA) Buenos Aires  
Tel.: 4306-5423 (Rotativas)  
Fax: (24 hs.) 4304-6327  
Fax: (sin cargo) 0-800-333-8496

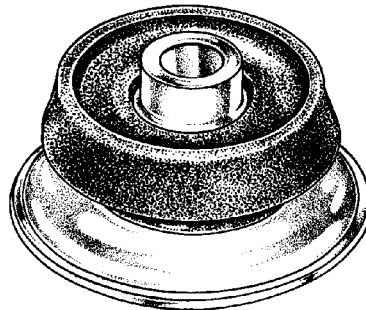
Planta Industrial:

Centenario Uruguayo 571/75  
(B1824CPE) Lanús Este Prov. Bs. As.  
Tel.: 4230-6125  
Tel./Fax: (24 hs.) 4246-2540

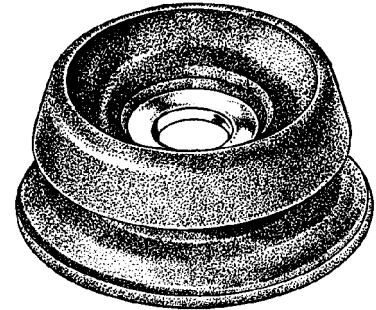
MERCEDES BENZ



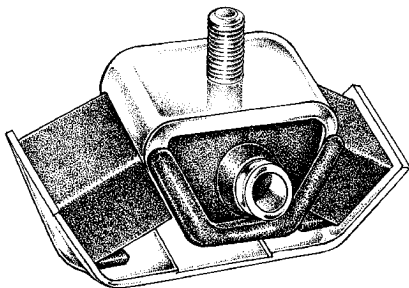
**1691** (3612660184)  
Soporte caja de velocidades  
modelo 1521 / 26



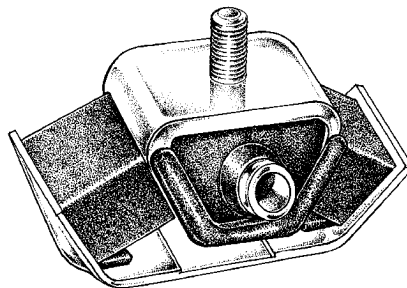
**1692** (A9013231185)  
Cazoleta de amortiguador delantero inferior  
Sprinter



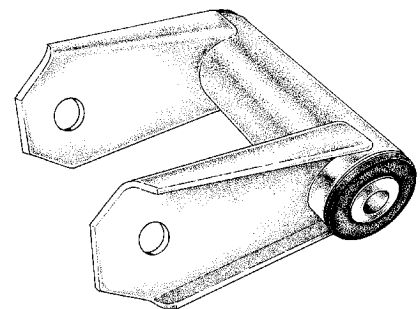
**1693** (A9013230085)  
Cazoleta de amortiguador delantero superior  
Sprinter



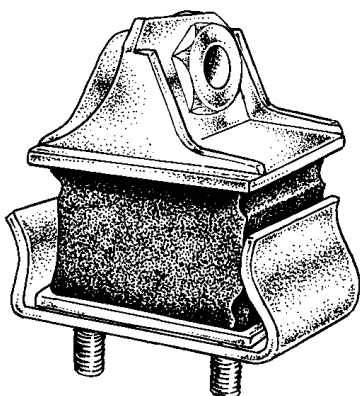
**1694** (1232401318)  
Soporte de motor modelos 123-201  
(200-220D-230-240-190-190E)



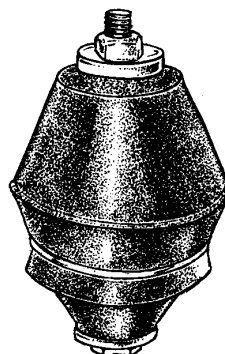
**1695** (1232402018)  
Soporte de motor modelos 123  
(200D-220D-240D-240DT)



**1696** (9013200063)  
Brida gemelo elástico trasero  
Sprinter



**1697** (A9012412513)  
Soporte de motor (ambos lados)  
Sprinter año 2005 en adelante



**1698** (6682400217)  
Soporte de motor (ambos lados)  
MB 709, L710D, L710, L710/42, 912/42,  
L913D, 914  
y Bus L0812, L0813D, L0814

MERCEDES BENZ

<p><b>Esto es Servicio.</b></p> <p>Constantemente se agregan nuevos artículos a nuestra línea. Si el producto que usted necesita no lo encuentra representado en este catálogo, consúltenos. Su demanda será atendida inmediatamente.</p> <p>Porque, además, desarrollamos bajo plano o muestra, todo tipo de pieza que no encuentre en nuestro catálogo.</p> <p><b>e-mail:soportes@reygoma.com.ar</b> <b>Internet:www.reygoma.com.ar</b></p>	<p><b>This is Service.</b></p> <p>Constantly we add new articles to our line. If the product that you need doesn't appear in this handbook, ask us. Your request will be immediately assisted.</p> <p>What's more, we develop based on a plan or sample every kind of piece, that you don't find in our handbook.</p> <p><b>e-mail:soportes@reygoma.com.ar</b> <b>Internet:www.reygoma.com.ar</b></p>	<p><b>Esto es Servicio.</b></p> <p>Constantemente acrescentam-se novos artigos a nossa linha. Se você não encontrar apresentado neste catálogo o produto que você precisar, consulte. A sua demanda será imediatamente atendida.</p> <p>Porque além do mais, nós produzimos tendo um plano ou modelo, todo tipo de peça que você não encontrar no nosso catálogo.</p> <p><b>e-mail:soportes@reygoma.com.ar</b> <b>Internet:www.reygoma.com.ar</b></p>

**REY-GOMA S.R.L.**

e-mail: soportes@reygoma.com.ar  
www.reygoma.com.ar

**Administración y Ventas:**

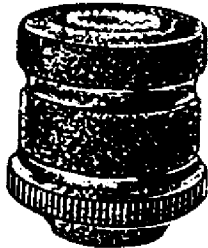
Paracas75 - (C1275AFA)BuenosAires  
Tel.: 4306-5423 (Rotativas)  
Fax: (24 hs.) 4304-6327  
Fax: (sin cargo) 0-800-333-8496

**Planta Industrial:**

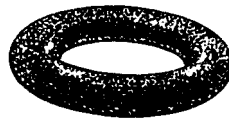
Centenario Uruguayo 571/75  
(B1824CPE) Lanús Este Prov. Bs. As.  
Tel.: 4230-6125  
Tel./Fax: (24 hs.) 4246-2540



OPEL



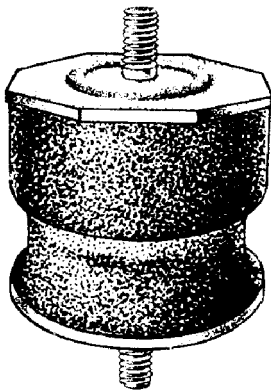
1945 (8982376)  
Buje de parrilla  
superior K 180



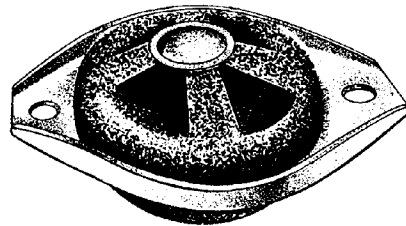
1946 (2886700)  
Anillo soporte de  
silenciador K 180



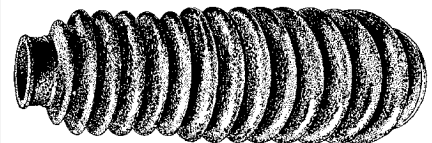
1947 (2875013)  
Buje estabilizador  
K 180



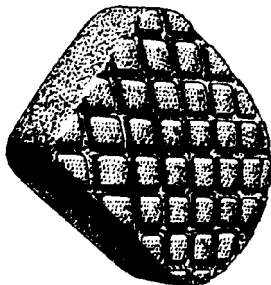
1948 (2639324)  
Soporte delantero de motor K 180  
Ø 67 mm. h 53 mm. rosca M 10 x 1,5



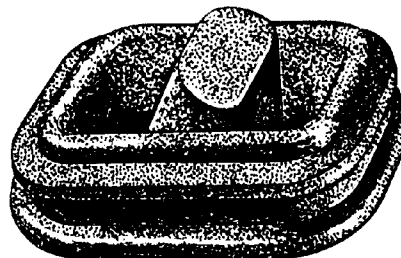
1949 (8977805)  
Soporte caja de velocidades  
K 180 y Chevette



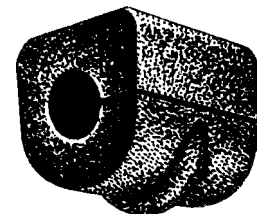
1950 (8984651)  
Fuelle de dirección  
K 180



1951 (8952997)  
Cubre pedal de freno  
y de embrague K 180



1952 (7316518)  
Guardapolvo horquilla de embrague  
K 180



1954 (3454930) (3431255)  
Buje de barra  
estabilizadora trasera K 180

REY-GOMA S.R.L.

e-mail: [soportes@reygoma.com.ar](mailto:soportes@reygoma.com.ar)  
[www.reygoma.com.ar](http://www.reygoma.com.ar)

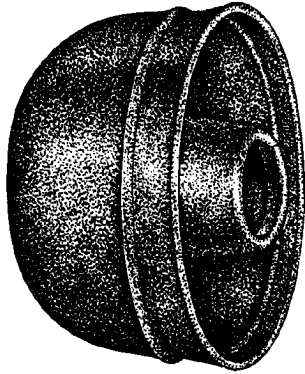
Administración y Ventas:

Paracas75 - (C1275AFA) Buenos Aires  
Tel.: 4306-5423 (Rotativas)  
Fax: (24 hs.) 4304-6327  
Fax: (sin cargo) 0-800-333-8496

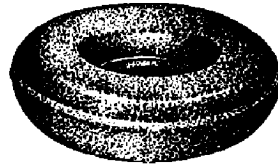
Planta Industrial:

Centenario Uruguayo 571/75  
(B1824CPE) Lanús Este Prov. Bs. As.  
Tel.: 4230-6125  
Tel./Fax: (24 hs.) 4246-2540

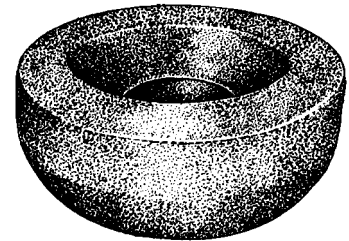
FIAT



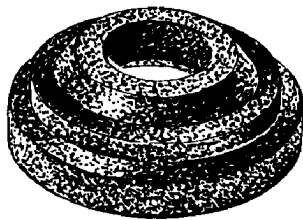
**2100** (4061139) (4084637)  
Fuelle salida de palier  
modelo 600 todos



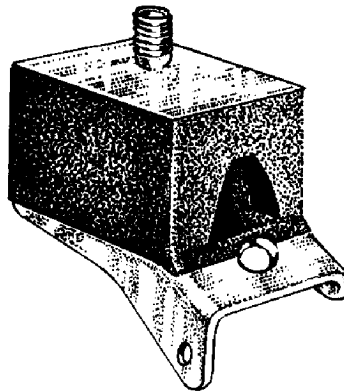
**2107** (8491281A)  
Buje amortiguador delantero  
modelo 600 todos



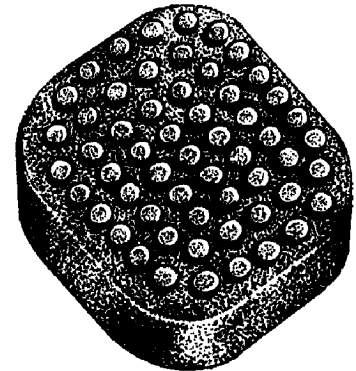
**2113** (878165)  
Soporte delantero inferior  
de motor modelo 600 todos



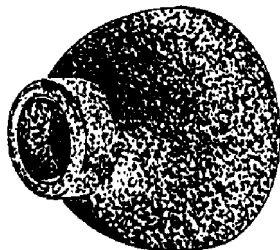
**2114** (8781661A)  
Soporte delantero superior de motor  
modelo 600 todos



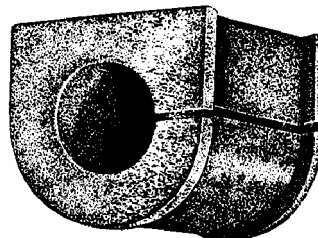
**2115** (870286) Soporte  
caja de velocidades  
modelo 600 todos



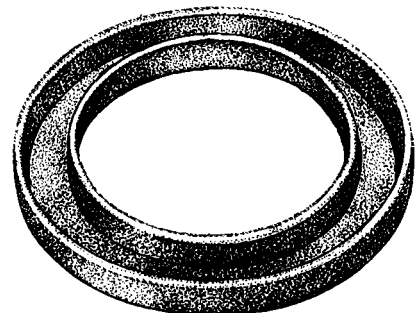
**2125** (4096202)  
Cubre pedal de freno y de embrague  
modelo 1500



**2126** (4094901)  
Capuchón acople al manchón  
modelo 600 todos



**2127** (4094241)  
Buje barra estabilizadora delantera y trasera  
modelos 1500, 1600 y 125



**2129** (4010514)  
Goma asiento espiral de suspensión  
modelo 600 todos

**REY-GOMA S.R.L.**

e-mail: [sportes@reygoma.com.ar](mailto:sportes@reygoma.com.ar)  
[www.reygoma.com.ar](http://www.reygoma.com.ar)

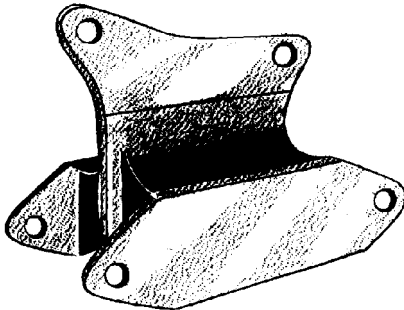
**Administración y Ventas:**

Paracas75 - (C1275AFA) Buenos Aires  
Tel.: 4306-5423 (Rotativas)  
Fax: (24 hs.) 4304-6327  
Fax: (sin cargo) 0-800-333-8496

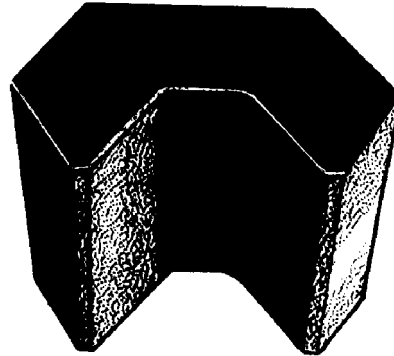
**Planta Industrial:**

Centenario Uruguayo 571/75  
(B1824CPE) Lanús Este Prov. Bs. As.  
Tel.: 4230-6125  
Tel./Fax: (24 hs.) 4246-2540

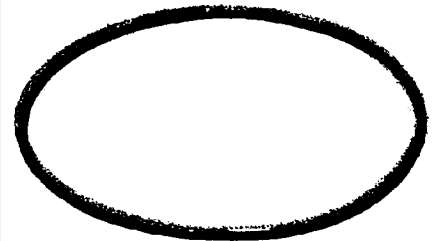
FIAT



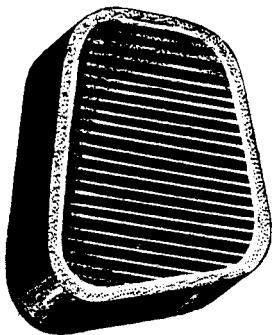
**2131** (4060117)  
Soporte caja de velocidades  
modelos 1500, 1600, 125 y multicarga



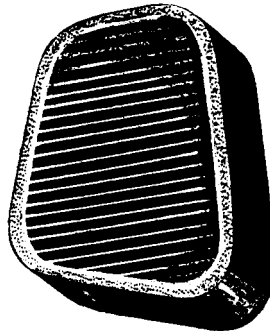
**2134** (991591)  
Asiento superior elástico delantero  
modelo 600 todos



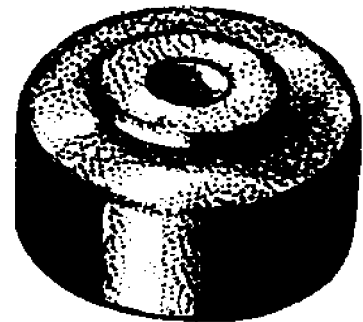
**2135** (987112)  
Anillo retén polea de distribución  
modelos 600 todos y 1500



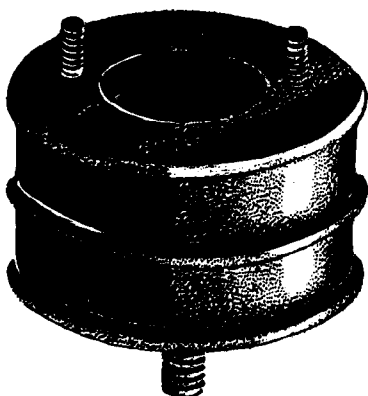
**2137** (992482)  
Cubre pedal de embrague  
modelo 600 todos



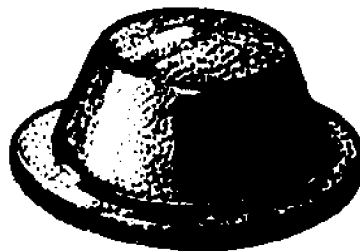
**2137/1** (992486)  
Cubre pedal de freno  
modelo 600 todos



**2138** (4109523)  
Buje de amortiguador  
modelo 1500



**2139** (A4066936)  
Soporte delantero de motor  
modelo 1500



**2142** (743598)  
Tapón grande para piso  
modelo 600 todos



**2144** (45672)  
Tornillo de goma sujeta alfombra  
todos los modelos

**REY-GOMA S.R.L.**

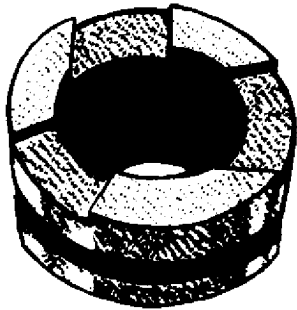
e-mail: [soportes@reygoma.com.ar](mailto:soportes@reygoma.com.ar)  
[www.reygoma.com.ar](http://www.reygoma.com.ar)

**Administración y Ventas:**  
Paracas75 - (C1275AFA) Buenos Aires  
Tel.: 4306-5423 (Rotativas)  
Fax: (24 hs.) 4304-6327  
Fax: (sin cargo) 0-800-333-8496

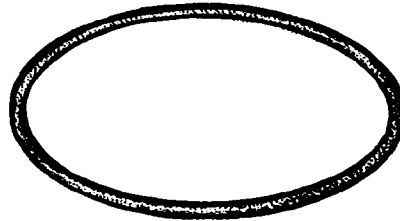
**Planta Industrial:**  
Centenario Uruguayo 571/75  
(B1824CPE) Lanús Este Prov. Bs. As.  
Tel.: 4230-6125  
Tel./Fax: (24 hs.) 4246-2540



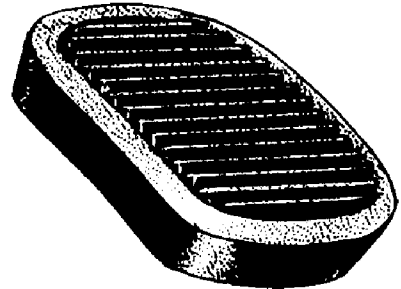
FIAT



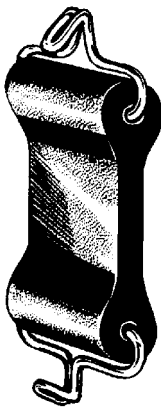
2145 (992767)  
Buje varilla de cambios  
modelo 600 todos



2147 (4072153)  
Anillo para rulemán de palier  
modelo 1500



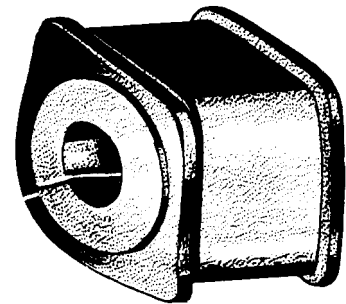
2148 (2510)  
Cubre pedal de freno y de embrague  
modelos 1500 y 125



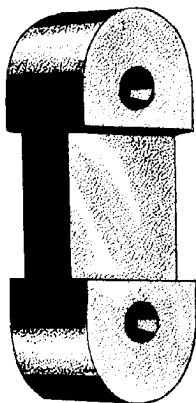
2149 (4125193)  
Soporte caño de  
escape modelo 1500



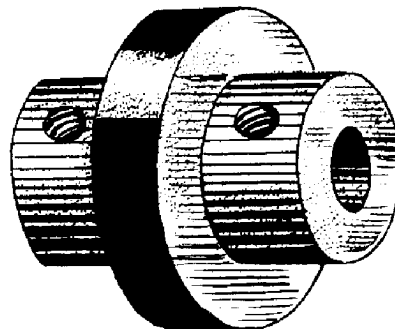
2150 (12056686)  
Capuchón de bujía  
todos los modelos



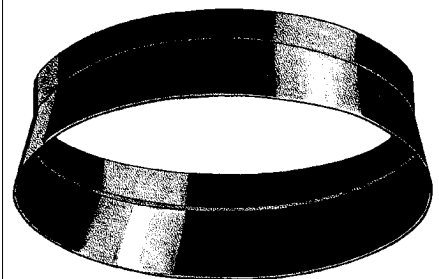
2161 (4094243)  
Buje barra estabilizadora trasera  
modelo 1500



2162 (4112293)  
Soporte caño de escape  
modelo 1500



2167 (875546)  
Manchón palanca de cambios  
modelo 600 todos



2176 (4054976)  
Canalizador de aire  
modelo 600 todos

**REY-GOMA S.R.L.**

e-mail: [sportes@reygoma.com.ar](mailto:sportes@reygoma.com.ar)  
[www.reygoma.com.ar](http://www.reygoma.com.ar)

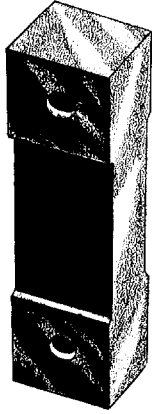
**Administración y Ventas:**

Paracas75 - (C1275AFA) Buenos Aires  
Tel.: 4306-5423 (Rotativas)  
Fax: (24 hs.) 4304-6327  
Fax: (sin cargo) 0-800-333-8496

**Planta Industrial:**

Centenario Uruguayo 571/75  
(B1824CPE) Lanús Este Prov. Bs. As.  
Tel.: 4230-6125  
Tel./Fax: (24 hs.) 4246-2540

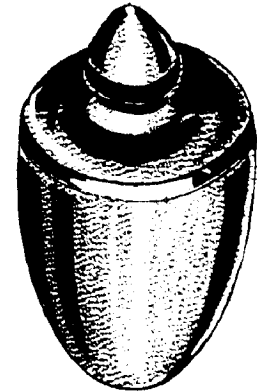
FIAT



2179 (4066081)  
Soporte caño  
de escape modelo 1500



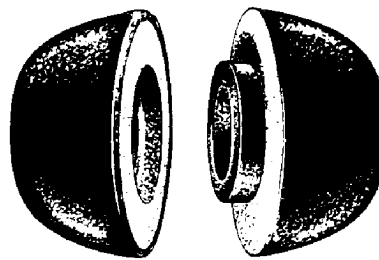
2203 (1036680)  
Buje de amortiguador  
modelo 1500



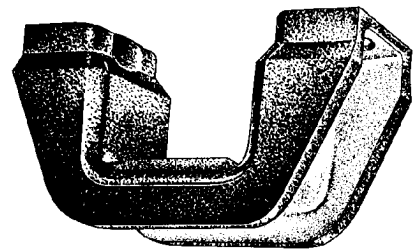
2204 (4060028) (1031906)  
Tope grande de suspensión  
mod.1500, 1600 y 125



2205 (849128) (1036680)  
Buje de amortiguador  
modelos 600 todos, 1600 y 125



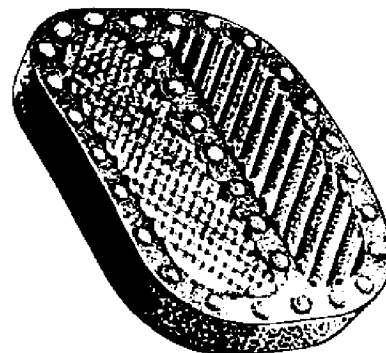
2207 (4125492)  
Conjunto buje tensor de dirección  
modelos 1500, 1600 y 125



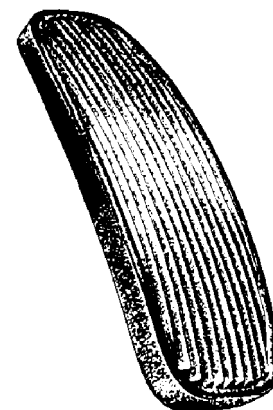
2211 (4007969)  
Soporte de elástico modelo 600 todos



2213 (4214979)  
Soporte caño de escape  
modelos 128, 1600, 125 y Regatta



2217 (4144275)  
Cubre pedal de freno y de embrague  
modelo 128



2218 (4187379)  
Cubre pedal de  
acelerador modelo 128

**REY-GOMA S.R.L.**

e-mail: [sportes@reygoma.com.ar](mailto:sportes@reygoma.com.ar)  
[www.reygoma.com.ar](http://www.reygoma.com.ar)

**Administración y Ventas:**

Paracas75 - (C1275AFA) Buenos Aires  
Tel.: 4306-5423 (Rotativas)  
Fax: (24 hs.) 4304-6327  
Fax: (sin cargo) 0-800-333-8496

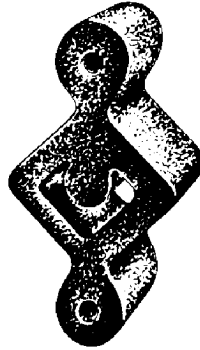
**Planta Industrial:**

Centenario Uruguayo 571/75  
(B1824CPE) Lanús Este Prov. Bs. As.  
Tel.: 4230-6125  
Tel./Fax: (24 hs.) 4246-2540

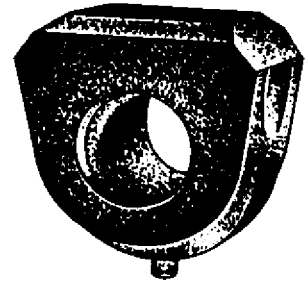
FIAT



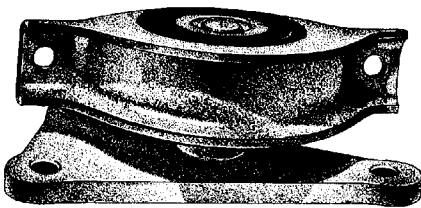
**2219** (4227114)  
Buje superior de amortiguador  
delantero y trasero modelo 128



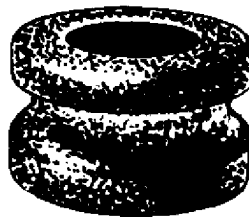
**2220** (4243589)  
Soporte superior caño de escape  
modelo 128



**2228** (4233062)  
Buje barra estabilizadora  
modelo 128



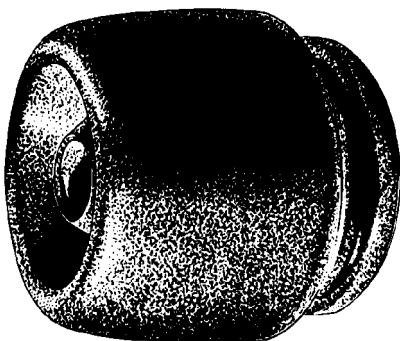
**2229** (4204386) (4304789)  
Soporte de motor y caja modelo 128  
motor 1100 c.c.años 1971/73



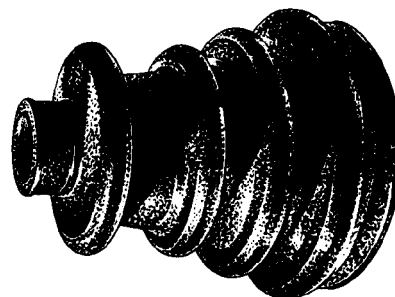
**2236** (4137841)  
Buje palanca de cambios al piso  
modelos 1500, 1600 y 125



**2237** (4540587)  
Buje de tensor  
modelo 128



**2238** (4177472)  
Fuelle salida de palier modelo 128



**2239** (4215015)  
Guardapolvo de junta homocinética  
modelo 128  
**2239/1** Kit con abrazaderas y lubricante



**2240** (4102056)  
Capuchón varilla de aceite modelo  
600 todos y 128

**REY-GOMA S.R.L.**

e-mail: [soportes@reygoma.com.ar](mailto:soportes@reygoma.com.ar)  
[www.reygoma.com.ar](http://www.reygoma.com.ar)

**Administración y Ventas:**

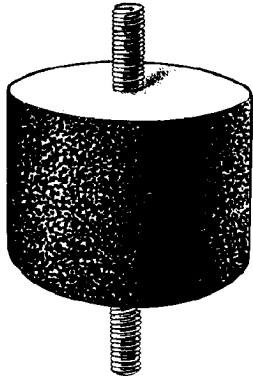
Paracas75 - (C1275AFA) Buenos Aires  
Tel.: 4306-5423 (Rotativas)  
Fax: (24 hs.) 4304-6327  
Fax: (sin cargo) 0-800-333-8496

**Planta Industrial:**

Centenario Uruguayo 571/75  
(B1824CPE) Lanús Este Prov. Bs. As.  
Tel.: 4230-6125  
Tel./Fax: (24 hs.) 4246-2540

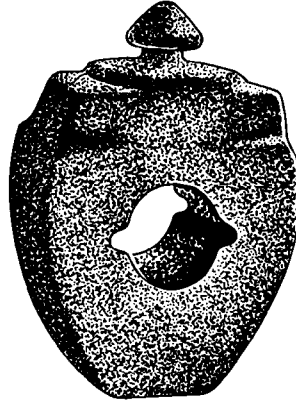


FIAT



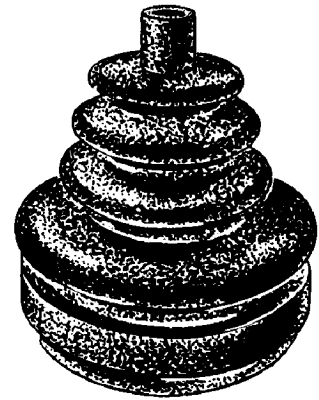
2244 (4286570)

Soporte delantero de motor  
modelos 1600 y 125 años 1972/76  
Ø 70 mm. h 52 mm. rosca M 10 x 1,25



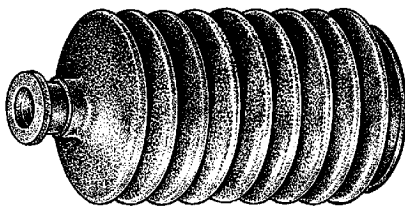
2245 (4180865)

Tope elástico trasero  
modelo 125



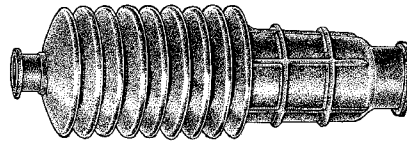
2246 (4093279)

Guardapolvo palanca de cambios  
modelo 128



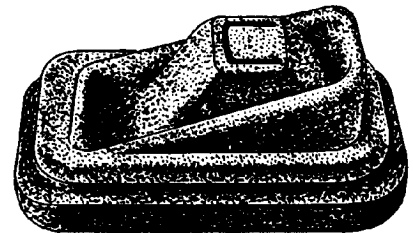
2247 (4342641)

Fuelle de dirección  
lado izquierdo (corto) modelo 128



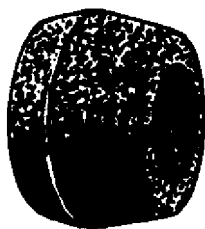
2248 (4342648)

Fuelle de dirección  
lado derecho (largo) modelo 128



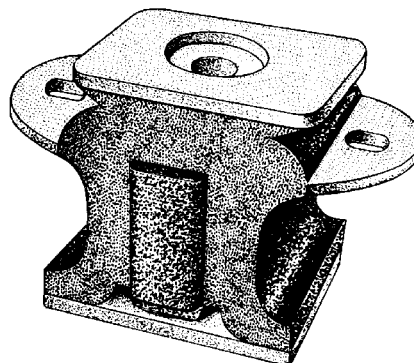
2251 (4136976)

Guardapolvo horquilla de embrague  
modelo 125



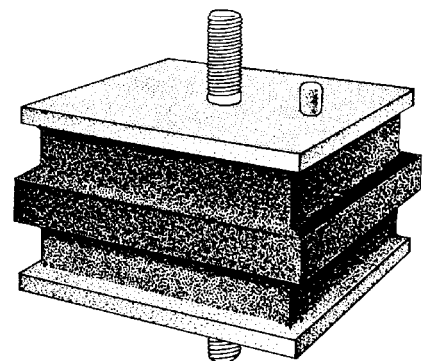
2258 (814677)

Buje de amortiguador  
modelos 1500, 1600, 128 y 125



2264 (8545771)

Soporte trasero de motor  
camiones 673 N y T



2265 (4617444)

Soporte delantero de motor camiones 619 N  
y 697

REY-GOMA S.R.L.

e-mail: [soportes@reygoma.com.ar](mailto:soportes@reygoma.com.ar)  
[www.reygoma.com.ar](http://www.reygoma.com.ar)

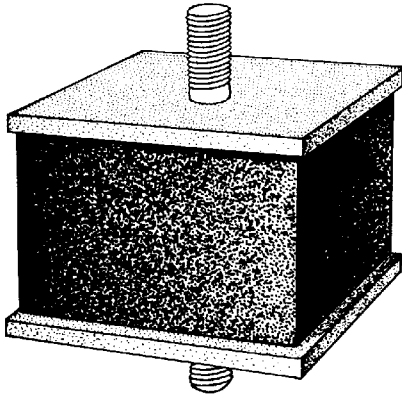
Administración y Ventas:

Paracas75 - (C1275AFA) Buenos Aires  
Tel.: 4306-5423 (Rotativas)  
Fax: (24 hs.) 4304-6327  
Fax: (sin cargo) 0-800-333-8496

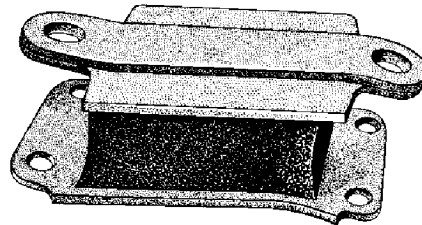
Planta Industrial:

Centenario Uruguayo 571/75  
(B1824CPE) Lanús Este Prov. Bs. As.  
Tel.: 4230-6125  
Tel./Fax: (24 hs.) 4246-2540

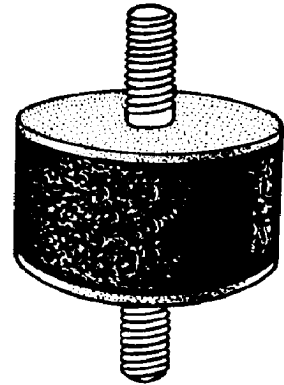
**FIAT**



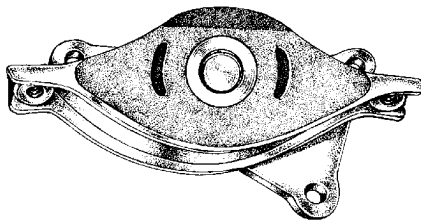
**2266** (4668731)  
Soporte delantero de motor  
camión 673 N



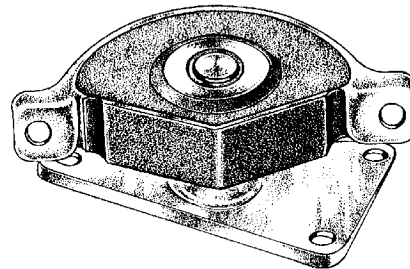
**2267** (4628369)  
Soporte trasero de motor  
camión 619 N y 697 N1



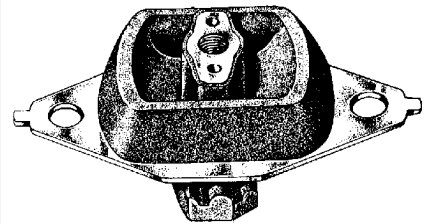
**2269** (4643918)  
Soporte caño de escape  
camiones 619, 673 y 697 N y T  
Ø 50 mm. h 31 mm. rosca M 10 x 1,25



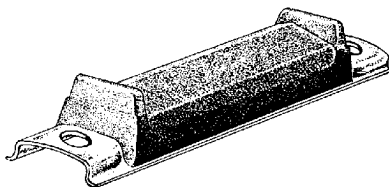
**2270** (4218081)  
Soporte de motor y caja de velocidades  
modelo 128 motor 1300 c.c.



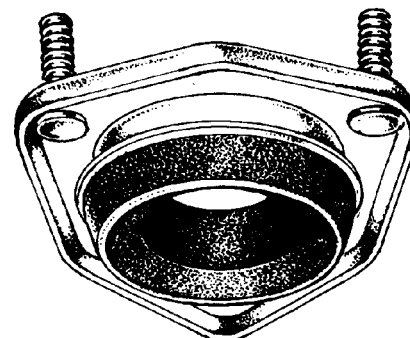
**2271** (4395666)  
Soporte caja de velocidades  
modelo 147 naftero



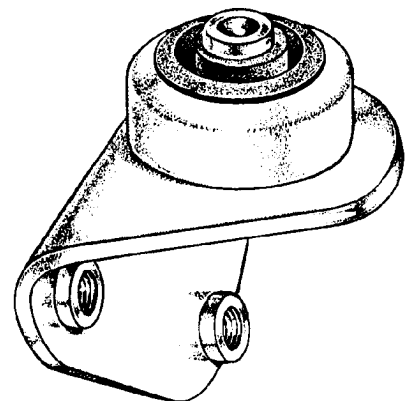
**2272** (5983731)  
Soporte de caja de velocidades  
(lado cambios) Regatta todos



**2273** (5968403) (4188797) Taco (largo)  
elástico apoyo brazo oscilante  
suspensión posterior modelo 128 y Regatta



**2274** (1039995)  
Taco elástico de cabeza de amortiguador  
modelo 128



**2276** (1481135)  
Soporte trasero de motor naftero (lado caja  
de velocidades) modelo 147, Fiorino y Spazio

**REY-GOMA S.R.L.**

e-mail: [soportes@reygoma.com.ar](mailto:soportes@reygoma.com.ar)  
[www.reygoma.com.ar](http://www.reygoma.com.ar)

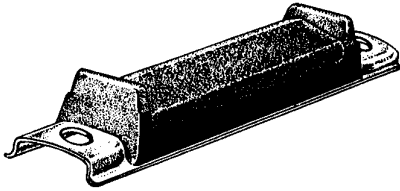
**Administración y Ventas:**

Paracas75 - (C1275AFA) Buenos Aires  
Tel.: 4306-5423 (Rotativas)  
Fax: (24 hs.) 4304-6327  
Fax: (sin cargo) 0-800-333-8496

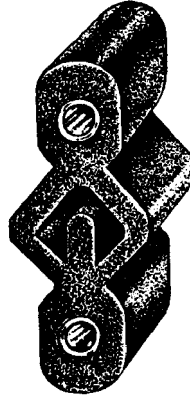
**Planta Industrial:**

Centenario Uruguayo 571/75  
(B1824CPE) Lanús Este Prov. Bs. As.  
Tel.: 4230-6125  
Tel./Fax: (24 hs.) 4246-2540

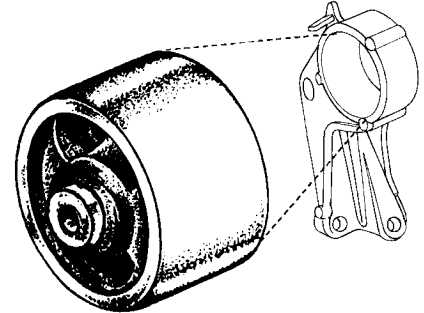
**FIAT**



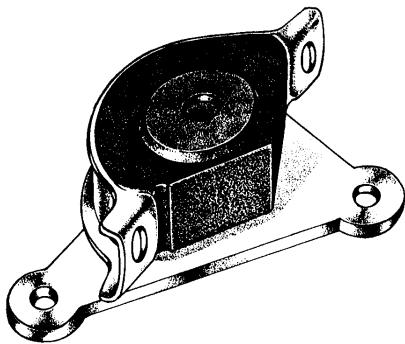
**2277** (4191524)  
Taco (corto) elástico apoyo resorte  
brazo oscilante suspensión posterior  
modelos 128, 147, Duna y Uno



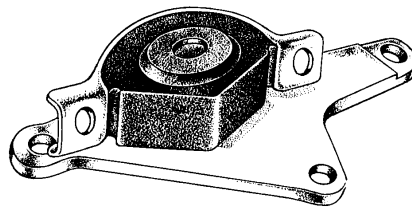
**2278** (4296059)  
Soporte caño de escape  
modelo 147



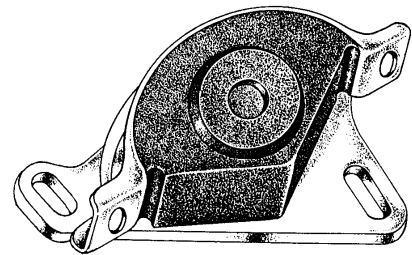
**2279** (4218081) Soporte de motor  
(reparación) modelo 128 motor 1100, 1300,  
1500 todos



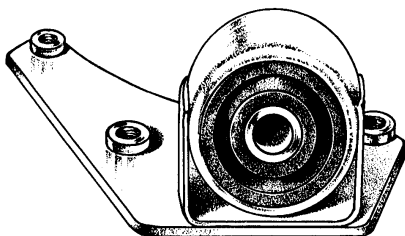
**2280** (4204386)  
Soporte de motor y caja  
Super Europa motor 1300



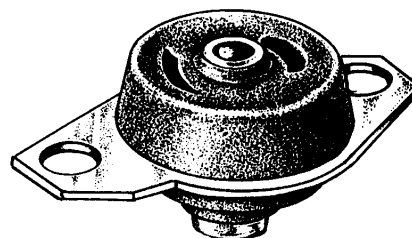
**2281** (97053070)  
Soporte de motor y caja  
Super Europa motor 1500



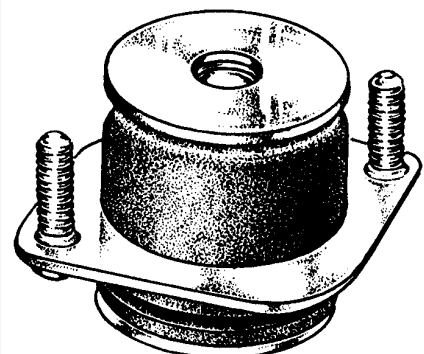
**2282** (4471189)  
Soporte de motor y caja  
modelo 147 motor diesel y Fiorino



**2283** (1481625)  
Soporte de motor naftero  
(lado distribución)  
modelo 147, Fiorino y Spazio



**2284** (4433965)  
Soporte de motor Regatta 85 y 2000



**2285** (7536020) (5995864)  
Soporte de motor 1.3 y 1.5  
Duna naftero y Uno

**REY-GOMA S.R.L.**

e-mail: [soportes@reygoma.com.ar](mailto:soportes@reygoma.com.ar)  
[www.reygoma.com.ar](http://www.reygoma.com.ar)

**Administración y Ventas:**

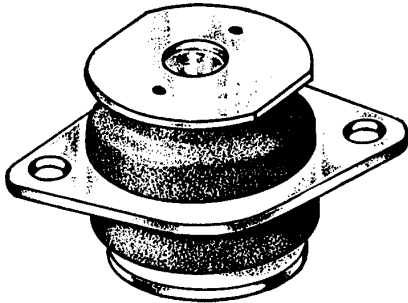
Paracas75 - (C1275AFA) Buenos Aires  
Tel.: 4306-5423 (Rotativas)  
Fax: (24 hs.) 4304-6327  
Fax: (sin cargo) 0-800-333-8496

**Planta Industrial:**

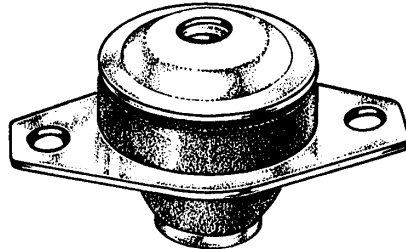
Centenario Uruguayo 571/75  
(B1824CPE) Lanús Este Prov. Bs. As.  
Tel.: 4230-6125  
Tel./Fax: (24 hs.) 4246-2540



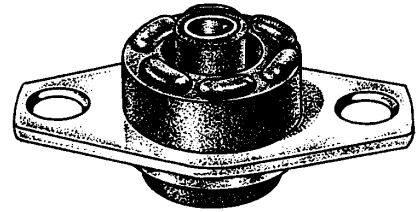
FIAT



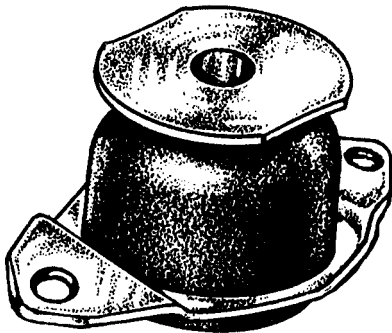
**2286** (7563957)  
Soporte de motor (lado caja de velocidades)  
Duna motor diesel



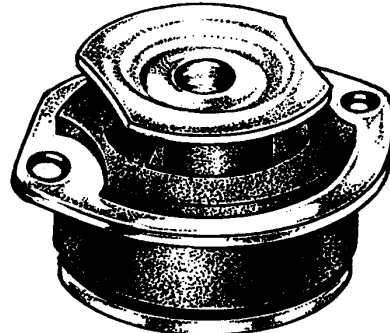
**2287** (7563985)  
Soporte de motor  
Uno y Duna con motor Tipo 1.4, 1.6  
y diesel 1.3



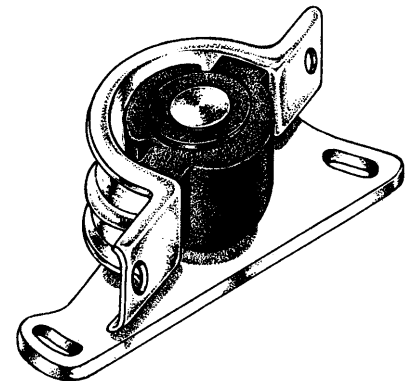
**2288** (5987098)  
Soporte de motor  
Regatta 100



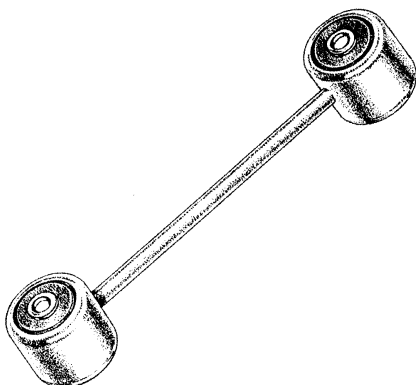
**2289** (5983379)  
Soporte de motor (lado izquierdo)  
modelo 147 Spazio motor diesel y Fiorino



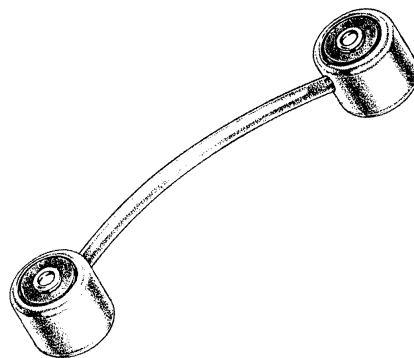
**2290** (4471185)  
Soporte de motor (lado derecho)  
modelo 147 Spazio motor diesel y Fiorino



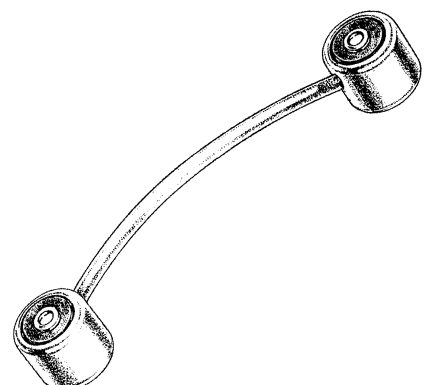
**2291** (5978393)  
Soporte de motor y caja de velocidades  
Duna naftero y Uno



**2292** (94000562)  
Tirante de anclaje  
modelo 128 motor 1100



**2293** (940001137)  
Tirante de anclaje  
Europa, Super Europa y posteriores motor 1100



**2294** (94002057)  
Tirante de anclaje  
modelo 128 Super Europa motor 1500

**REY-GOMA S.R.L.**

e-mail: [soportes@reygoma.com.ar](mailto:soportes@reygoma.com.ar)  
[www.reygoma.com.ar](http://www.reygoma.com.ar)

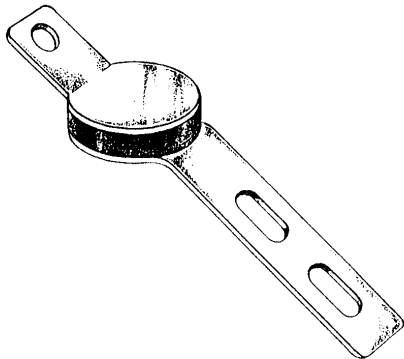
**Administración y Ventas:**

Paracas75 - (C1275AFA) Buenos Aires  
Tel.: 4306-5423 (Rotativas)  
Fax: (24 hs.) 4304-6327  
Fax: (sin cargo) 0-800-333-8496

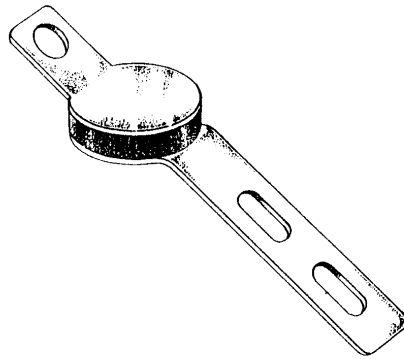
**Planta Industrial:**

Centenario Uruguayo 571/75  
(B1824CPE) Lanús Este Prov. Bs. As.  
Tel.: 4230-6125  
Tel./Fax: (24 hs.) 4246-2540

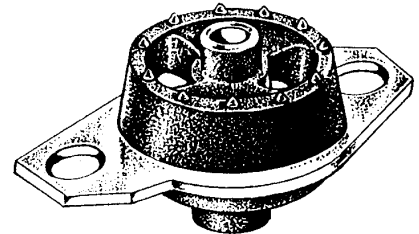
**FIAT**



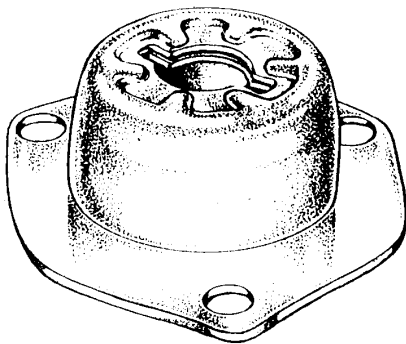
**2295** (4102856)  
Manchón acople palanca de cambios  
modelo 128 (motor 1100)  
y modelo 147 (agujero chico 11 mm)



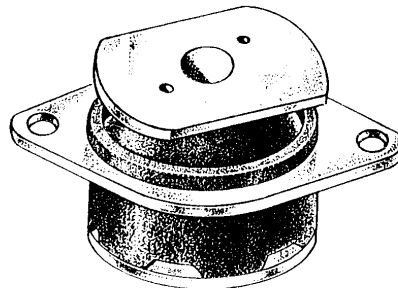
**2296** (1471101)  
Manchón de acople de palanca de cambios  
modelo 128 (motor 1300)  
y modelo 133 (agujero grande 12 mm)



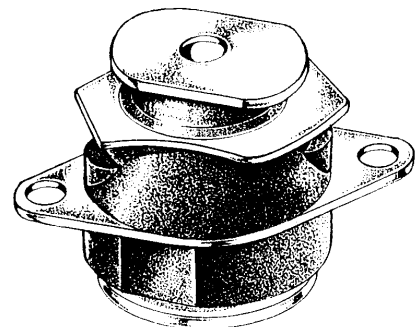
**2297** (4433965)  
Soporte inferior de motor 1.6  
Regatta SC-85



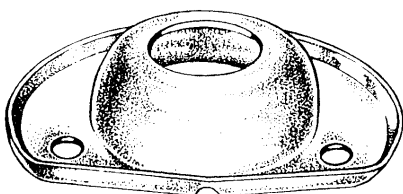
**2298** (7618141)  
Cazoleta Regatta SC-85 y 2000



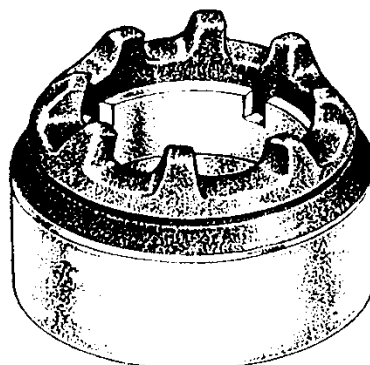
**2299** (7587675)  
Soporte caja de velocidades  
Duna y Uno con motor Tipo 1.4 y 1.6  
y Weekend 1.7 diesel



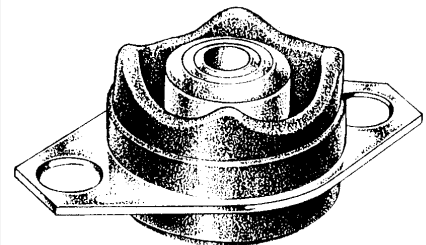
**2300** (7587673) (7587674)  
Soporte delantero de motor Duna y Weekend  
con motor 1.7 diesel



**2301** (7583113)  
Platillo cazoleta amortiguador  
Duna y Uno años 1993 en adelante



**2302** (75831852)  
Buje cazoleta amortiguador Duna  
y Uno años 1993 en adelante



**2303** (7718247)  
Soporte trasero de motor (lado caja)  
Tempra

**REY-GOMA S.R.L.**

e-mail: [soportes@reygoma.com.ar](mailto:soportes@reygoma.com.ar)  
[www.reygoma.com.ar](http://www.reygoma.com.ar)

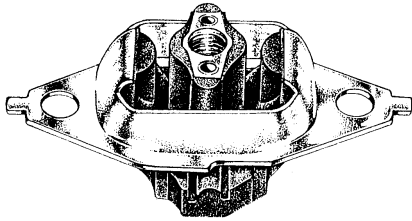
**Administración y Ventas:**

Paracas75 - (C1275AFA) Buenos Aires  
Tel.: 4306-5423 (Rotativas)  
Fax: (24 hs.) 4304-6327  
Fax: (sin cargo) 0-800-333-8496

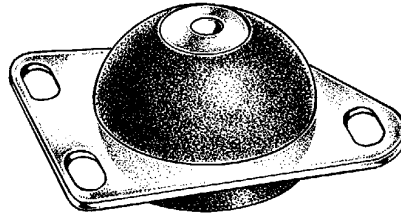
**Planta Industrial:**

Centenario Uruguayo 571/75  
(B1824CPE) Lanús Este Prov. Bs. As.  
Tel.: 4230-6125  
Tel./Fax: (24 hs.) 4246-2540

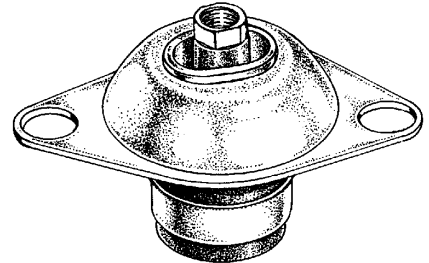
FIAT



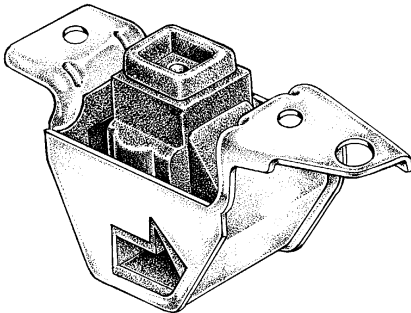
**2304** (7717286)  
Soporte delantero de motor  
(derecho e izquierdo) Tempra



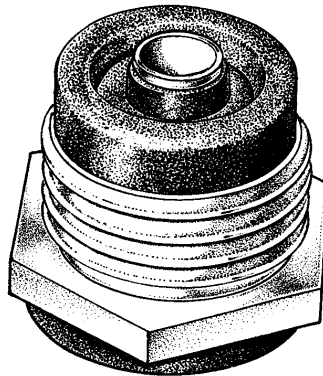
**2305** (46444759)  
Soporte de motor (lado caja)  
Palio, Siena naftero o diesel  
y Strada 1.2 8V Fire



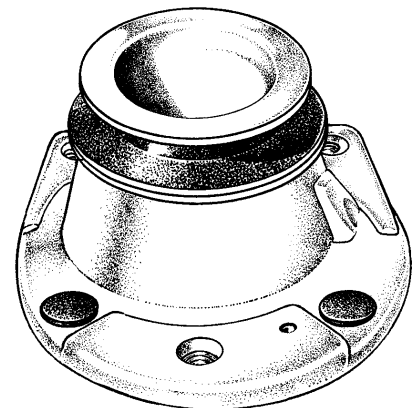
**2306** (7799243)  
Soporte central de motor  
Palio, Siena nafta o diesel



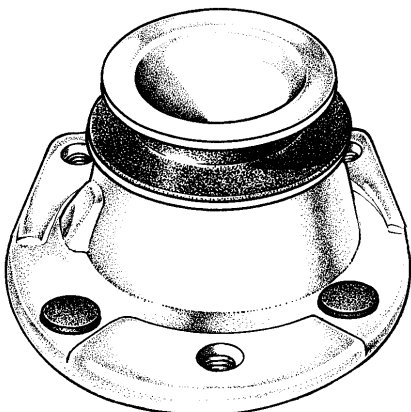
**2307** (46439600)  
Soporte de motor (lado distribución)  
Palio, Siena nafta o diesel



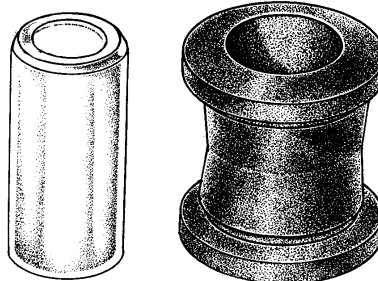
**2308** (7635228)  
Soporte amortiguador trasero  
Duna, Uno y Fiorino



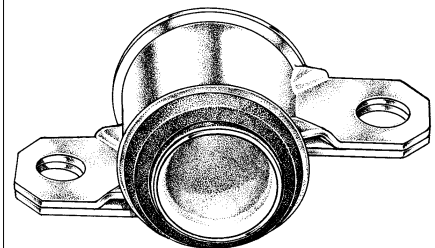
**2309** (8515550)  
Cazoleta delantera derecha  
Palio, Siena



**2310** (8515560)  
Cazoleta delantera izquierda  
Palio, Siena



**2311** (3521-650D)  
Buje parrilla delantera Ducato  
(goma y caño)



**2312** (3521-650T)  
Buje parrilla delantera  
Ducato

**REY-GOMA S.R.L.**

e-mail: [soportes@reygoma.com.ar](mailto:soportes@reygoma.com.ar)  
[www.reygoma.com.ar](http://www.reygoma.com.ar)

**Administración y Ventas:**

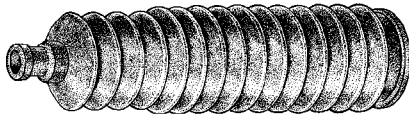
Paracas75 - (C1275AFA) Buenos Aires  
Tel.: 4306-5423 (Rotativas)  
Fax: (24 hs.) 4304-6327  
Fax: (sin cargo) 0-800-333-8496

**Planta Industrial:**

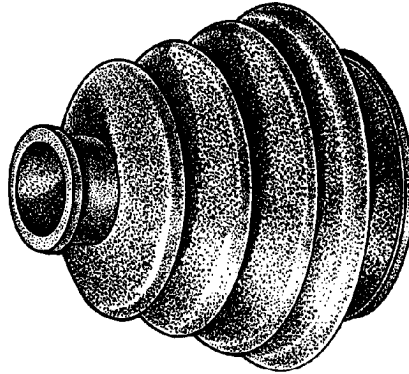
Centenario Uruguayo 571/75  
(B1824CPE) Lanús Este Prov. Bs. As.  
Tel.: 4230-6125  
Tel./Fax: (24 hs.) 4246-2540



**FIAT**

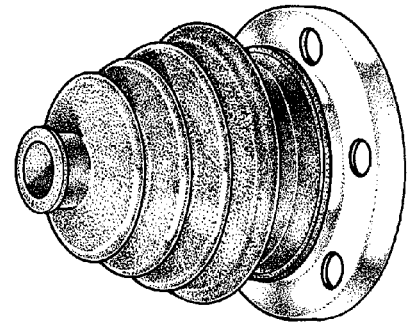


**2313** Fuelle único de cremallera  
mecánica o hidráulica  
Palió, Siena y Marea



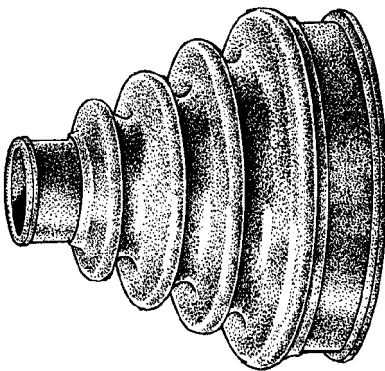
**2314** Fuelle semi eje (ambos lados)  
Regatta, Tempra

**2314/1** Kit con abrazaderas y lubricante



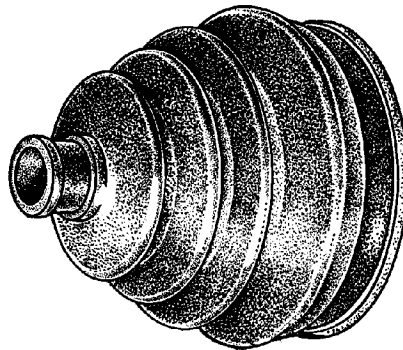
**2314/2** Fuelle semi eje (ambos lados)  
Regatta, Tempra

+ chapa y kit con abrazaderas y lubricante



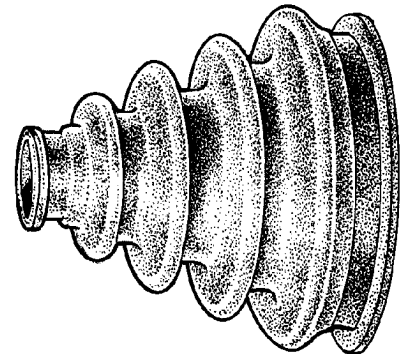
**2315** Fuelle semi eje (lado rueda)  
Regatta, Duna, Uno, Super Europa

**2315/1** Kit con abrazaderas y lubricante



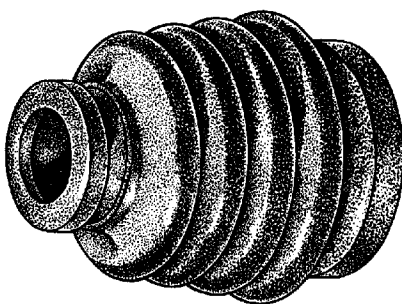
**2316** Fuelle semi eje (lado rueda) Tempra

**2316/1** Kit con abrazaderas y lubricante



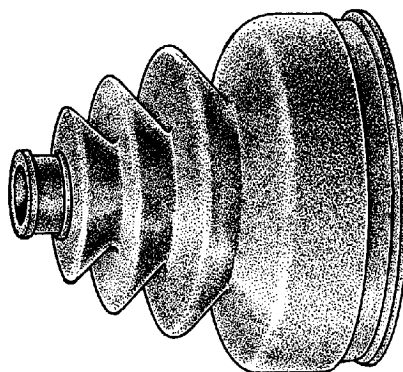
**2317** Fuelle semi eje (lado rueda)  
Regatta 2000 y Tempra

**2317/1** Kit con abrazaderas y lubricante



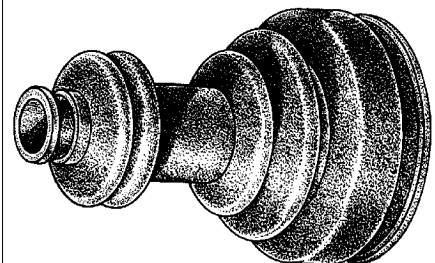
**2318** Fuelle semi eje (lado caja)  
Uno y Duna año 90/93

**2318/1** Kit con 1 abrazadera  
(no utiliza lubricante)



**2319** Fuelle semi eje (lado caja) Ducato

**2319/1** Kit con abrazaderas y lubricante



**2320** Fuelle semi eje (lado rueda) Ducato

**2320/1** Kit con abrazaderas y lubricante

**REY-GOMA S.R.L.**

e-mail: [soportes@reygoma.com.ar](mailto:soportes@reygoma.com.ar)  
[www.reygoma.com.ar](http://www.reygoma.com.ar)

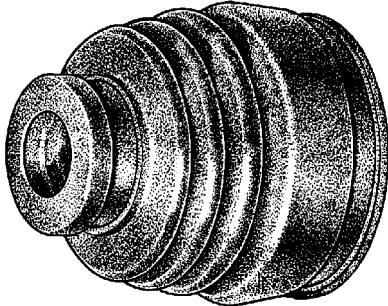
**Administración y Ventas:**

Paracas75 - (C1275AFA) Buenos Aires  
Tel.: 4306-5423 (Rotativas)  
Fax: (24 hs.) 4304-6327  
Fax: (sin cargo) 0-800-333-8496

**Planta Industrial:**

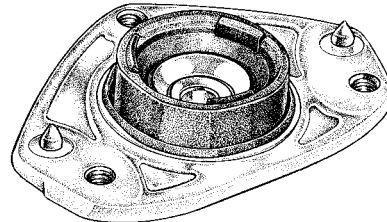
Centenario Uruguayo 571/75  
(B1824CPE) Lanús Este Prov. Bs. As.  
Tel.: 4230-6125  
Tel./Fax: (24 hs.) 4246-2540

FIAT

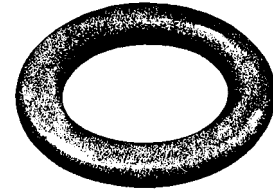


**2321** Fuelle semi eje (lado caja)  
Duna y Uno 94/99

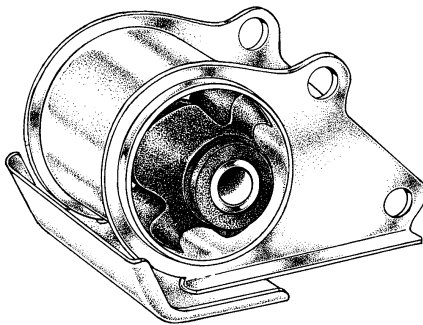
**2321/1** Kit con abrazaderas  
(no utiliza lubricante)



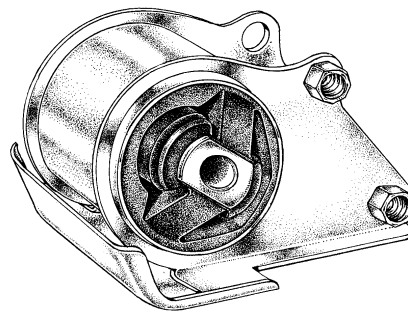
**2322** (46469709)  
Cazoleta delantera  
Marea



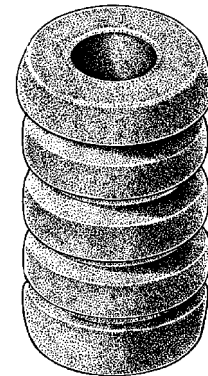
**2323** (4422885)  
Soporte caño de escape  
Duna, Uno y Regatta



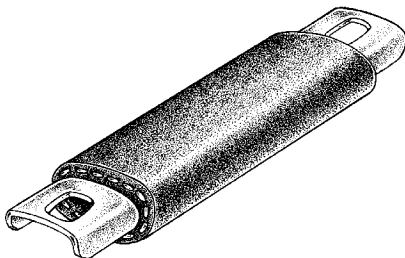
**2324** (4456819)  
Soporte de motor 2.8 (completo)  
Ducato



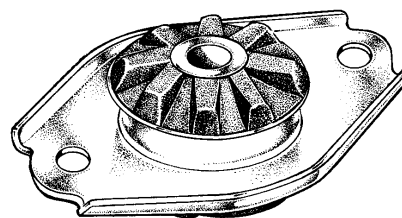
**2325** (7663999)  
Soporte de caja de velocidades  
Ducato 2.8 (moderno)



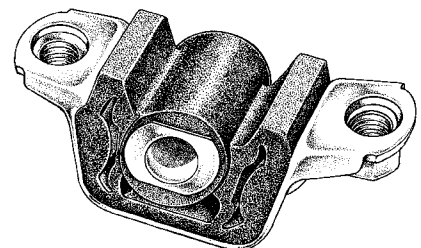
**2326** Tope rebote  
de amortiguador delantero  
Duna y Uno



**2327** (1481244)  
Taco de apoyo elástico con refuerzo textil  
modelos 147, Duna, Uno



**2328** (5960254)  
Soporte superior suspensión  
Uno



**2329** (B-184666)  
Soporte caja de velocidades  
Ducato modelo nuevo

**REY-GOMA S.R.L.**

e-mail: [soportes@reygoma.com.ar](mailto:soportes@reygoma.com.ar)  
[www.reygoma.com.ar](http://www.reygoma.com.ar)

**Administración y Ventas:**

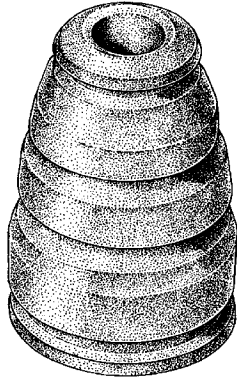
Paracas75 - (C1275AFA) Buenos Aires  
Tel.: 4306-5423 (Rotativas)  
Fax: (24 hs.) 4304-6327  
Fax: (sin cargo) 0-800-333-8496

**Planta Industrial:**

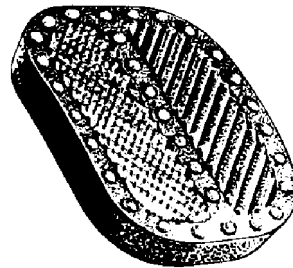
Centenario Uruguayo 571/75  
(B1824CPE) Lanús Este Prov. Bs. As.  
Tel.: 4230-6125  
Tel./Fax: (24 hs.) 4246-2540



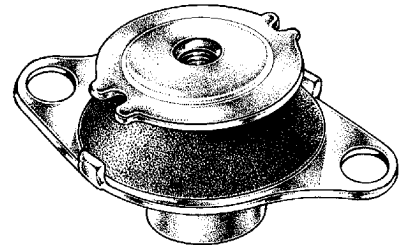
FIAT



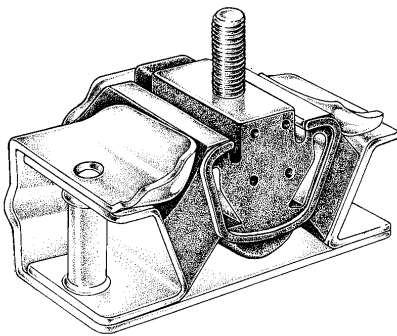
**2330** Tope rebote  
de amortiguador trasero  
Ducato



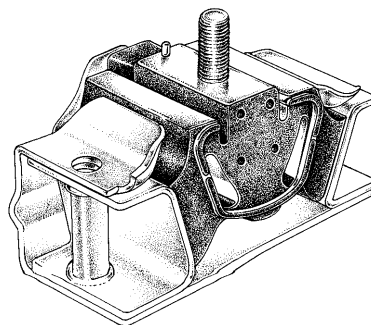
**2331** (4504160)  
Cubre pedal de freno y de embrague  
Ducato



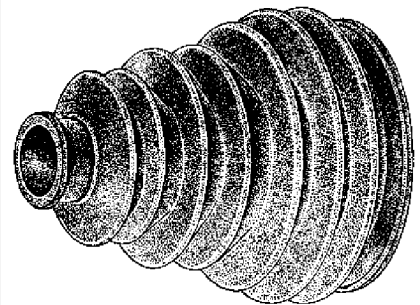
**2332** (803007)  
Soporte trasero de motor  
Palio, Siena motor 1.3 naftero



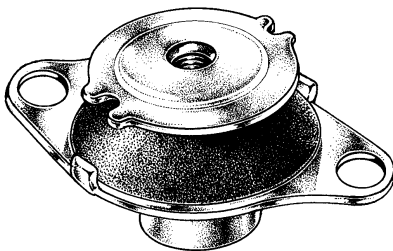
**2333** (182717)  
Soporte delantero de motor  
(lado izquierdo) Ducato 1.9 y 2.5



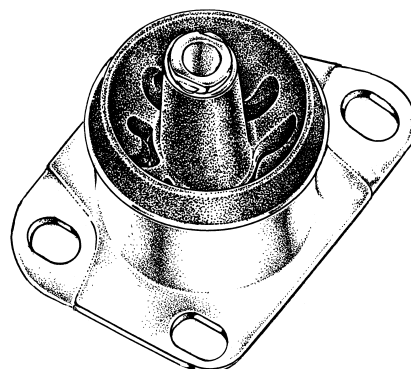
**2334** (182719)  
Soporte delantero de motor  
(lado derecho) Ducato 1.9 y 2.5



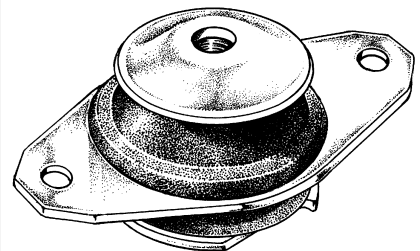
**2335** Fuelle semi eje (lado rueda)  
Ducato Max  
**2335/1** Kit con abrazaderas y lubricante



**2336** (46523938) (51709070)  
Soporte de motor (lado caja)  
Siena, Palio fase II  
con motor Fire MPI 1.3 / 1.6 16V  
y Strada 1.3 8V Fire



**2337** (46762366)  
Soporte delantero de motor  
(lado caja) Palio HLX, ELX  
naftero ó diesel



**2338** (51736529)  
Soporte superior de motor (lado derecho)  
Uno con motor Fire 1.3 8V,  
Palio, Siena, Strada con motor Fire 1.3 16V  
año 2004 en adelante y Fire 1.4

**REY-GOMA S.R.L.**

e-mail: [soportes@reygoma.com.ar](mailto:soportes@reygoma.com.ar)  
[www.reygoma.com.ar](http://www.reygoma.com.ar)

**Administración y Ventas:**

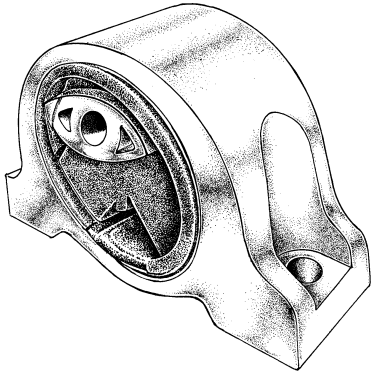
Paracas75 - (C1275AFA) Buenos Aires  
Tel.: 4306-5423 (Rotativas)  
Fax: (24 hs.) 4304-6327  
Fax: (sin cargo) 0-800-333-8496

**Planta Industrial:**

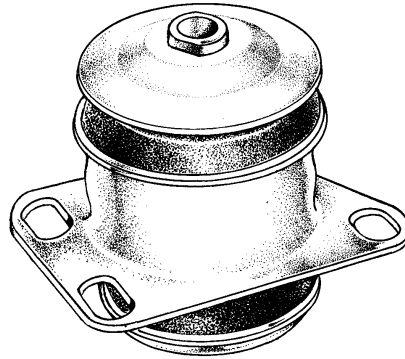
Centenario Uruguayo 571/75  
(B1824CPE) Lanús Este Prov. Bs. As.  
Tel.: 4230-6125  
Tel./Fax: (24 hs.) 4246-2540



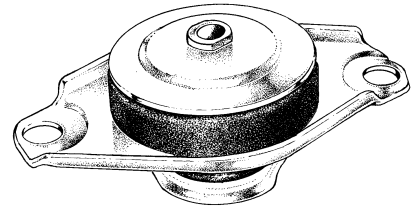
FIAT



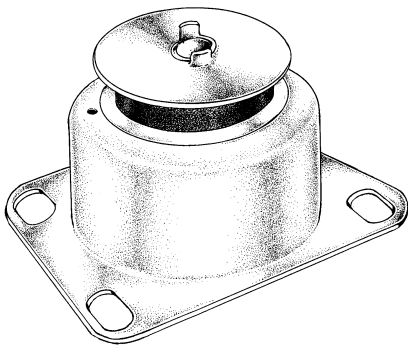
**2339** (1333573080)  
Soporte de motor (ambos lados) Ducato 2.8  
TDI año 2005 en adelante



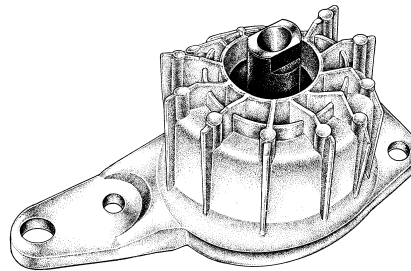
**2340** (51709049) (51709050) (51709051)  
Soporte de motor Fire 1.3 naftero  
Palio, Siena 16V año 2001 en adelante



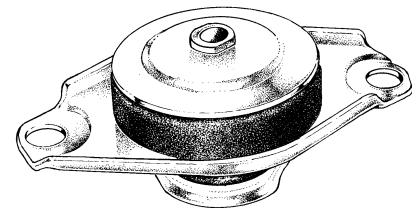
**2341** (0051715728)  
Soporte caja de velocidades  
Palio 1.8 diesel



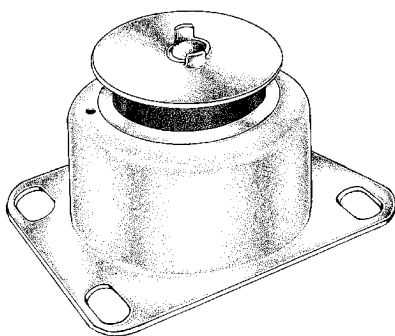
**2342** (0046808873)  
Soporte de motor (lado izquierdo)  
Palio 1.8



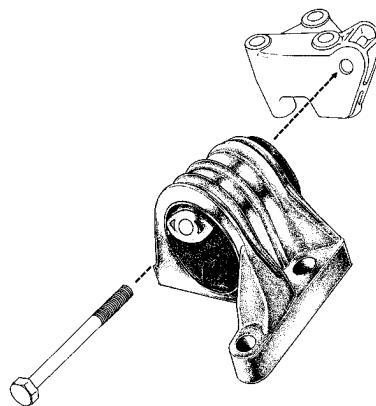
**2343** (51753286)  
Soporte de motor (lado derecho)  
Palio 1.8



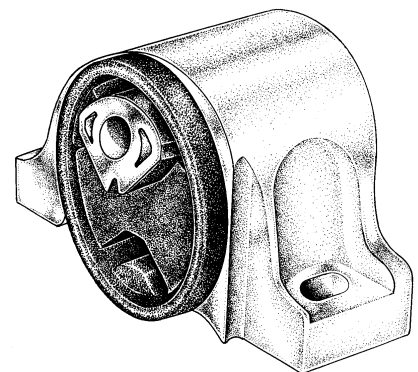
**2344** (51736531)  
Soporte caja de velocidades  
Palio y Siena 1.4 naftero



**2345** (51736530)  
Soporte de motor (lado izquierdo) Palio y  
Siena 1.4



**2346** (1335129080)  
Soporte de motor (lado derecho)  
Ducato 2.8 JTD año 2007 en adelante



**2347** (1326573080)  
Soporte de motor (lado izquierdo) Ducato 2.8  
JTD año 2007 en adelante

**REY-GOMA S.R.L.**

e-mail: [soportes@reygoma.com.ar](mailto:soportes@reygoma.com.ar)  
[www.reygoma.com.ar](http://www.reygoma.com.ar)

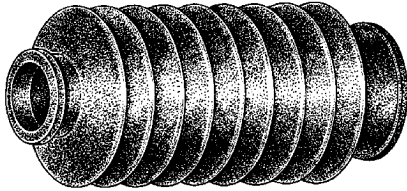
**Administración y Ventas:**

Paracas75 - (C1275AFA) Buenos Aires  
Tel.: 4306-5423 (Rotativas)  
Fax: (24 hs.) 4304-6327  
Fax: (sin cargo) 0-800-333-8496

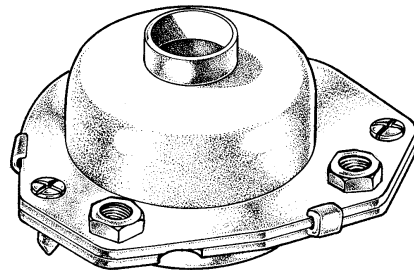
**Planta Industrial:**

Centenario Uruguayo 571/75  
(B1824CPE) Lanús Este Prov. Bs. As.  
Tel.: 4230-6125  
Tel./Fax: (24 hs.) 4246-2540

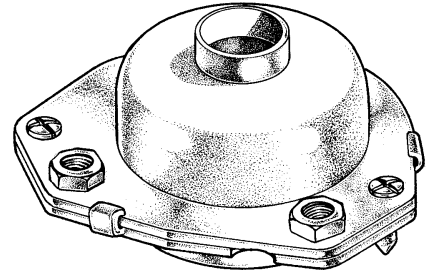
FIAT



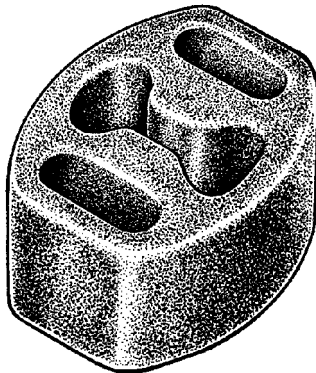
2348 Fuelle cremallera mecánica  
(Intermedio) Regatta



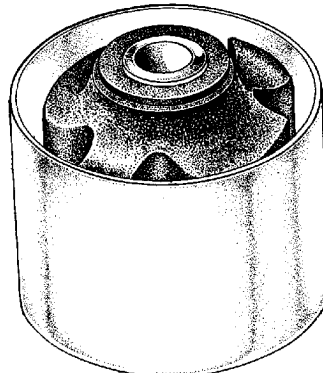
2349 (1307242080)  
Cazoleta derecha amortiguador  
Ducato



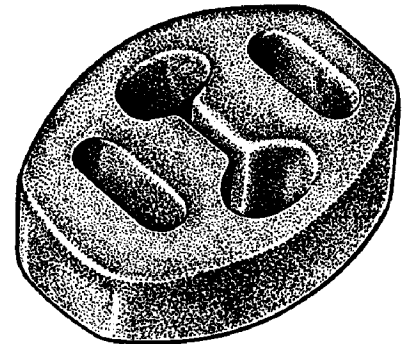
2350 (1307241080)  
Cazoleta izquierda amortiguador  
Ducato



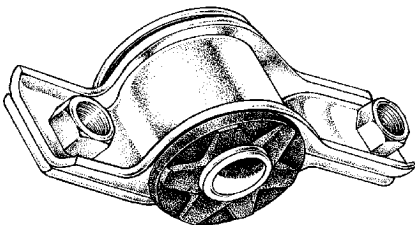
2351 (5989798)  
Soporte caño de escape  
Uno



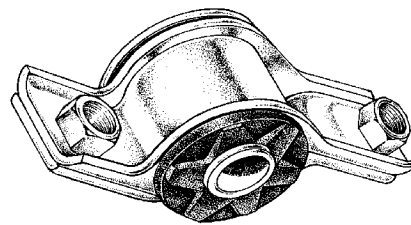
2352 (430107441)  
Silentbloc soporte de motor  
Ducato 2.8



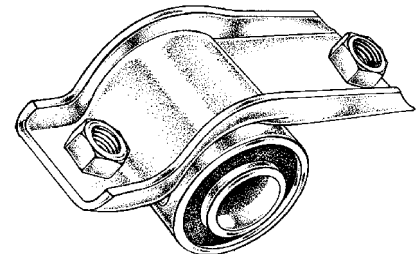
2353 (5989798)  
Soporte caño de escape  
Uno diesel



2354 (7601068)  
Silentbloc extremo brazo suspensión  
delantera derecha (19,9 mm.)  
Tipo y Bravo



2355 (7601065)  
Silentbloc extremo brazo suspensión  
delantera izquierda (19,9 mm.)  
Tipo, Brava, Dedra



2356 (7601064)  
Silentbloc central brazo suspensión  
delantera (19.9 mm.)  
Tipo, Brava y Dedra

REY-GOMA S.R.L.

e-mail: [soportes@reygoma.com.ar](mailto:soportes@reygoma.com.ar)  
[www.reygoma.com.ar](http://www.reygoma.com.ar)

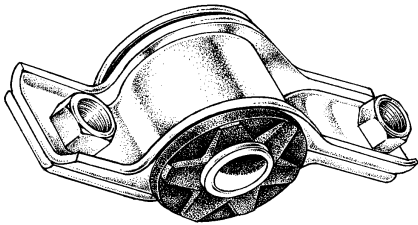
Administración y Ventas:

Paracas75 - (C1275AFA) Buenos Aires  
Tel.: 4306-5423 (Rotativas)  
Fax: (24 hs.) 4304-6327  
Fax: (sin cargo) 0-800-333-8496

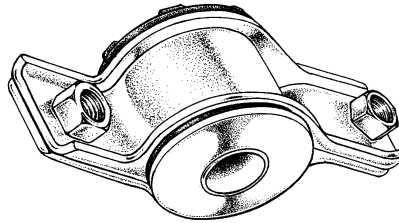
Planta Industrial:

Centenario Uruguayo 571/75  
(B1824CPE) Lanús Este Prov. Bs. As.  
Tel.: 4230-6125  
Tel./Fax: (24 hs.) 4246-2540

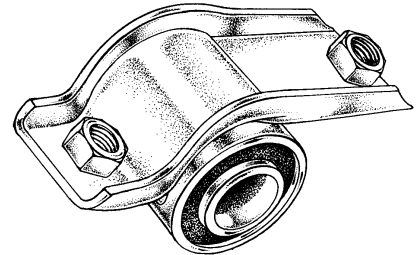
FIAT



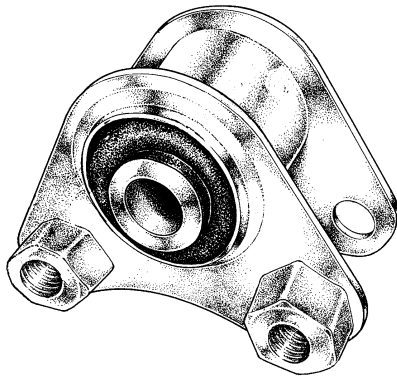
**2357** (7601068)  
Silentbloc extremo brazo suspensión  
derecho (20.9 mm.)  
Tipo y Bravo



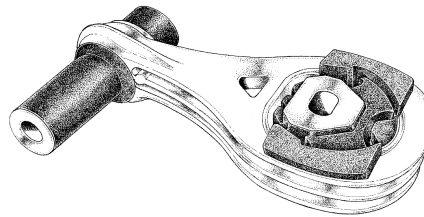
**2358** (7601055)  
Silentbloc exterior brazo suspensión  
izquierdo (20.9 mm.)  
Tipo y Bravo



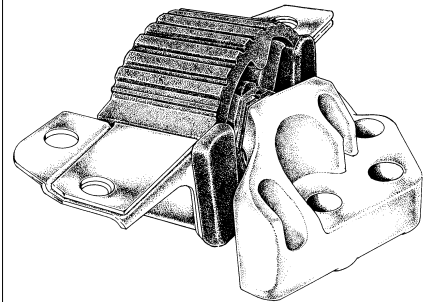
**2359** (7601064)  
Silentbloc central brazo suspensión  
delantero (20.9 mm.)  
Tipo y Bravo



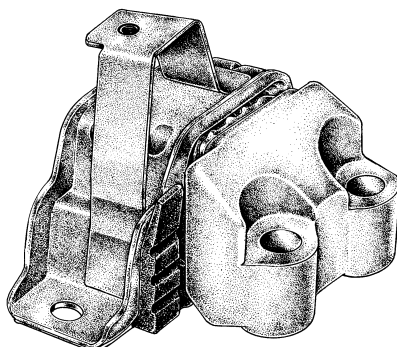
**2360** (1310575080)  
Soporte superior de motorDucato



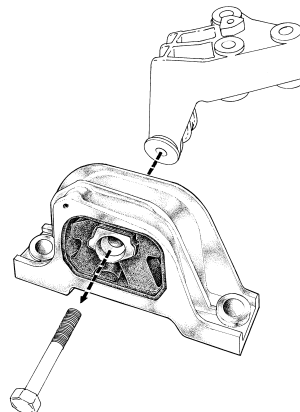
**2361** (51795196)  
Soporte tensor de motor  
Punto y Strada 1.4L naftero



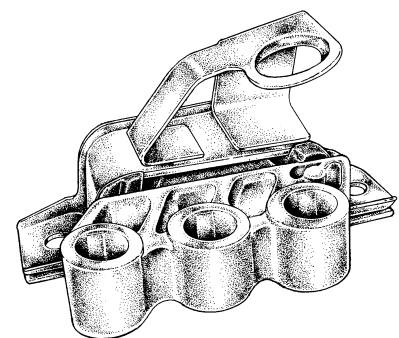
**2362** (51761601)  
Soporte de motor (lado derecho)  
Punto y Strada 1.4L naftero



**2363** (51761607) (51761609)  
Soporte de motor (lado izquierdo) Punto,  
Strada y Qubo 1.4 nafteros



**2364** (51744579) (51744602)  
Soporte de motor (lado derecho)  
Idea 1.4 y 1.8 naftero



**2365** (51761602)  
Soporte de motor (lado derecho)  
Punto 1.8L naftero

**REY-GOMA S.R.L.**

e-mail: [soportes@reygoma.com.ar](mailto:soportes@reygoma.com.ar)  
[www.reygoma.com.ar](http://www.reygoma.com.ar)

**Administración y Ventas:**

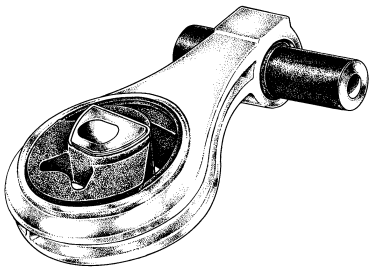
Paracas75 - (C1275AFA)BuenosAires  
Tel.: 4306-5423 (Rotativas)  
Fax: (24 hs.) 4304-6327  
Fax: (sin cargo) 0-800-333-8496

**Planta Industrial:**

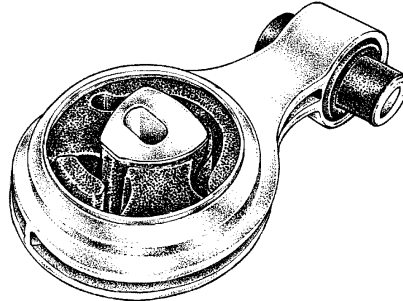
Centenario Uruguayo 571/75  
(B1824CPE) Lanús Este Prov. Bs. As.  
Tel.: 4230-6125  
Tel./Fax: (24 hs.) 4246-2540



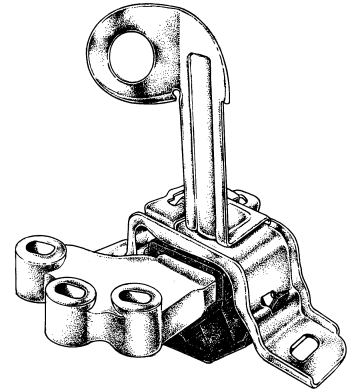
**FIAT**



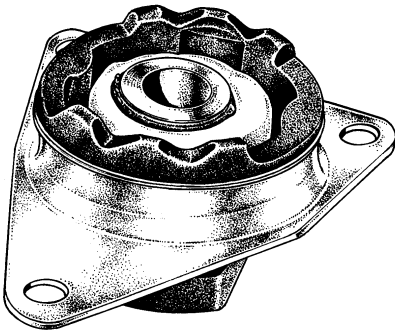
**2366** (51796653)  
Soporte trasero de motor  
Idea 1.4 naftero



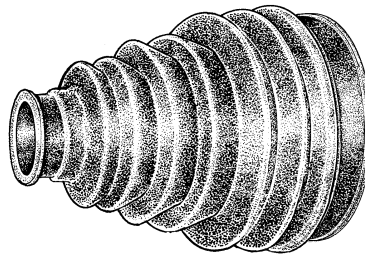
**2367** (51834114)  
Soporte trasero de motor  
Uno 1.4 naftero



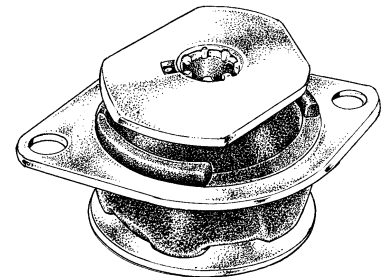
**2368** (51834103)  
Soporte de motor (lado derecho)  
Uno fase II, 1.4 naftero



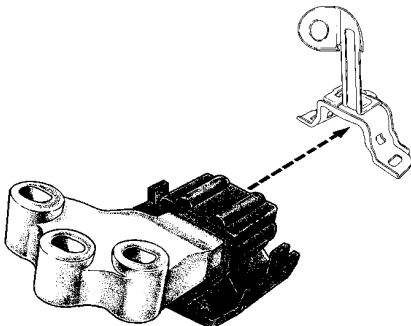
**2369** (51834107)  
Soporte de motor (lado izquierdo)  
Uno fase II, Grand Siena 1.4 naftero



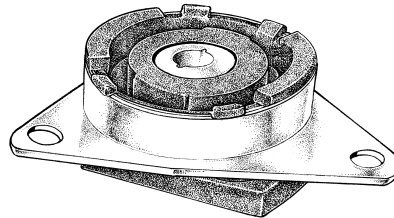
**2370**  
Fuelle semi eje (lado rueda) Ducato  
**2370/1** Kit con abrazaderas y lubricante



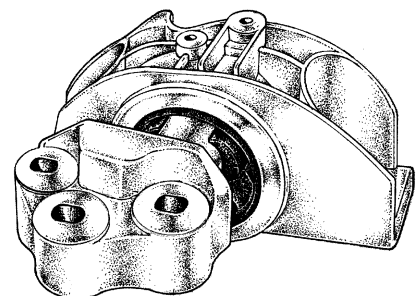
**2371** (50017753)  
Soporte caja de velocidades  
Uno 8V y Fiorino 1.3 Fire



**2372** Repuesto para 2368



**2373** (51744580)  
Soporte de motor (lado izquierdo)  
Idea 1.8 HLX naftero



**2374** (51877337)  
Soporte de motor (lado derecho)  
(no hidráulico)  
Grand Siena 1.4 MPI 8V (Fire),  
Uno fase II Sporting y Nuevo Palio

**REY-GOMA S.R.L.**

e-mail: [soportes@reygoma.com.ar](mailto:soportes@reygoma.com.ar)  
[www.reygoma.com.ar](http://www.reygoma.com.ar)

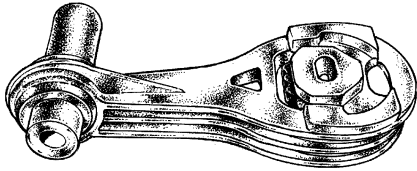
**Administración y Ventas:**

Paracas75 - (C1275AFA) Buenos Aires  
Tel.: 4306-5423 (Rotativas)  
Fax: (24 hs.) 4304-6327  
Fax: (sin cargo) 0-800-333-8496

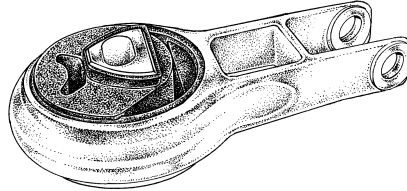
**Planta Industrial:**

Centenario Uruguayo 571/75  
(B1824CPE) Lanús Este Prov. Bs. As.  
Tel.: 4230-6125  
Tel./Fax: (24 hs.) 4246-2540

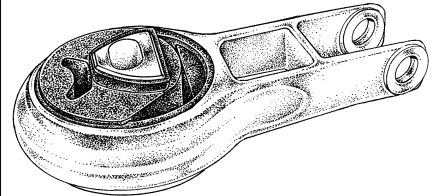
FIAT



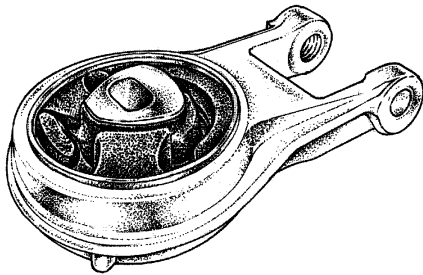
**2375** (51795195)  
Soporte trasero de motor  
Punto 1.8



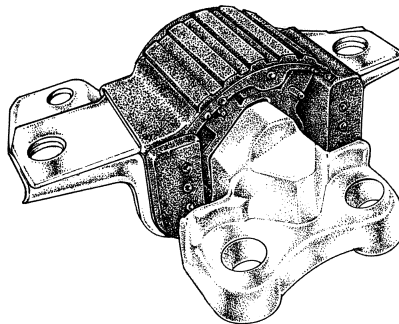
**2376** (51796654)  
Soporte trasero de motor  
Idea 1.8 naftero y Adventure



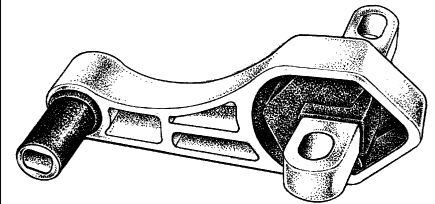
**2377** (51844475)  
Soporte trasero de motor  
Strada, Grand Siena 1.6  
con motor E-Torq



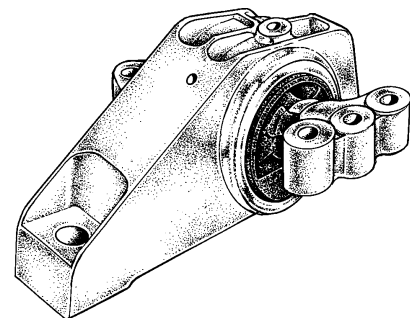
**2378** (51843060)  
Soporte trasero de motor  
Grand Siena 1.4 MPI 8V (Fire)



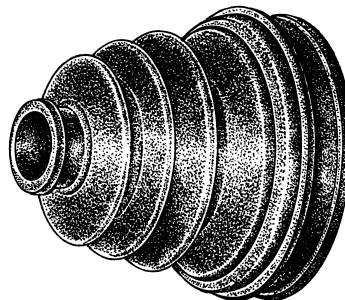
**2379** (51821084)  
Soporte de motor  
(lado derecho) Qubo 1.4



**2380** (51805434)  
Soporte trasero de motor  
Qubo 1.4

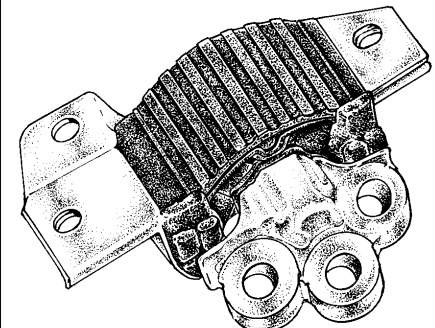


**2381** (51921213) Soporte de motor  
(lado derecho) Strada,  
Grand Siena 1.6 16 V motor E-Torq



**2382** Fuelle semi eje  
(lado caja) Ducato Max,  
palier grueso, con trébol

**2382/1** Kit con abrazaderas y lubricante



**2383** (51849522) Soporte de motor  
(lado derecho) Doblo 1.4 naftero

**REY-GOMA S.R.L.**

e-mail: [soportes@reygoma.com.ar](mailto:soportes@reygoma.com.ar)  
[www.reygoma.com.ar](http://www.reygoma.com.ar)

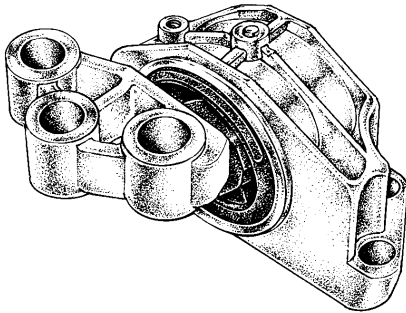
**Administración y Ventas:**

Paracas75 - (C1275AFA) Buenos Aires  
Tel.: 4306-5423 (Rotativas)  
Fax: (24 hs.) 4304-6327  
Fax: (sin cargo) 0-800-333-8496

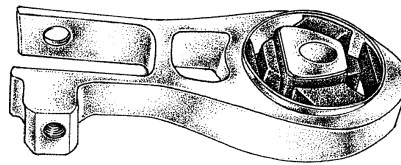
**Planta Industrial:**

Centenario Uruguayo 571/75  
(B1824CPE) Lanús Este Prov. Bs. As.  
Tel.: 4230-6125  
Tel./Fax: (24 hs.) 4246-2540

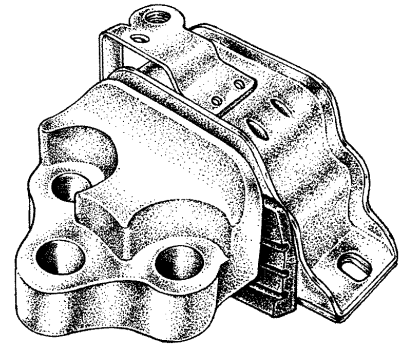
**FIAT**



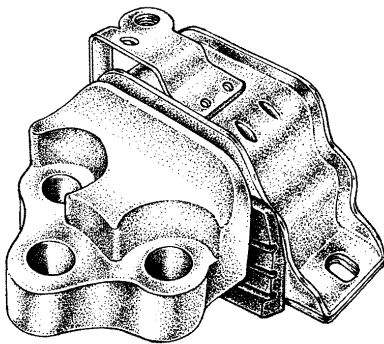
**2384** (51879121)  
Soporte de motor (lado derecho) Punto 1.4  
8V naftero



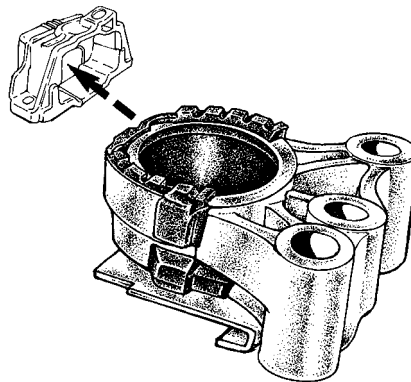
**2385** (52050501)  
Soporte trasero de motor Toro 2.0 JTD 4x4  
y 4x2 (caja manual)



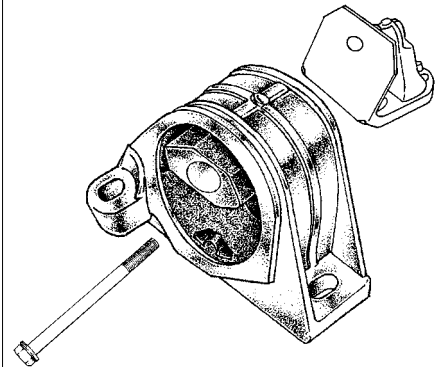
**2386** (52058667)  
Soporte de motor (lado izquierdo)  
Toro 2.0 JTD 4x2 (caja manual)



**2387** (51936025)  
Soporte de motor (lado izquierdo)  
Toro 2.0 4x4 (caja manual)

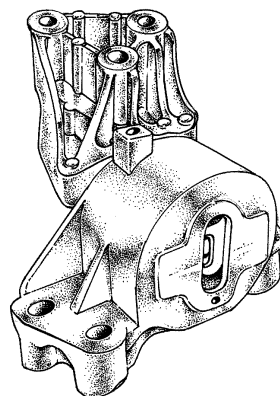


**2388** (52078032)  
Repuesto para soporte de motor  
(lado derecho) (no hidráulico)  
Toro 2.0 JTD 4x4

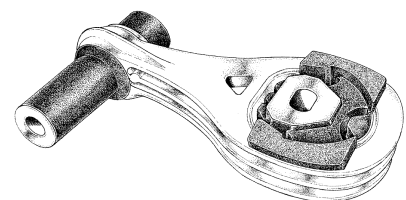


**2389** (1335123080)  
Soporte de motor (lado izquierdo)  
Ducato 2.3

**2390**



**2391** (51799110) Soporte de motor  
(lado derecho) Punto JTD 1.3



**2392** (51797847)  
Soporte trasero de motor  
Linea 1.9 16 V

**REY-GOMA S.R.L.**

e-mail: [soportes@reygoma.com.ar](mailto:soportes@reygoma.com.ar)  
[www.reygoma.com.ar](http://www.reygoma.com.ar)

**Administración y Ventas:**

Paracas75 - (C1275AFA) Buenos Aires  
Tel.: 4306-5423 (Rotativas)  
Fax: (24 hs.) 4304-6327  
Fax: (sin cargo) 0-800-333-8496

**Planta Industrial:**

Centenario Uruguayo 571/75  
(B1824CPE) Lanús Este Prov. Bs. As.  
Tel.: 4230-6125  
Tel./Fax: (24 hs.) 4246-2540



<p><b>Esto es Servicio.</b></p> <p>Constantemente se agregan nuevos artículos a nuestra línea. Si el producto que usted necesita no lo encuentra representado en este catálogo, consúltenos. Su demanda será atendida inmediatamente. Porque, además, desarrollamos bajo plano o muestra, todo tipo de pieza que no encuentre en nuestro catálogo.</p> <p><b>e-mail:soportes@reygoma.com.ar</b> <b>Internet:www.reygoma.com.ar</b></p>	<p><b>This is Service.</b></p> <p>Constantly we add new articles to our line. If the product that you need doesn't appear in this handbook, ask us. Your request will be immediately assisted. What's more, we develop based on a plan or sample every kind of piece, that you don't find in our handbook.</p> <p><b>e-mail:soportes@reygoma.com.ar</b> <b>Internet:www.reygoma.com.ar</b></p>	<p><b>Esto es Servicio.</b></p> <p>Constantemente acrescentam-se novos artigos a nossa linha. Se você não encontrar apresentado neste catálogo o produto que você precisar, consulte. A sua demanda será imediatamente atendida. Porque além do mais, nós produzimos tendo um plano ou modelo, todo tipo de peça que você não encontrar no nosso catálogo.</p> <p><b>e-mail:soportes@reygoma.com.ar</b> <b>Internet:www.reygoma.com.ar</b></p>

<p><b>Esto es Servicio.</b></p> <p>Constantemente se agregan nuevos artículos a nuestra línea. Si el producto que usted necesita no lo encuentra representado en este catálogo, consúltenos. Su demanda será atendida inmediatamente.</p> <p>Porque, además, desarrollamos bajo plano o muestra, todo tipo de pieza que no encuentre en nuestro catálogo.</p> <p><b>e-mail:soportes@reygoma.com.ar</b> <b>Internet:www.reygoma.com.ar</b></p>	<p><b>This is Service.</b></p> <p>Constantly we add new articles to our line. If the product that you need doesn't appear in this handbook, ask us. Your request will be immediately assisted.</p> <p>What's more, we develop based on a plan or sample every kind of piece, that you don't find in our handbook.</p> <p><b>e-mail:soportes@reygoma.com.ar</b> <b>Internet:www.reygoma.com.ar</b></p>	<p><b>Esto es Servicio.</b></p> <p>Constantemente acrescentam-se novos artigos a nossa linha. Se você não encontrar apresentado neste catálogo o produto que você precisar, consulte. A sua demanda será imediatamente atendida.</p> <p>Porque além do mais, nós produzimos tendo um plano ou modelo, todo tipo de peça que você não encontrar no nosso catálogo.</p> <p><b>e-mail:soportes@reygoma.com.ar</b> <b>Internet:www.reygoma.com.ar</b></p>

FIAT

<p><b>Esto es Servicio.</b></p> <p>Constantemente se agregan nuevos artículos a nuestra línea. Si el producto que usted necesita no lo encuentra representado en este catálogo, consúltenos. Su demanda será atendida inmediatamente.</p> <p>Porque, además, desarrollamos bajo plano o muestra, todo tipo de pieza que no encuentre en nuestro catálogo.</p> <p><b>e-mail:soportes@reygoma.com.ar</b> <b>Internet:www.reygoma.com.ar</b></p>	<p><b>This is Service.</b></p> <p>Constantly we add new articles to our line. If the product that you need doesn't appear in this handbook, ask us. Your request will be immediately assisted.</p> <p>What's more, we develop based on a plan or sample every kind of piece, that you don't find in our handbook.</p> <p><b>e-mail:soportes@reygoma.com.ar</b> <b>Internet:www.reygoma.com.ar</b></p>	<p><b>Esto es Servicio.</b></p> <p>Constantemente acrescentam-se novos artigos a nossa linha. Se você não encontrar apresentado neste catálogo o produto que você precisar, consulte. A sua demanda será imediatamente atendida.</p> <p>Porque além do mais, nós produzimos tendo um plano ou modelo, todo tipo de peça que você não encontrar no nosso catálogo.</p> <p><b>e-mail:soportes@reygoma.com.ar</b> <b>Internet:www.reygoma.com.ar</b></p>

**REY-GOMA S.R.L.**

e-mail: soportes@reygoma.com.ar  
www.reygoma.com.ar

**Administración y Ventas:**

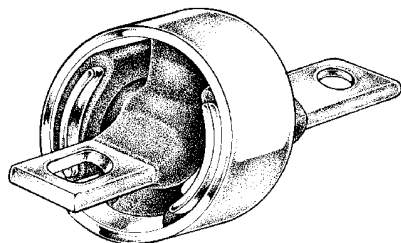
Paracas75 - (C1275AFA)BuenosAires  
Tel.: 4306-5423 (Rotativas)  
Fax: (24 hs.) 4304-6327  
Fax: (sin cargo) 0-800-333-8496

**Planta Industrial:**

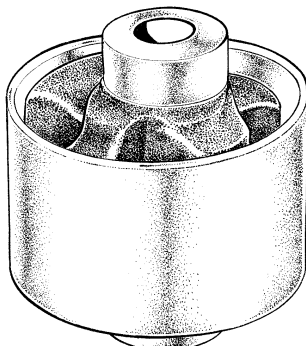
Centenario Uruguayo 571/75  
(B1824CPE) Lanús Este Prov. Bs. As.  
Tel.: 4230-6125  
Tel./Fax: (24 hs.) 4246-2540



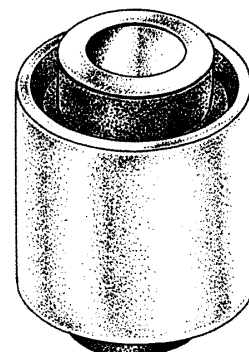
ROVER



**3000** (RGX100980)  
Buje de pantógrafo trasero  
Rover línea 200 modelo viejo  
400 todos



**3001** (KKU101870) (KKH 100890)  
Buje grande reparación  
soporte delantero de motor  
Rover 600 naftero



**3002** (KKU101870) (KKH 100890)  
Buje chico reparación  
soporte delantero de motor  
Rover 600 naftero

**Esto es Servicio.**

Constantemente se agregan nuevos artículos a nuestra línea. Si el producto que usted necesita no lo encuentra representado en este catálogo, consúltenos. Su demanda será atendida inmediatamente. Porque, además, desarrollamos bajo plano o muestra, todo tipo de pieza que no encuentre en nuestro catálogo.

e-mail: [sportes@reygoma.com.ar](mailto:sportes@reygoma.com.ar)  
Internet: [www.reygoma.com.ar](http://www.reygoma.com.ar)

**This is Service.**

Constantly we add new articles to our line. If the product that you need doesn't appear in this handbook, ask us. Your request will be immediately assisted. What's more, we develop based on a plan or sample every kind of piece, that you don't find in our handbook.

e-mail: [sportes@reygoma.com.ar](mailto:sportes@reygoma.com.ar)  
Internet: [www.reygoma.com.ar](http://www.reygoma.com.ar)

**Esto es Servicio.**

Constantemente acrescentam-se novos artigos a nossa linha. Se você não encontrar apresentado neste catálogo o produto que você precisar, consulte. A sua demanda será imediatamente atendida. Porque além do mais, nós produzimos tendo um plano ou modelo, todo tipo de peça que você não encontrar no nosso catálogo.

e-mail: [sportes@reygoma.com.ar](mailto:sportes@reygoma.com.ar)  
Internet: [www.reygoma.com.ar](http://www.reygoma.com.ar)

**REY-GOMA S.R.L.**

e-mail: [sportes@reygoma.com.ar](mailto:sportes@reygoma.com.ar)  
[www.reygoma.com.ar](http://www.reygoma.com.ar)

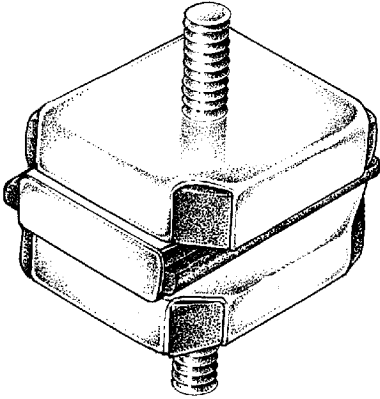
**Administración y Ventas:**

Paracas75 - (C1275AFA) Buenos Aires  
Tel.: 4306-5423 (Rotativas)  
Fax: (24 hs.) 4304-6327  
Fax: (sin cargo) 0-800-333-8496

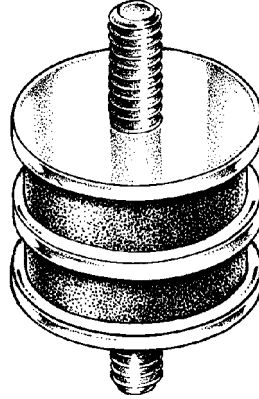
**Planta Industrial:**

Centenario Uruguayo 571/75  
(B1824CPE) Lanús Este Prov. Bs. As.  
Tel.: 4230-6125  
Tel./Fax: (24 hs.) 4246-2540

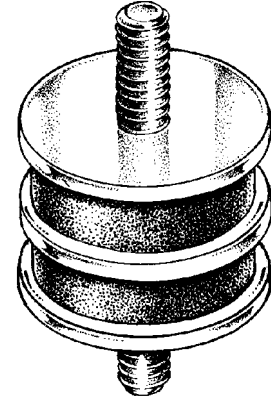
LAND ROVER



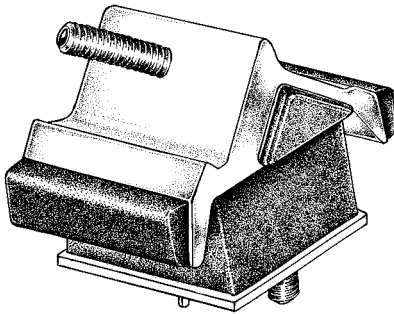
3050 (562688)  
Soporte de motor



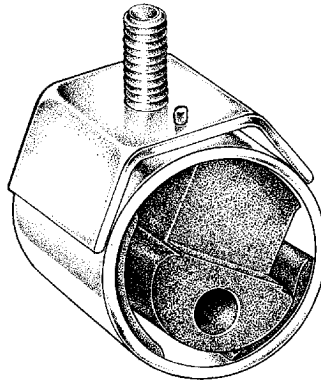
3051 (231489)  
Soporte caja de velocidades



3052 (231490)  
Soporte delantero de motor



3053 (NTC-9416)  
Soporte de motor  
modelo Defender



3054 (ANR-2488)  
Soporte de motor  
modelo Discovery

**REY-GOMA S.R.L.**

e-mail: [soportes@reygoma.com.ar](mailto:soportes@reygoma.com.ar)  
[www.reygoma.com.ar](http://www.reygoma.com.ar)

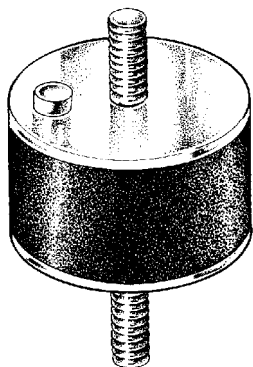
**Administración y Ventas:**

Paracas75 - (C1275AFA) Buenos Aires  
Tel.: 4306-5423 (Rotativas)  
Fax: (24 hs.) 4304-6327  
Fax: (sin cargo) 0-800-333-8496

**Planta Industrial:**

Centenario Uruguayo 571/75  
(B1824CPE) Lanús Este Prov. Bs. As.  
Tel.: 4230-6125  
Tel./Fax: (24 hs.) 4246-2540

BMW



**3080** (11811132321)  
Soporte de motor serie 3

### Esto es Servicio.

Constantemente se agregan nuevos artículos a nuestra línea. Si el producto que usted necesita no lo encuentra representado en este catálogo, consúltenos. Su demanda será atendida inmediatamente. Porque, además, desarrollamos bajo plano o muestra, todo tipo de pieza que no encuentre en nuestro catálogo.

e-mail: [sportes@reygoma.com.ar](mailto:sportes@reygoma.com.ar)  
Internet: [www.reygoma.com.ar](http://www.reygoma.com.ar)

### This is Service.

Constantly we add new articles to our line. If the product that you need doesn't appear in this handbook, ask us. Your request will be immediately assisted. What's more, we develop based on a plan or sample every kind of piece, that you don't find in our handbook.

e-mail: [sportes@reygoma.com.ar](mailto:sportes@reygoma.com.ar)  
Internet: [www.reygoma.com.ar](http://www.reygoma.com.ar)

### Esto es Servicio.

Constantemente acrescentam-se novos artigos a nossa linha. Se você não encontrar apresentado neste catálogo o produto que você precisa, consulte. A sua demanda será imediatamente atendida. Porque além do mais, nós produzimos tendo um plano ou modelo, todo tipo de peça que você não encontrar no nosso catálogo.

e-mail: [sportes@reygoma.com.ar](mailto:sportes@reygoma.com.ar)  
Internet: [www.reygoma.com.ar](http://www.reygoma.com.ar)

**REY-GOMA S.R.L.**

e-mail: [sportes@reygoma.com.ar](mailto:sportes@reygoma.com.ar)  
[www.reygoma.com.ar](http://www.reygoma.com.ar)

**Administración y Ventas:**

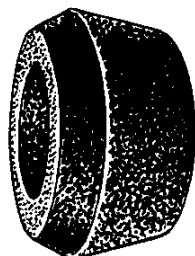
Paracas75 - (C1275AFA) Buenos Aires  
Tel.: 4306-5423 (Rotativas)  
Fax: (24 hs.) 4304-6327  
Fax: (sin cargo) 0-800-333-8496

**Planta Industrial:**

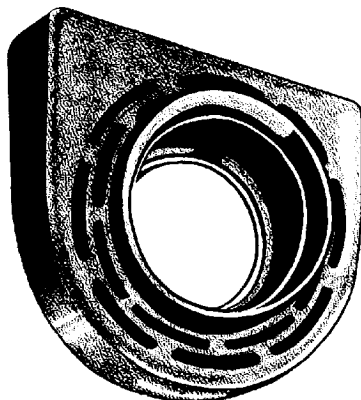
Centenario Uruguayo 571/75  
(B1824CPE) Lanús Este Prov. Bs. As.  
Tel.: 4230-6125  
Tel./Fax: (24 hs.) 4246-2540



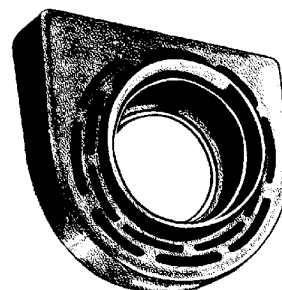
FORD



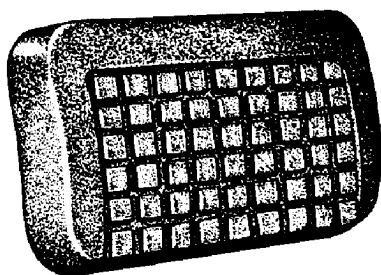
**3209** (B2A1819A)  
Buje de amortiguador  
modelos F 500 y F 600



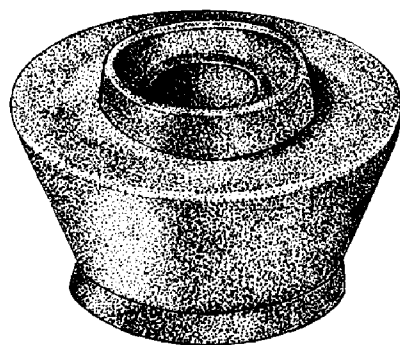
**3216** (B5QH4826) Soporte central grande  
de cardán modelos F 750 y F 900  
para rulemán N° 88508



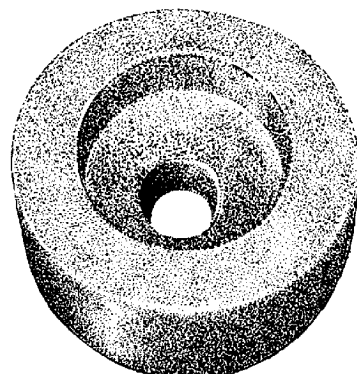
**3216/2** (B5T44826A) Soporte central chico de  
cardán modelos F 500 y F 600  
para rulemán N° 88507



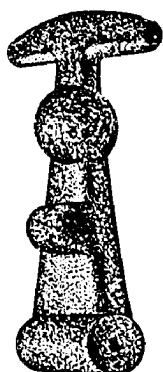
**3253** (TAAK2457A)  
Cubre pedal de freno y de embrague  
pick-up y camiones



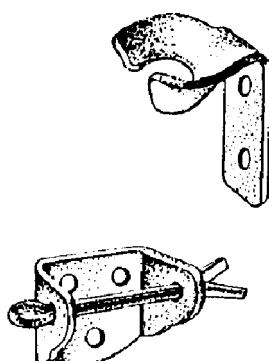
**3256** (CITT6068B) (C3TZ6068D)  
Soporte superior delantero y trasero de motor  
modelos F 100, F 350, F 500 y F 600



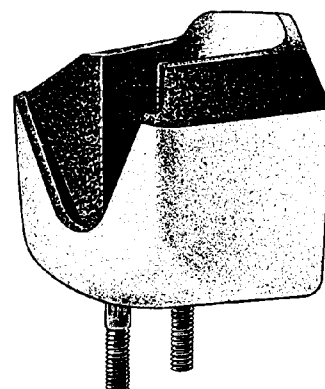
**3257** (CITT6A061C)  
Soporte complemento inferior delantero  
y trasero de motor  
modelos F 100, F 350, F 500 y F 600



**3267** (REFORMA)  
Gancho de goma chico para capot  
pick-up y camiones



**3267/1** (REFORMA)  
Soporte metálico para gancho de goma chico  
para capot pick-up y camiones



**3268** (CODD6038F)  
Soporte delantero de motor  
Falcon 4 bancadas

**REY-GOMA S.R.L.**

e-mail: [soportes@reygoma.com.ar](mailto:soportes@reygoma.com.ar)  
[www.reygoma.com.ar](http://www.reygoma.com.ar)

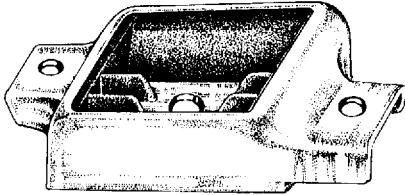
**Administración y Ventas:**

Paracas75 - (C1275AFA) Buenos Aires  
Tel.: 4306-5423 (Rotativas)  
Fax: (24 hs.) 4304-6327  
Fax: (sin cargo) 0-800-333-8496

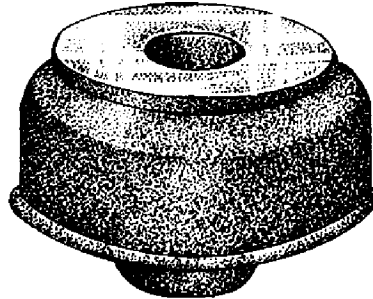
**Planta Industrial:**

Centenario Uruguayo 571/75  
(B1824CPE) Lanús Este Prov. Bs. As.  
Tel.: 4230-6125  
Tel./Fax: (24 hs.) 4246-2540

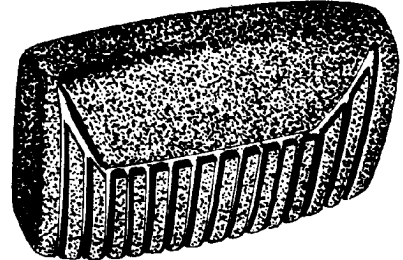
FORD



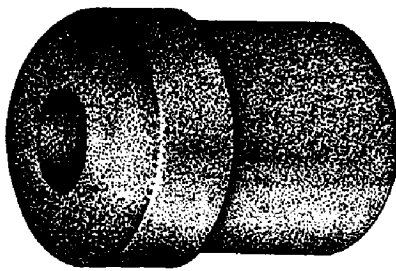
**3269 (CIDZ6068A)**  
Soporte de caja de velocidades  
Falcon años 1962/80



**3270 (CIDZ6A061A)**  
Soporte inferior trasero de motor  
Falcon años 1962/80



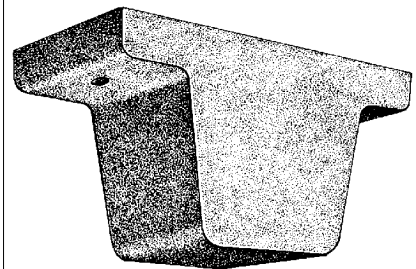
**3272 (AJ2454A) (C8TZ2457A)**  
Cubre pedal de freno y de embrague  
Falcon años 1962/68  
y embrague F 100



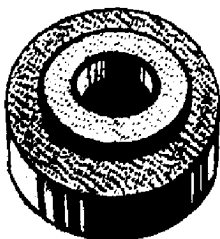
**3278 (CODZ5781B)**  
Buje para elástico trasero  
Falcon años 1962/68



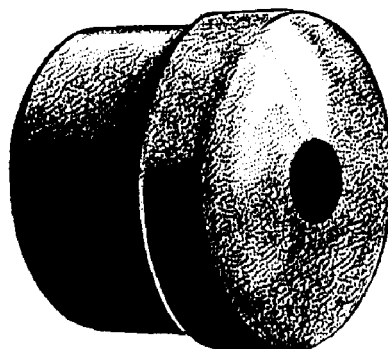
**3280 (8A5719)**  
Buje para elástico delantero  
modelo F 100 años 1957/60



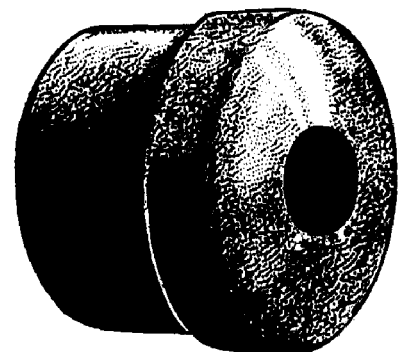
**3282 (B7C3020A)**  
Tope de eje delantero  
modelos F 100 y F 600



**3285 (C3AZ18198A)**  
Buje de amortiguador  
Falcon y F 100



**3287 (CODD5737H)**  
Buje para barra de torsión elástico trasero  
Falcon



**3287/1 (CODD5737H)**  
Buje para barra de torsión elástico trasero  
agujero 11/16 (agujero de mayor diámetro)  
Falcon

**REY-GOMA S.R.L.**

e-mail: [soportes@reygoma.com.ar](mailto:soportes@reygoma.com.ar)  
[www.reygoma.com.ar](http://www.reygoma.com.ar)

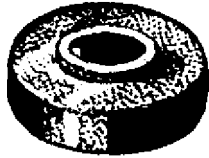
**Administración y Ventas:**

Paracas75 - (C1275AFA) Buenos Aires  
Tel.: 4306-5423 (Rotativas)  
Fax: (24 hs.) 4304-6327  
Fax: (sin cargo) 0-800-333-8496

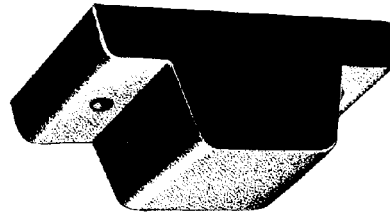
**Planta Industrial:**

Centenario Uruguayo 571/75  
(B1824CPE) Lanús Este Prov. Bs. As.  
Tel.: 4230-6125  
Tel./Fax: (24 hs.) 4246-2540

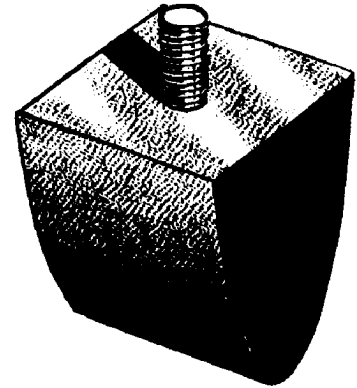
FORD



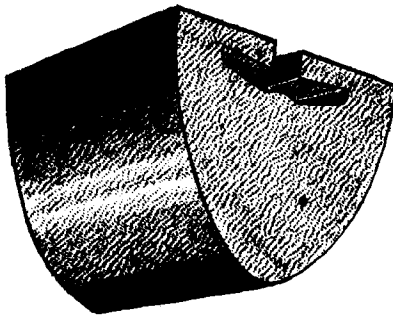
**3288** (CODD18A018)  
Arandela superior de varilla de suspensión  
Falcon



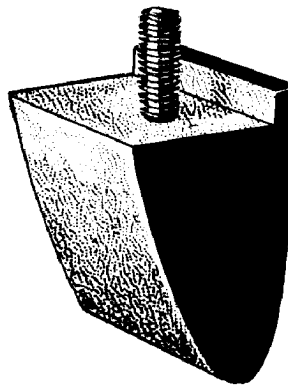
**3295** (B7C5783A)  
Tope de elástico trasero  
modelos F 100, F 350 y F 600



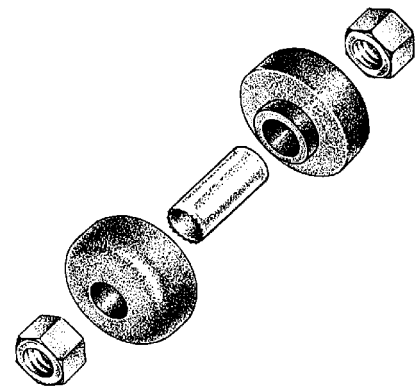
**3296** (CITT3020D)  
Tope de elástico delantero  
modelo F 100



**3297** (CITT4730B)  
Tope de elástico trasero  
modelos F 100, F 350 y Falcon Taxi



**3301** (C3DZ3020A)  
Tope de elástico delantero  
Falcon



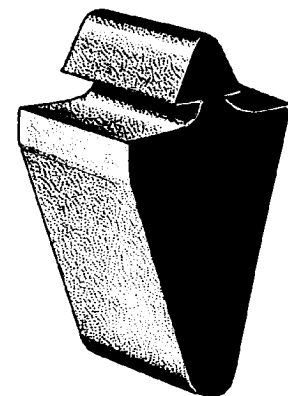
**3303** (C2DZ3A187A)  
Juego completo de reparación  
para barra tensora de suspensión delantera  
Falcon



**3303/1** (C2DZ3A187A) (2071443R)  
Buje para barra tensora  
Falcon



**3304** (C1TB16758B)  
Antichirrido entre capot y guardabarro  
modelos F 100, F 350 y F 600



**3308** (CODD4730B)  
Tope de elástico trasero  
Falcon

**REY-GOMA S.R.L.**

e-mail: [soportes@reygoma.com.ar](mailto:soportes@reygoma.com.ar)  
[www.reygoma.com.ar](http://www.reygoma.com.ar)

**Administración y Ventas:**

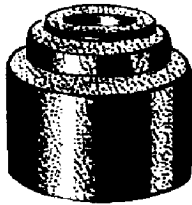
Paracas75 - (C1275AFA) Buenos Aires  
Tel.: 4306-5423 (Rotativas)  
Fax: (24 hs.) 4304-6327  
Fax: (sin cargo) 0-800-333-8496

**Planta Industrial:**

Centenario Uruguayo 571/75  
(B1824CPE) Lanús Este Prov. Bs. As.  
Tel.: 4230-6125  
Tel./Fax: (24 hs.) 4246-2540



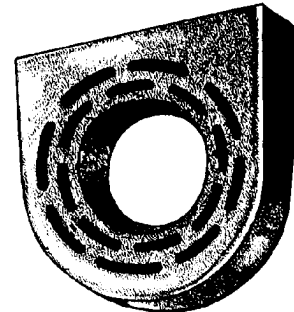
FORD



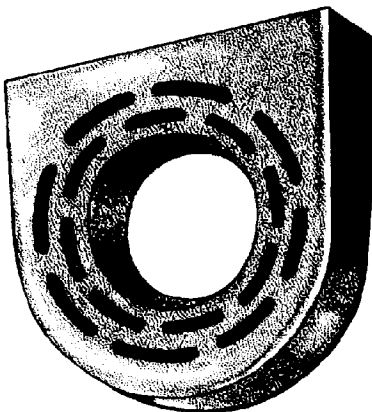
**3309** (CODZ5A486B) (KC5549OA)  
Buje de goma para reparación  
de barra estabilizadora  
Falcon



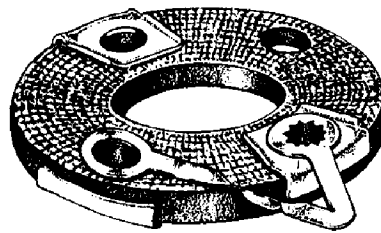
**3310** (B8S7335A)  
Camisa de palanca de transmisión  
Falcon y F 100



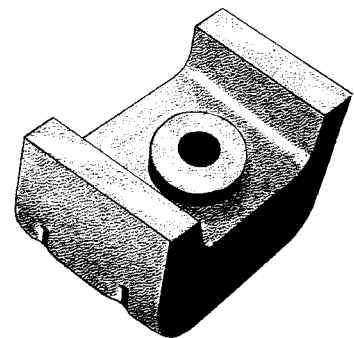
**3312** (REFORMA)  
Soporte central chico de cardán sin pestaña  
para rulemán N° 88507



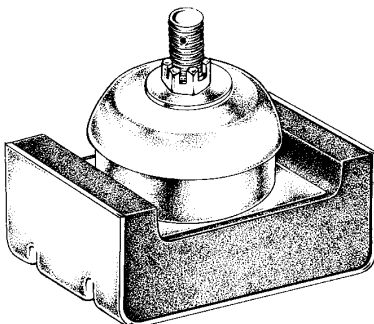
**3312/2** (REFORMA)  
Soporte central grande de cardán sin pestaña  
para rulemán N° 88508



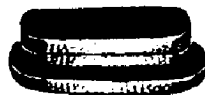
**3318/1**  
Manchón de dirección  
modelos F 100, F 250, F 350, F 500 y F 600



**3319** (CITT6068C) (Perkins 6305/6354)  
(Deutz 03072046) Soporte de caja  
de velocidades con motor Perkins o Deutz  
modelos F 350 y F 600 años 1964/68  
modelos F 250, F 350, F 600, F 700  
y F 7000 todos



**3319/1** (CITT6068C) (Perkins 6305/6354)  
(Deutz 03072046) + (CITT6A061D) (Deutz  
03072047) Juego completo soporte de caja  
de velocidades con motor Perkins o Deutz  
modelos F 350 y F 600 años 1964/68  
modelos F 250, F 350, F 600, F 700  
y F 7000 todos

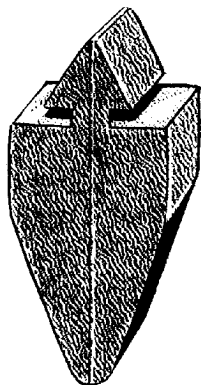


**3320** (8A2092)  
Tapa registro de freno  
todos



**3321** (C3TZ7343A)  
Buje palanca de cambios  
Falcon y F 100

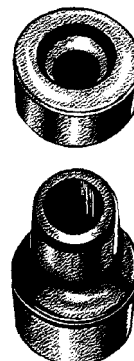
**FORD**



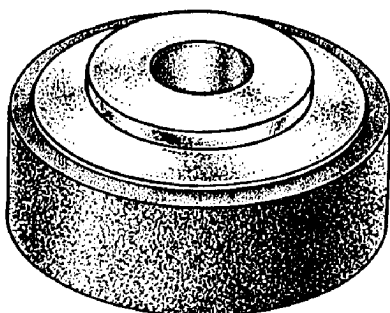
**3322 (C5DT4730A)**  
Tope de elástico delantero  
modelo F 600



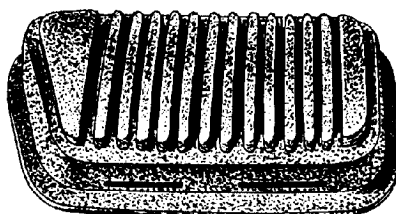
**3323 (BAC4DS6039A)**  
Soporte delantero de motor Perkins 6-305  
modelos F 250, F 350, F 600, F 700 y F 7000



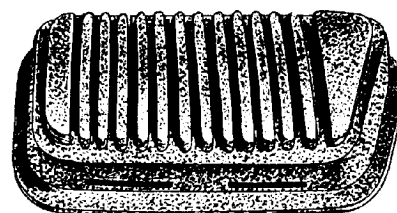
**3324 (C5TZ3B203B) (C5TZ3B203C)**  
Conjunto brazo tensor  
suspensión independiente  
modelo F 100



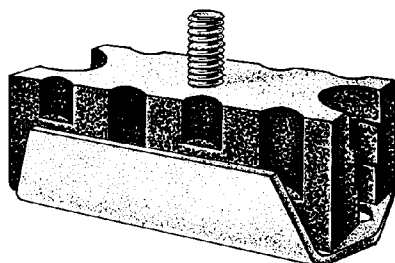
**3325 (CITT6A061D) (Deutz 03072047)**  
Soporte de caja de velocidades  
modelo F 600 con motor Perkins 6-305 o Deutz



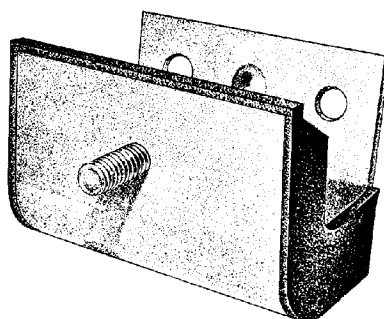
**3326 (BACC9022457A)**  
Cubrepedal de freno  
Fairlane 6 cilindros



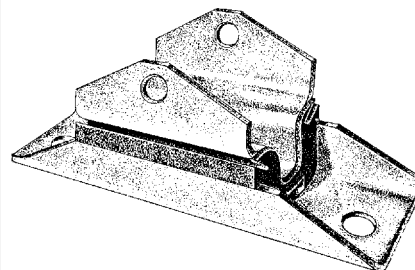
**3326/1 (BAC90Z7A624B)**  
Cubrepedal de embrague  
Fairlane 6 cilindros



**3327 (6DZ6038F) (BAD8DZ6038F)**  
Soporte delantero de motor 6 cilindros  
modelos Fairlane, Falcon y F 100



**3328 (CIMM6038C)**  
Soporte delantero de motor  
modelo F 100 8 cilindros



**3329 (BAC6TZ6068A)**  
Soporte de caja de velocidades  
modelo F 100

**REY-GOMA S.R.L.**

e-mail: [sportes@reygoma.com.ar](mailto:sportes@reygoma.com.ar)  
[www.reygoma.com.ar](http://www.reygoma.com.ar)

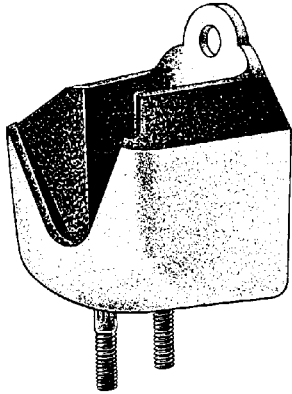
**Administración y Ventas:**

Paracas75 - (C1275AFA) Buenos Aires  
Tel.: 4306-5423 (Rotativas)  
Fax: (24 hs.) 4304-6327  
Fax: (sin cargo) 0-800-333-8496

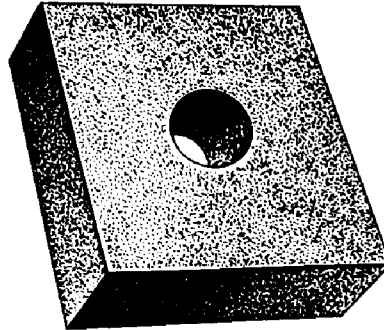
**Planta Industrial:**

Centenario Uruguayo 571/75  
(B1824CPE) Lanús Este Prov. Bs. As.  
Tel.: 4230-6125  
Tel./Fax: (24 hs.) 4246-2540

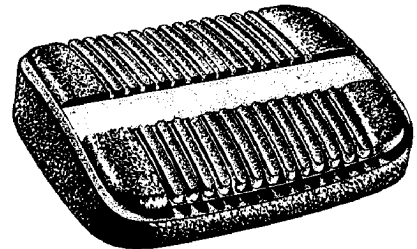
FORD



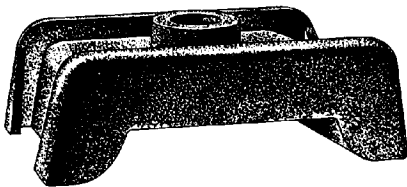
3330 (BAC9DZ6038A)  
Soporte delantero de motor  
Falcon 7 bancadas



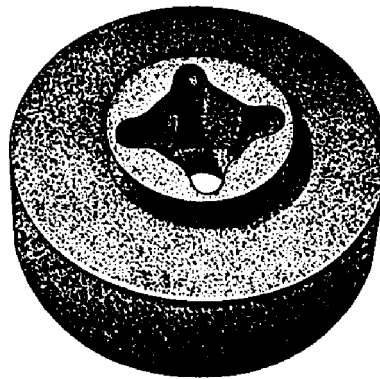
3331 (CITB8100272A)  
Asiento de carrocería  
modelo F 100



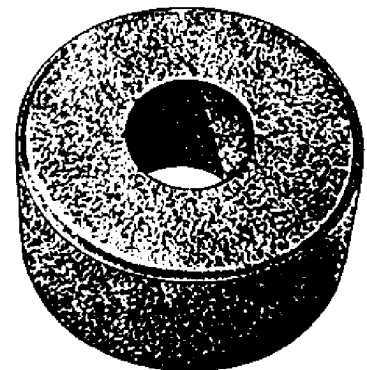
3332 (BAC6DZ2454A)  
Cubre pedal de freno y de embrague  
Falcon y F 350



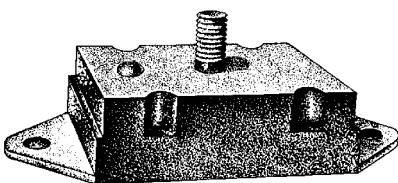
3333 (CO7PZ8100BOA)  
Soporte superior de carrocería  
modelo F 100



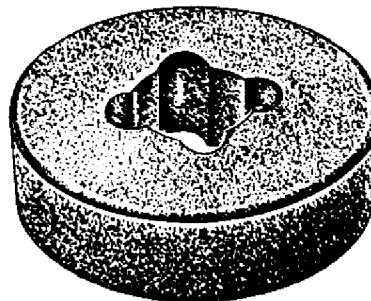
3334 (CSPA8100155)  
Soporte inferior de carrocería (80 mm)  
modelo F 100



3335 (CO7PZ8100154)  
Soporte superior de carrocería  
modelo F 100



3338 (C90A6038F)  
Soporte delantero de motor  
Fairlane 8 cilindros



3339 (CGTZ8100154)  
Soporte aislador superior de cabina  
(económico)



3340 (CODZ5A486)  
Buje de Barra  
estabilizadora Falcon

REY-GOMA S.R.L.

e-mail: [soportes@reygoma.com.ar](mailto:soportes@reygoma.com.ar)  
[www.reygoma.com.ar](http://www.reygoma.com.ar)

Administración y Ventas:

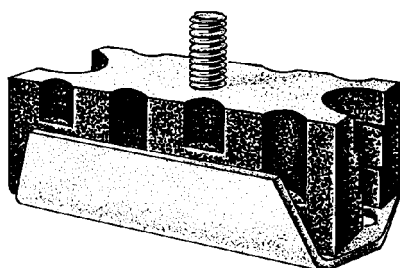
Paracas75 - (C1275AFA) Buenos Aires  
Tel.: 4306-5423 (Rotativas)  
Fax: (24 hs.) 4304-6327  
Fax: (sin cargo) 0-800-333-8496

Planta Industrial:

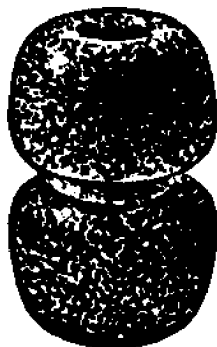
Centenario Uruguayo 571/75  
(B1824CPE) Lanús Este Prov. Bs. As.  
Tel.: 4230-6125  
Tel./Fax: (24 hs.) 4246-2540



FORD



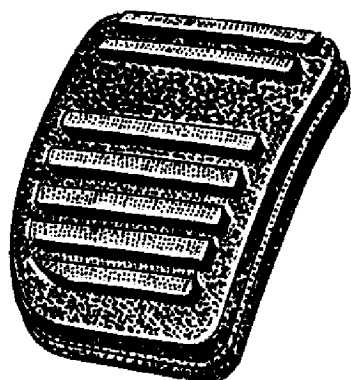
3341 (BADODZ6038A)  
Soporte delantero de motor  
pick-up y camiones con motor Perkins



3346 (71BB5K498BB)  
Aislador de barra estabilizadora delantera  
Taunus



3347 (74BB3030BA)  
Tope suspensión delantera  
Taunus



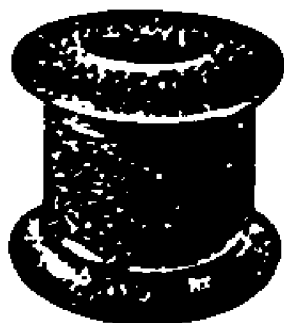
3348 (72BB7A624AA)  
Cubre pedal de embrague  
Taunus, Sierra L, Sierra Ghia y Sierra XR4



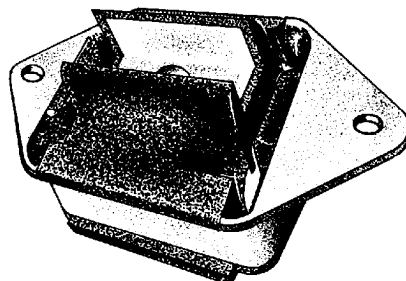
3349 (72BB2457AA)  
Cubre pedal de freno  
Taunus, Sierra L, Sierra Ghia y Sierra XR4



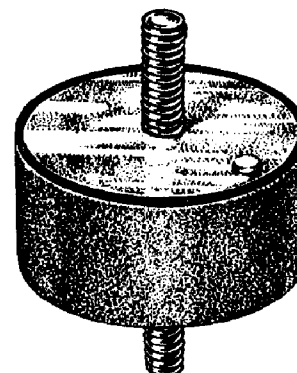
3350 (74BR3069B)  
Buje inferior de brazo  
de suspensión  
delantera Taunus



3351 (74BR5L492CB)  
Buje de brazo suspensión delantera  
Taunus



3352 (74BR6068A)  
Soporte de caja de velocidades  
Taunus motor 2.0 y 2.3



3353 (74BR6038A)  
Soporte delantero de motor  
2.0 y 2.3 Taunus  
Ø 70 mm. h 34 mm. rosca M 10 x 1,5

REY-GOMA S.R.L.

e-mail: [soportes@reygoma.com.ar](mailto:soportes@reygoma.com.ar)  
[www.reygoma.com.ar](http://www.reygoma.com.ar)

Administración y Ventas:

Paracas75 - (C1275AFA) Buenos Aires  
Tel.: 4306-5423 (Rotativas)  
Fax: (24 hs.) 4304-6327  
Fax: (sin cargo) 0-800-333-8496

Planta Industrial:

Centenario Uruguayo 571/75  
(B1824CPE) Lanús Este Prov. Bs. As.  
Tel.: 4230-6125  
Tel./Fax: (24 hs.) 4246-2540

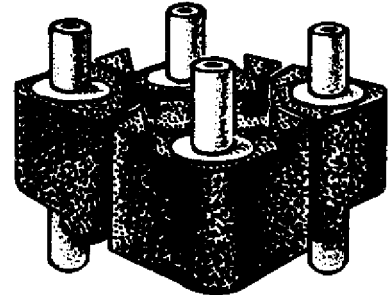
FORD



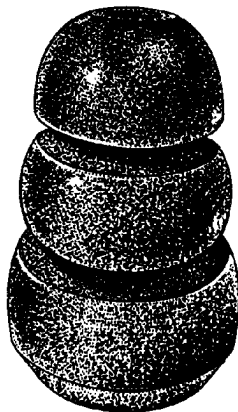
3354 (352285S)  
Tapón grande para piso  
Falcon



3355 (706B5281A)  
Soporte caño de escape  
Taunus



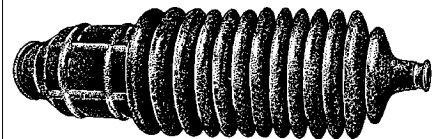
3356 (74BB3B763AA)  
Manchón de dirección  
Taunus



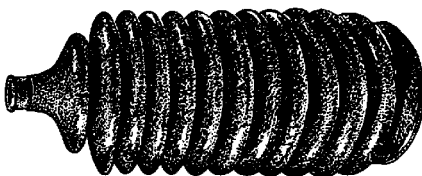
3357 (71BB5K570AB)  
Tope espiral trasero  
Taunus



3358 (74BR5L021D)  
Tope de suspensión delantera  
Taunus



3359 (71BB3K668BA)  
Fuelle de dirección lado derecho (largo)  
Taunus



3360 (71BB3K661BA)  
Fuelle de dirección lado izquierdo (corto)  
Taunus



3361 (74BR5A103D)  
Tope de suspensión delantera  
Taunus



3362 (D3RY16758B)  
Tope delantero de capot  
Taunus

**REY-GOMA S.R.L.**

e-mail: [sportes@reygoma.com.ar](mailto:sportes@reygoma.com.ar)  
[www.reygoma.com.ar](http://www.reygoma.com.ar)

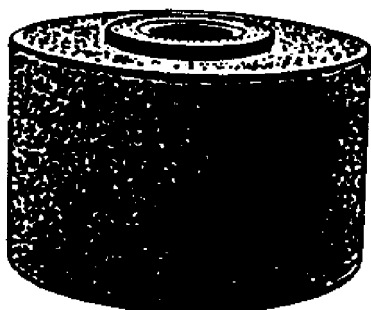
**Administración y Ventas:**

Paracas75 - (C1275AFA) Buenos Aires  
Tel.: 4306-5423 (Rotativas)  
Fax: (24 hs.) 4304-6327  
Fax: (sin cargo) 0-800-333-8496

**Planta Industrial:**

Centenario Uruguayo 571/75  
(B1824CPE) Lanús Este Prov. Bs. As.  
Tel.: 4230-6125  
Tel./Fax: (24 hs.) 4246-2540

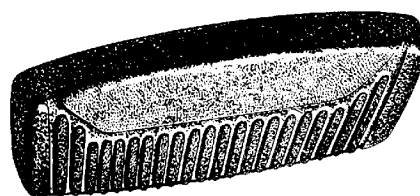
FORD



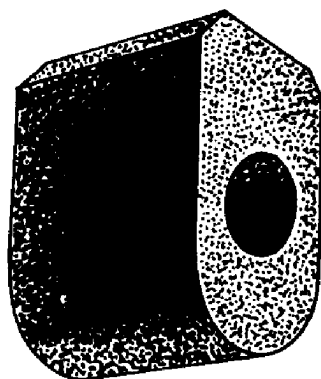
3363 (B7C8100228A)  
Soporte de cabina  
modelo F 100



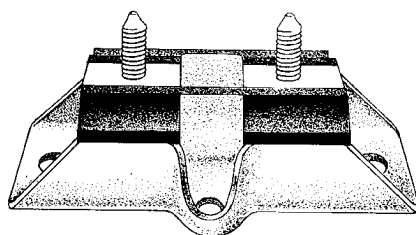
3364 (BAAK8100272A)  
Suplemento de soporte  
de cabina modelo F 100



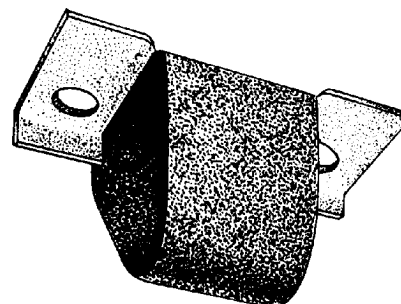
3367 (D3TZ2457A)  
Cubre pedal de freno  
modelo F 100



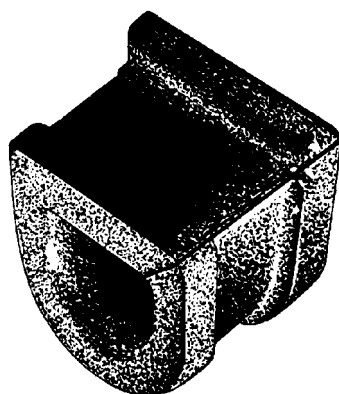
3368 (C3DZ5737A)  
Buje de barra estabilizadora  
Falcon Todos



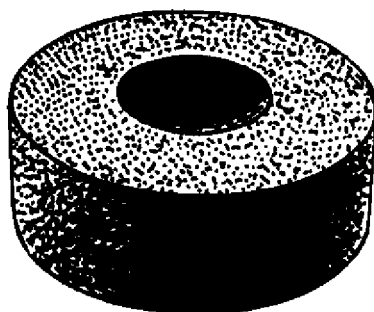
3369 (C80Z6068B)  
Soporte de caja de velocidades  
Fairlane 6 cilindros



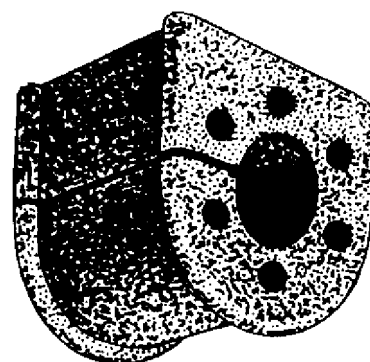
3370 (BADIDZ4730A) (BAC9DZ4730A)  
Tope central de diferencial  
Falcon



3371 (71BB3K576AH)  
Buje columna de dirección  
Taunus



3372 (74BB3470AA) (74BB3B197AA)  
Buje tensor delantero y trasero  
Taunus



3374 (74BR5484B)  
Buje de barra estabilizadora  
Taunus

REY-GOMA S.R.L.

e-mail: [soportes@reygoma.com.ar](mailto:soportes@reygoma.com.ar)  
[www.reygoma.com.ar](http://www.reygoma.com.ar)

Administración y Ventas:

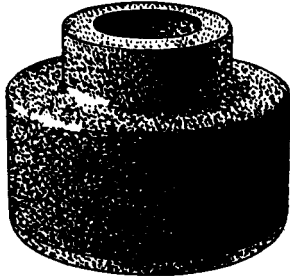
Paracas75 - (C1275AFA) Buenos Aires  
Tel.: 4306-5423 (Rotativas)  
Fax: (24 hs.) 4304-6327  
Fax: (sin cargo) 0-800-333-8496

Planta Industrial:

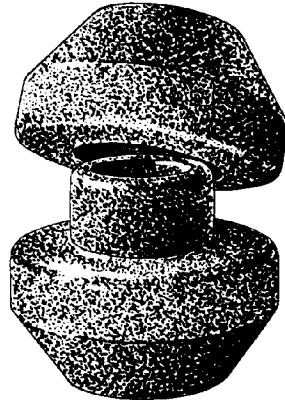
Centenario Uruguayo 571/75  
(B1824CPE) Lanús Este Prov. Bs. As.  
Tel.: 4230-6125  
Tel./Fax: (24 hs.) 4246-2540



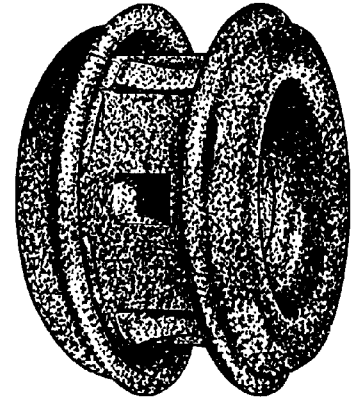
FORD



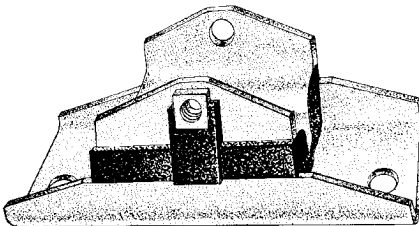
**3375** (C7TZ3B203A)  
Buje de tensor  
modelo F 350 Twin-i-Beam



**3377** (C80Z3A187A)  
Conjunto buje de tensor  
Fairlane



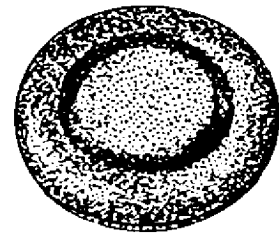
**3381** (74BR4R024A)  
Soporte portarulemán de cardán  
Taunus



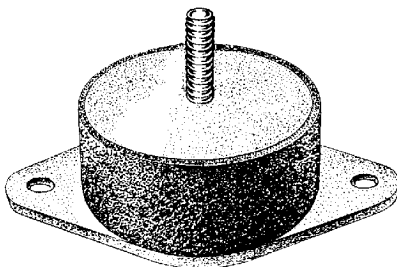
**3382** (BADIOS6068A)  
Soporte caja de velocidades  
modelos F 250, F 350 y F 7000  
con motor Perkins 6-305



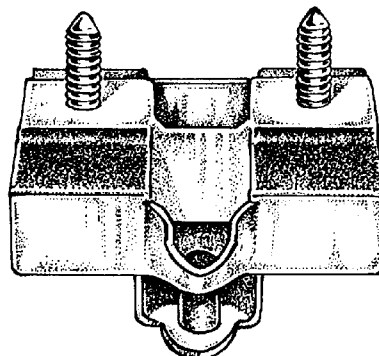
**3383** (D2RY167588)  
Tope de capot  
Taunus



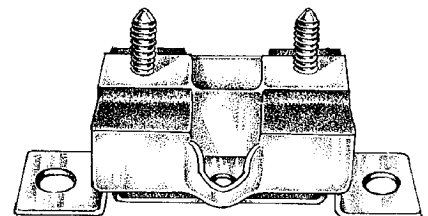
**3384** (377936S)  
Tapón chico para piso  
Taunus



**3387** (BAE20Z6038A)  
Soporte delantero de motor  
Falcon 4 cilindros



**3388** (BAE20Z6068A)  
Soporte caja de velocidades  
Falcon 188 y 221



**3389** (BAE20Z6068B)  
Soporte caja de velocidades  
Falcon automático

**REY-GOMA S.R.L.**

e-mail: [soportes@reygoma.com.ar](mailto:soportes@reygoma.com.ar)  
[www.reygoma.com.ar](http://www.reygoma.com.ar)

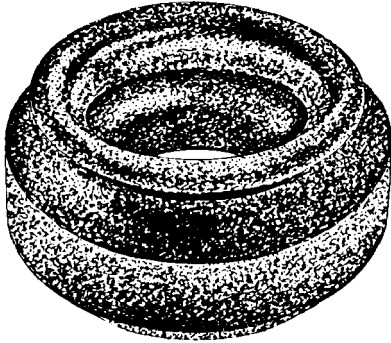
**Administración y Ventas:**

Paracas75 - (C1275AFA) Buenos Aires  
Tel.: 4306-5423 (Rotativas)  
Fax: (24 hs.) 4304-6327  
Fax: (sin cargo) 0-800-333-8496

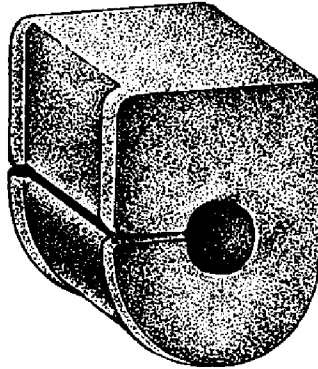
**Planta Industrial:**

Centenario Uruguayo 571/75  
(B1824CPE) Lanús Este Prov. Bs. As.  
Tel.: 4230-6125  
Tel./Fax: (24 hs.) 4246-2540

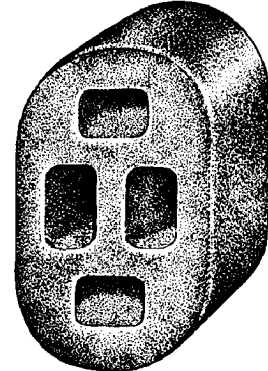
FORD



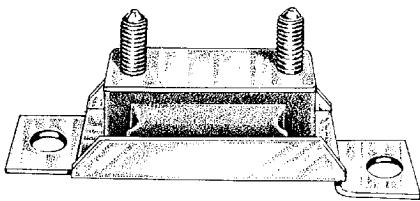
**3390 (83BB3K132AB)**  
Tope de amortiguador delantero  
Sierra y Fiesta español



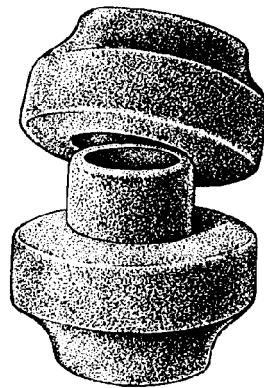
**3391 (83B644037AB)**  
Buje de barra estabilizadora  
Sierra XR4



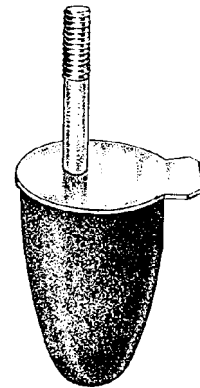
**3392 (77FB5A262CA)**  
Soporte caño de escape  
Sierra



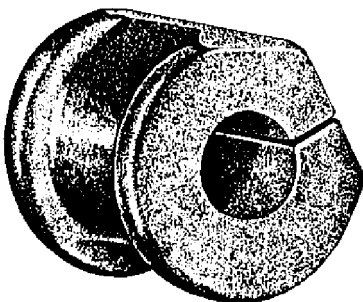
**3393 (BAE2DZ6068C)**  
Soporte caja de velocidades  
Falcon 4 cilindros



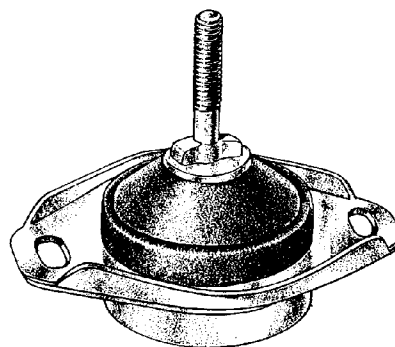
**3394 (82DR3470A) (82DR38197A)**  
Conjunto buje de tensor  
Falcon 1982/85



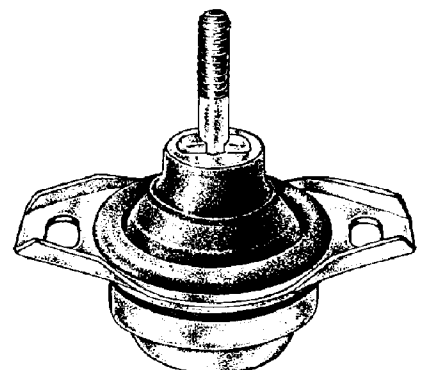
**3395 (74BR3025A)**  
Tope suspensión  
delantera Taunus



**3396 (84BR5484C)**  
Buje de barra  
estabilizadora Sierra



**3397 (83HF6038B2B)**  
Soporte delantero de motor  
(no hidráulico) Sierra L 1,6



**3398 (83HF6038BA)**  
Soporte delantero de motor  
(no hidráulico) Sierra 2,3 Ghia

**REY-GOMA S.R.L.**

e-mail: [soportes@reygoma.com.ar](mailto:soportes@reygoma.com.ar)  
[www.reygoma.com.ar](http://www.reygoma.com.ar)

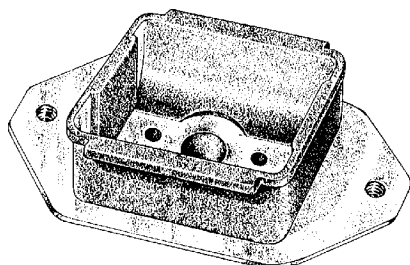
**Administración y Ventas:**

Paracas75 - (C1275AFA) Buenos Aires  
Tel.: 4306-5423 (Rotativas)  
Fax: (24 hs.) 4304-6327  
Fax: (sin cargo) 0-800-333-8496

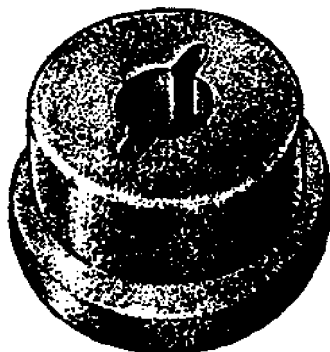
**Planta Industrial:**

Centenario Uruguayo 571/75  
(B1824CPE) Lanús Este Prov. Bs. As.  
Tel.: 4230-6125  
Tel./Fax: (24 hs.) 4246-2540

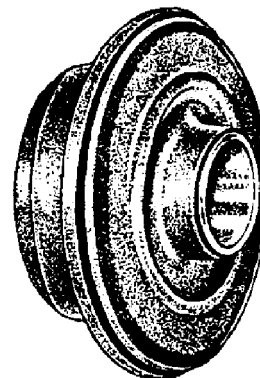
FORD



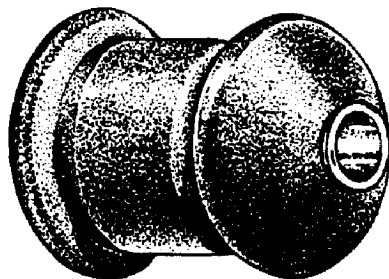
**3399** (83HF6068A1C)  
Soporte de caja de velocidades  
Sierra todos



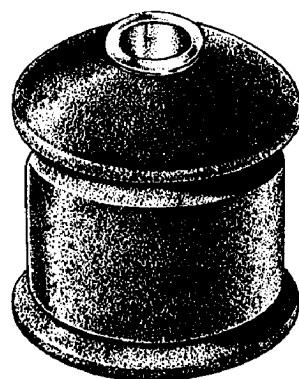
**3400** (BAE2DZ6E094A)  
Buje aislador trasero  
Falcon 1982 en adelante



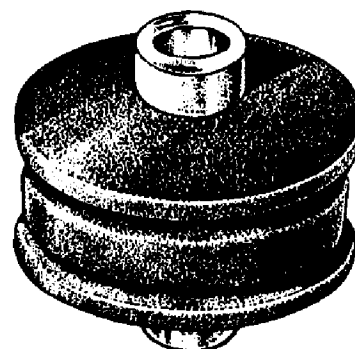
**3401** (83BB5493AD)  
Buje de barra de suspensión delantera  
Sierra



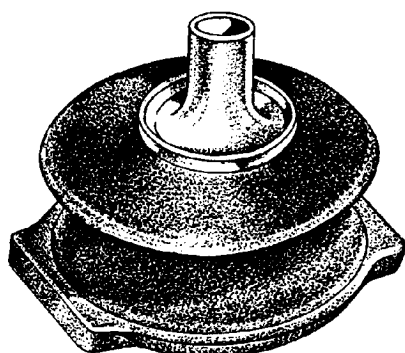
**3402** (81AB3063BB)  
Buje superior suspensión delantera  
Sierra



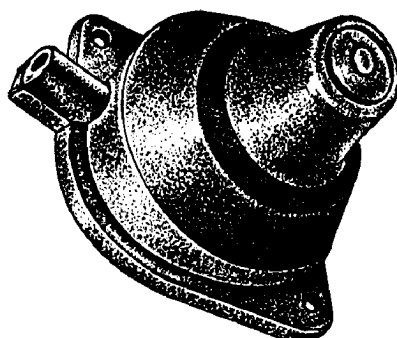
**3403** (83BB5K653AC)  
Buje exterior parrilla suspensión trasera  
Sierra



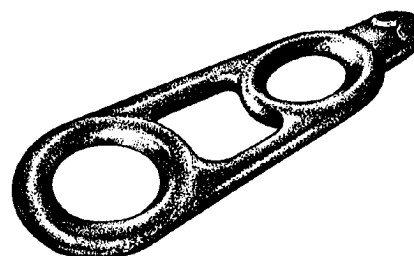
**3404** (83BB18016BB)  
Buje inferior de amortiguador trasero  
Sierra



**3405** (83B5K817AC)  
Aislador montante travesaño trasero  
Sierra



**3406** (74BR17664A)  
Bombín lavaparabrisas  
Taunus



**3407** (72GG7227BA)  
Resorte palanca de cambios  
Taunus

**REY-GOMA S.R.L.**

e-mail: [soportes@reygoma.com.ar](mailto:soportes@reygoma.com.ar)  
[www.reygoma.com.ar](http://www.reygoma.com.ar)

**Administración y Ventas:**

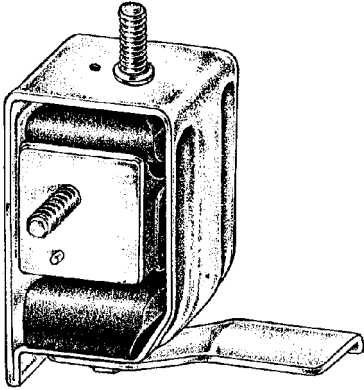
Paracas75 - (C1275AFA) Buenos Aires  
Tel.: 4306-5423 (Rotativas)  
Fax: (24 hs.) 4304-6327  
Fax: (sin cargo) 0-800-333-8496

**Planta Industrial:**

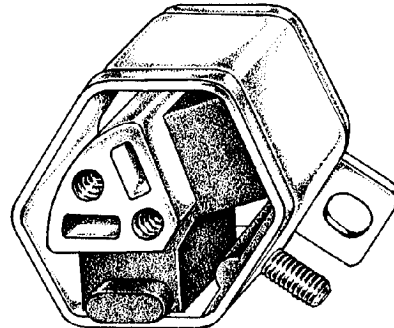
Centenario Uruguayo 571/75  
(B1824CPE) Lanús Este Prov. Bs. As.  
Tel.: 4230-6125  
Tel./Fax: (24 hs.) 4246-2540



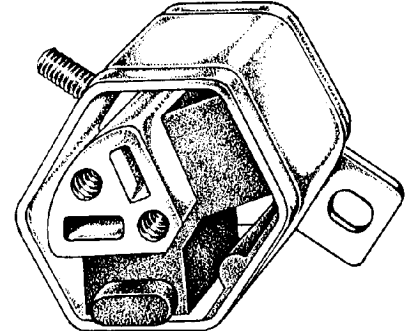
FORD



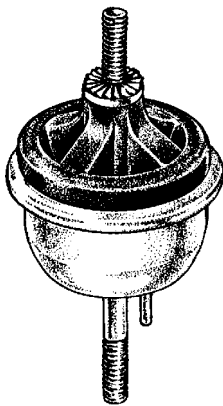
**3408** (86AU6038AA)  
Soporte trasero de motor (lado derecho)  
Escort con motor Renault



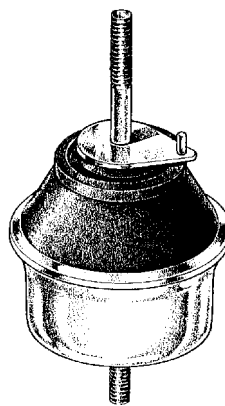
**3409** (84AU6B049C)  
Soporte trasero de motor (lado izquierdo)  
Escort con motor Renault



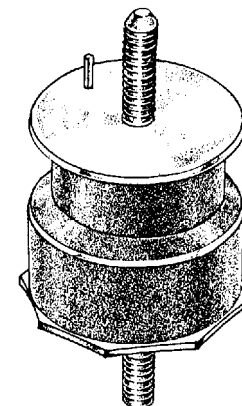
**3410** (84AU6B032C)  
Soporte delantero de motor  
Escort con motor Renault



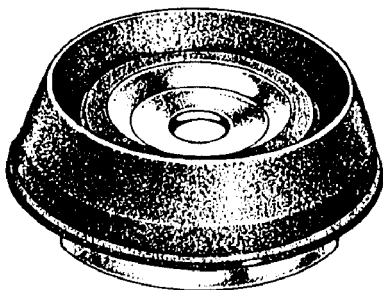
**3411** (87BR06038A)  
Soporte delantero de motor  
Sierra 1.6 sin aire



**3412** (85HF6038AA) (85HF6038FA)  
Soporte delantero de motor (no hidráulico)  
Sierra 1.6 con aire y Sierra 2.3 con aire



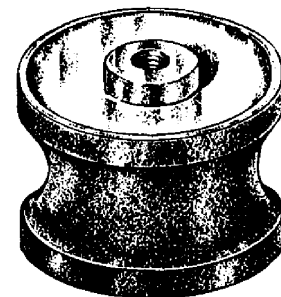
**3413** (BAE7D26038A)  
Soporte delantero de motor  
Falcon y Ranchero motor diesel VM



**3414** (86AU3K132AA)  
Cazoleta de suspensión  
Escort



**3415** (823199339A)  
Tope delantero de motor  
Galaxy



**3416** (T72199201)  
Soporte delantero de motor  
F14000 con motor MWM  
Ø 84 mm. h 59 mm.  
Ø mínimo de la goma 73 mm.  
rosca M 12 x 1,75

**REY-GOMA S.R.L.**

e-mail: [soportes@reygoma.com.ar](mailto:soportes@reygoma.com.ar)  
[www.reygoma.com.ar](http://www.reygoma.com.ar)

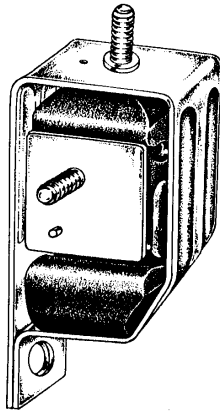
**Administración y Ventas:**

Paracas75 - (C1275AFA) Buenos Aires  
Tel.: 4306-5423 (Rotativas)  
Fax: (24 hs.) 4304-6327  
Fax: (sin cargo) 0-800-333-8496

**Planta Industrial:**

Centenario Uruguayo 571/75  
(B1824CPE) Lanús Este Prov. Bs. As.  
Tel.: 4230-6125  
Tel./Fax: (24 hs.) 4246-2540

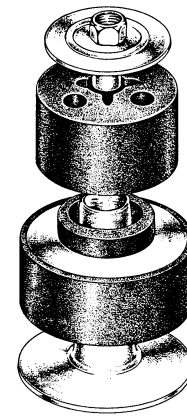
FORD



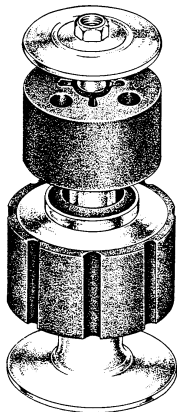
**3417** (90AU6038AA)  
Soporte trasero de motor Audi (lado derecho)  
Escort, 1.8, XR3 y Cabriolet



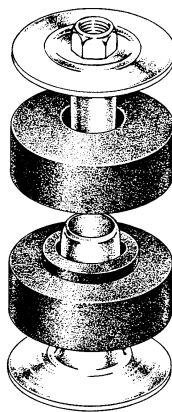
**3418** (D5UZ1000155A)  
Soporte trasero de cabina  
modelo F 100 año 1981 en adelante



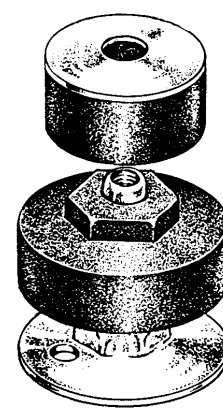
**3419** (D3TZ1000396B)  
Soporte delantero de cabina  
modelo F 100 año 1974 a 1981



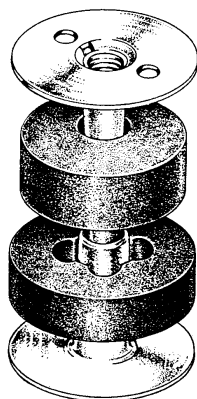
**3420** (D3TZ1000396A)  
Soporte trasero de cabina  
modelo F 100 año 1974 a 1981



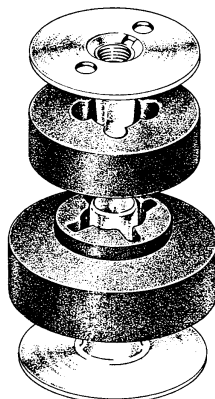
**3421** (C7TZ8100155)  
Soporte de cabina  
modelo F 100 año 1974 a 1981



**3422** (C7TZ8100154C)  
Soporte de cabina  
modelo F 100 año 1981 en adelante



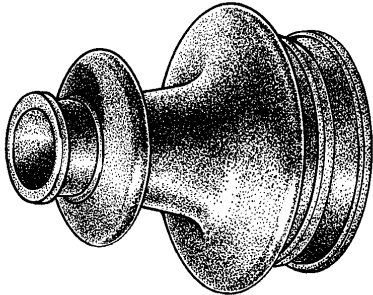
**3423** (C5TZ8100155A)  
Soporte delantero (chico) de cabina  
modelo F 100



**3424** (C5TZ8100154A)  
Soporte trasero (grande) de cabina  
modelo F 100

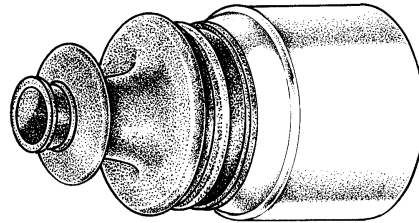
Los artículos  
**3418, 3419, 3420, 3421,  
3422, 3423, 3424,**  
también se proveen  
en kit completo con tornillo  
solicitando el número  
del artículo deseado,  
agregándole el código /1

**FORD**



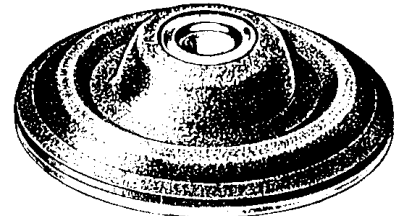
**3426** (77TT3A331FA)  
Fuelle de semi eje trasero  
Sierra 1.6

**3426/1** Kit con abrazaderas y lubricante

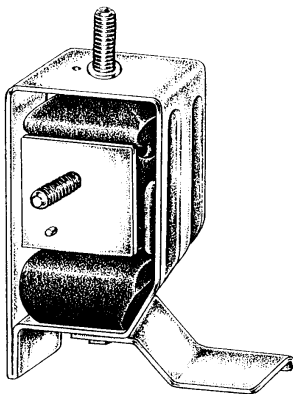


**3426/2** (77TT3A331FA)  
Fuelle con chapa de semi eje trasero  
Sierra 1.6

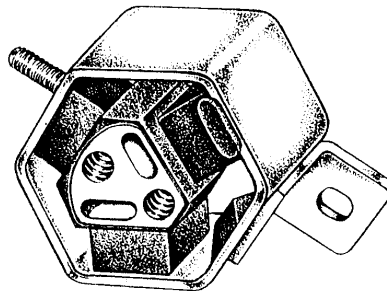
+ kit con abrazaderas y lubricante



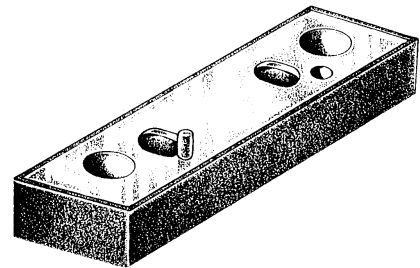
**3427** (86AU3K047AA)  
Cazoleta superior  
Sierra y Escort año 1989 en adelante



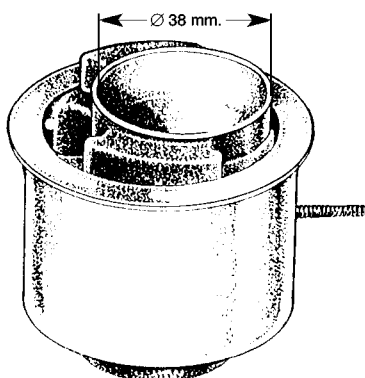
**3428** (90AU6068BA)  
Soporte trasero de motor (lado caja)  
Escort 1.8



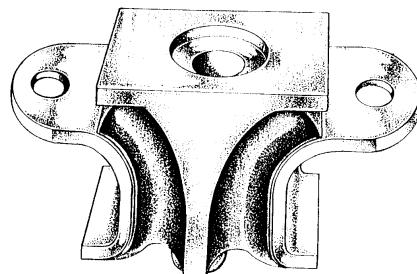
**3429** (90AU6B049AA)  
Soporte trasero de motor Audi  
(lado caja) Escort 1.8



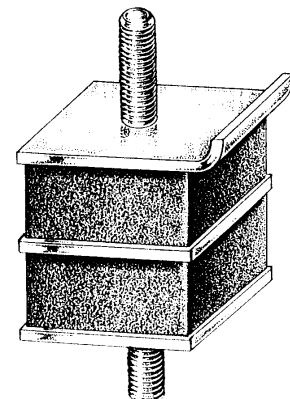
**3430** (TJG199201B)  
Soporte delantero (central) de motor  
modelo F 14000 con motor MWM



**3431** (TEG199381B) (E5HT6068FA)  
Soporte trasero de motor (lado caja)  
modelo F 14000 con motor MWM  
Ø 76 mm. h 76 mm.



**3432** (FT71199381) (79TU6068B)  
Soporte trasero de motor (lado caja)  
modelos F 100, F 350, F 4000  
y F 14000 con motor MWM



**3433** (FT71199201)  
Soporte delantero de motor  
modelos F 100 y F 150 con motor MWM

**REY-GOMA S.R.L.**

e-mail: [soportes@reygoma.com.ar](mailto:soportes@reygoma.com.ar)  
[www.reygoma.com.ar](http://www.reygoma.com.ar)

**Administración y Ventas:**

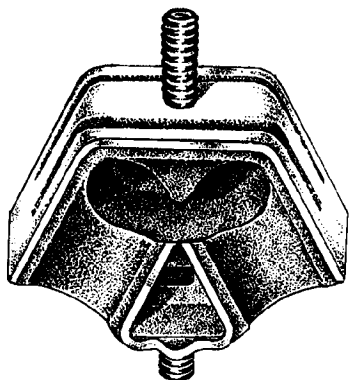
Paracas75 - (C1275AFA) Buenos Aires  
Tel.: 4306-5423 (Rotativas)  
Fax: (24 hs.) 4304-6327  
Fax: (sin cargo) 0-800-333-8496

**Planta Industrial:**

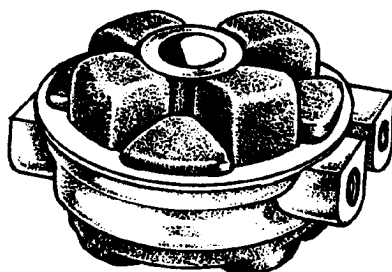
Centenario Uruguayo 571/75  
(B1824CPE) Lanús Este Prov. Bs. As.  
Tel.: 4230-6125  
Tel./Fax: (24 hs.) 4246-2540



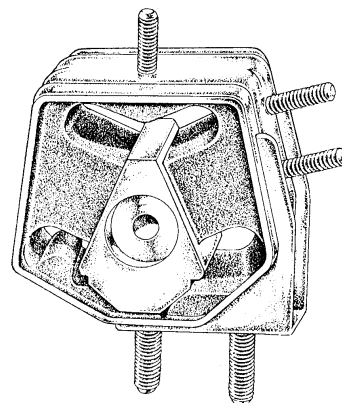
FORD



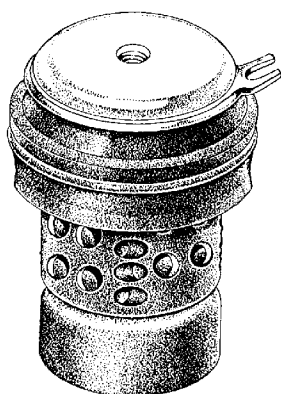
3434 (823199381) (823199382)  
Soporte delantero de motor  
Galaxy



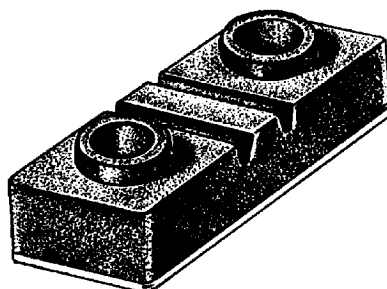
3435 (811399151B)  
Soporte de caja de velocidades  
Galaxy



3436 (547199262B)  
Soporte delantero superior de motor  
Orion 1.8 y 2.0



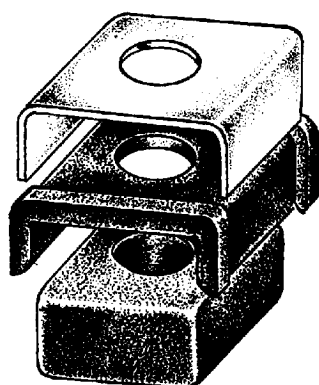
3437 (547199262D)  
Soporte delantero inferior de motor  
Orion 1.8 y 2.0



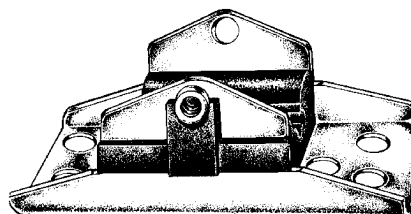
3438 (EOHZ-6000154-A)  
Soporte superior de cabina  
modelos F 7000 y F 14000



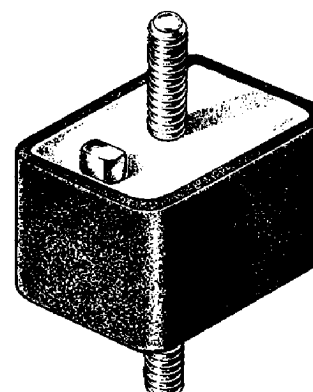
3439 (EOHT06000155-AB)  
Soporte inferior de cabina  
modelos F 7000 y F 14000



3440 (CITB-8A320-AX) Juego completo  
de soporte de cabina (bajo radiador)  
modelos F 100 y F 7000 años 1968/80



3441 (BAE7TZ6068A)  
Soporte caja de velocidades  
modelo F 100 4x4 y F 400 caja de 5a.



3442 (6194624)  
Soporte trasero de motor  
Fiesta naftero

REY-GOMA S.R.L.

e-mail: [soportes@reygoma.com.ar](mailto:soportes@reygoma.com.ar)  
[www.reygoma.com.ar](http://www.reygoma.com.ar)

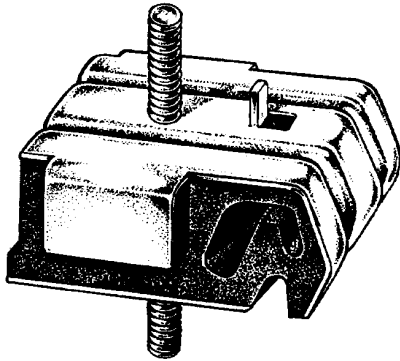
Administración y Ventas:

Paracas75 - (C1275AFA) Buenos Aires  
Tel.: 4306-5423 (Rotativas)  
Fax: (24 hs.) 4304-6327  
Fax: (sin cargo) 0-800-333-8496

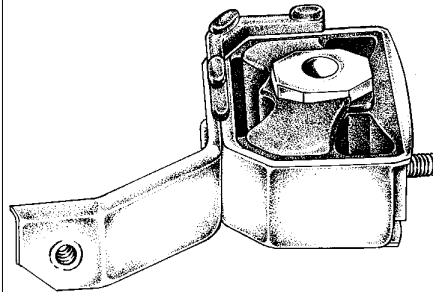
Planta Industrial:

Centenario Uruguayo 571/75  
(B1824CPE) Lanús Este Prov. Bs. As.  
Tel.: 4230-6125  
Tel./Fax: (24 hs.) 4246-2540

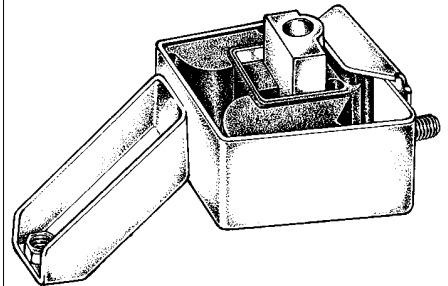
FORD



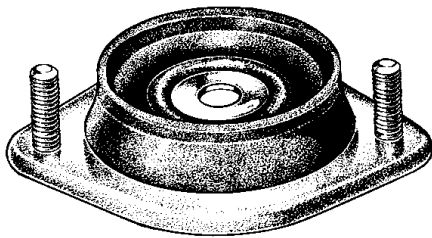
**3443** (6203710)  
Soporte derecho de motor  
Fiesta naftero y diesel



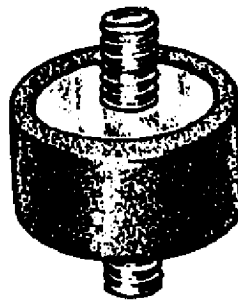
**3444** (6185027)  
Soporte izquierdo de motor  
Fiesta diesel



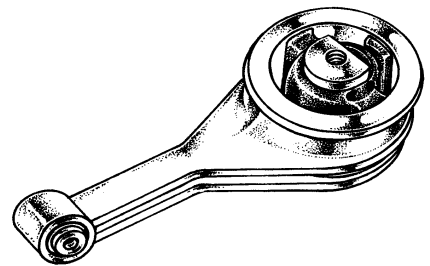
**3445** (7229329)  
Soporte delantero de motor  
Fiesta naftero



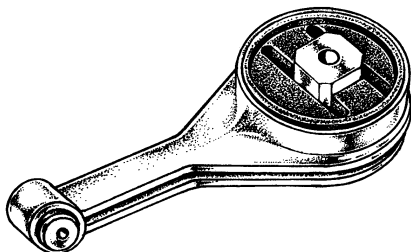
**3446** (547412325)  
Cazoleta amortiguador  
Orion



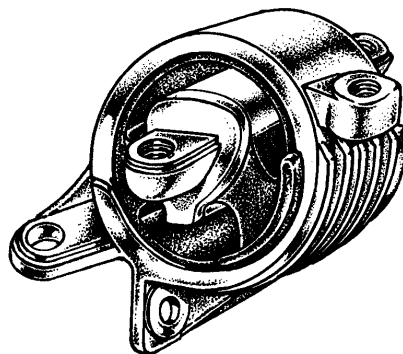
**3447** (547820197)  
Soporte radiador de aire acondicionado  
Orion  
Ø 30 mm. h 15 mm. rosca M 8 x 1,25



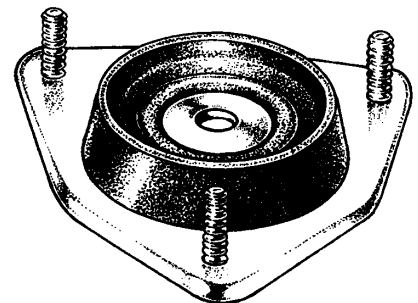
**3448** (1004888)  
Soporte central de motor  
Fiesta naftero



**3449** (1018303)  
Soporte central de motor  
Fiesta diesel



**3450** (1014899) (1010530) (7S557M121CD)  
Soporte superior caja de velocidades  
Fiesta naftero ó diesel y Ka  
año 2008 en adelante



**3451** (95AB3K155AD)  
Cazoleta de amortiguador  
Escort 96 en adelante

**REY-GOMA S.R.L.**

e-mail: [soportes@reygoma.com.ar](mailto:soportes@reygoma.com.ar)  
[www.reygoma.com.ar](http://www.reygoma.com.ar)

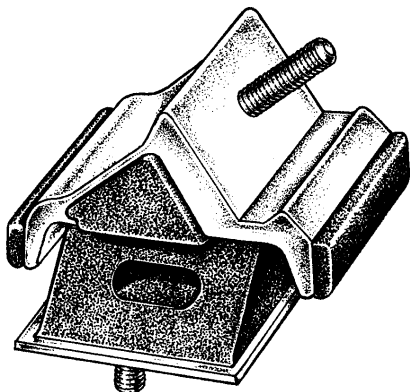
**Administración y Ventas:**

Paracas75 - (C1275AFA) Buenos Aires  
Tel.: 4306-5423 (Rotativas)  
Fax: (24 hs.) 4304-6327  
Fax: (sin cargo) 0-800-333-8496

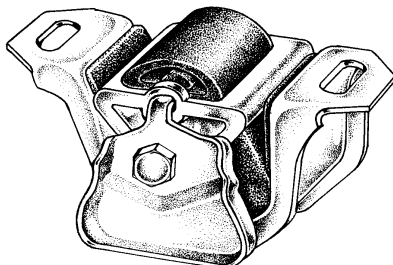
**Planta Industrial:**

Centenario Uruguayo 571/75  
(B1824CPE) Lanús Este Prov. Bs. As.  
Tel.: 4230-6125  
Tel./Fax: (24 hs.) 4246-2540

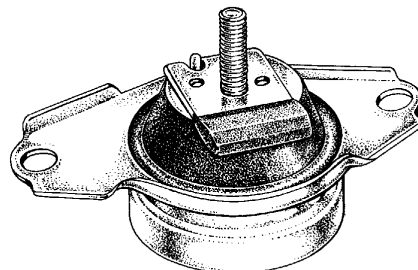
FORD



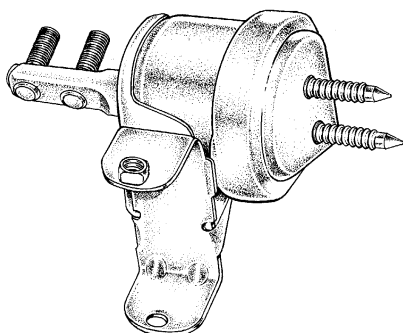
**3452** (96TU6038AA)  
Soporte delantero de motor  
modelo F 100 diesel Maxion



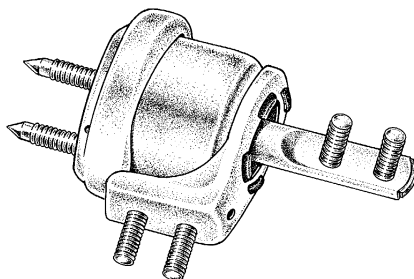
**3453** (6845225)  
Soporte de motor (lado derecho)  
Escort naftero y diesel



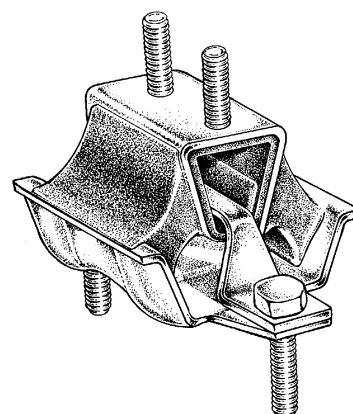
**3454** (1012895)  
Soporte de motor (no hidráulico) (lado caja)  
Escort naftero y diesel



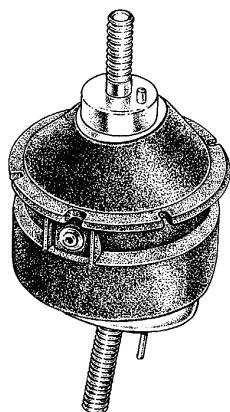
**3455** (95AB6038EF)  
Soporte lateral de motor (no hidráulico)  
Escort motor Zetec naftero



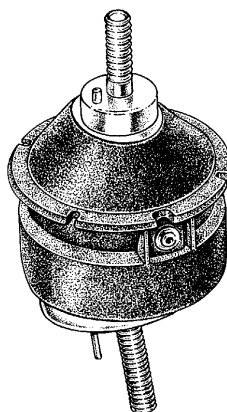
**3456** (95AB6038CA)  
Soporte de motor (no hidráulico)  
Escort diesel



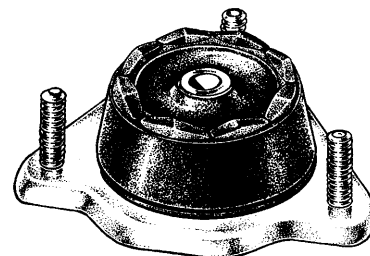
**3457** (88UB6038AB)  
Soporte caja de velocidades  
Transit diesel



**3458** (95BVB6B032BA)  
Soporte de motor (no hidráulico) (lado izquierdo)  
Transit diesel



**3459** (95BV6038BF)  
Soporte de motor (no hidráulico) (lado derecho)  
Transit diesel



**3460** (92VB3K55AD)  
Cazoleta de amortiguador  
Transit

**REY-GOMA S.R.L.**

e-mail: [soportes@reygoma.com.ar](mailto:soportes@reygoma.com.ar)  
[www.reygoma.com.ar](http://www.reygoma.com.ar)

**Administración y Ventas:**

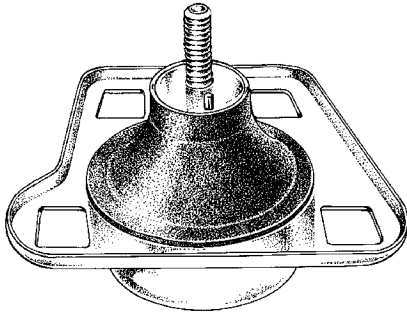
Paracas75 - (C1275AFA) Buenos Aires  
Tel.: 4306-5423 (Rotativas)  
Fax: (24 hs.) 4304-6327  
Fax: (sin cargo) 0-800-333-8496

**Planta Industrial:**

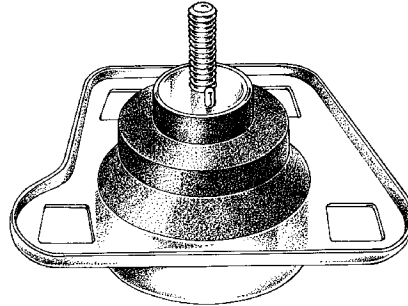
Centenario Uruguayo 571/75  
(B1824CPE) Lanús Este Prov. Bs. As.  
Tel.: 4230-6125  
Tel./Fax: (24 hs.) 4246-2540



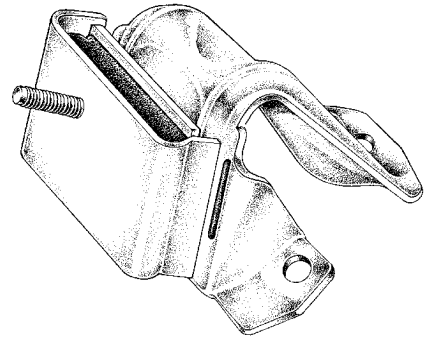
**FORD**



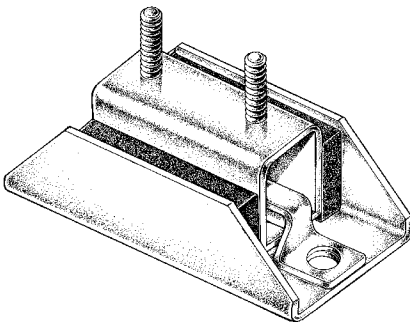
**3461** (1021268)  
Soporte delantero de motor (no hidráulico)  
Fiesta Courier Diesel 96 en adelante



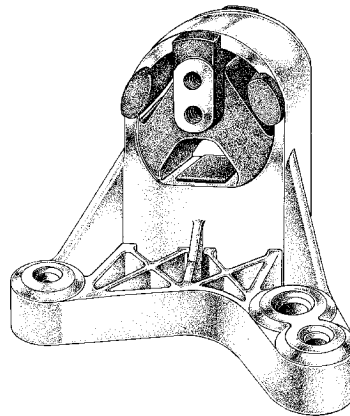
**3462** (1024123) (1060401)  
Soporte delantero de motor (no hidráulico)  
Fiesta Courier naftero 96 en adelante



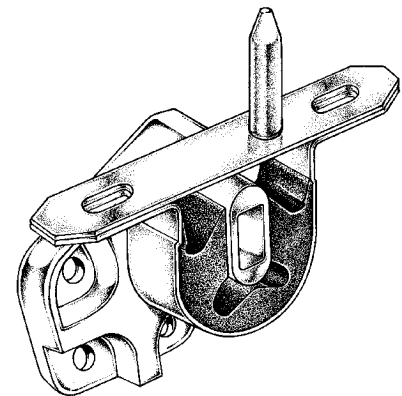
**3463** (F4TZ-6038-A)  
Soporte delantero derecho de motor  
modelo F 100 motor 4.9 naftero a inyección



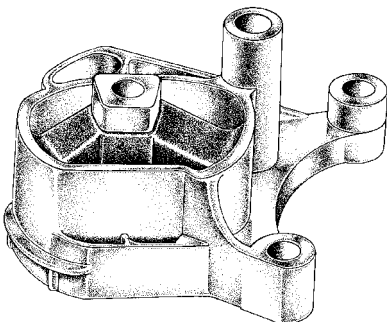
**3464** (E7TZ-6068-D)  
Soporte caja de velocidades  
modelo F 100 motor 4.9 a inyección  
y Ranger con motor Maxion 4.9



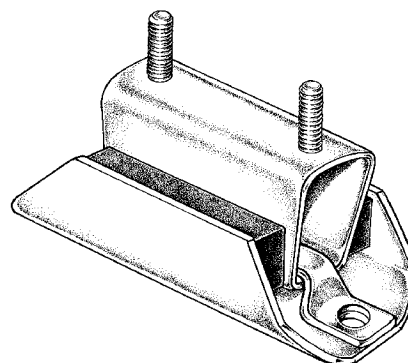
**3465** (97-KB-6038-AD)  
Soporte de motor (lado derecho)  
modelo Ka



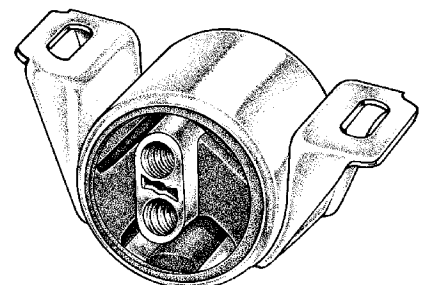
**3466** (97-KB-68032-AE)  
Soporte de motor (lado izquierdo)  
modelo Ka



**3467** (97-KB-68049-AH)  
Soporte de motor (lado caja)  
modelo Ka



**3468** (F57Z-6068-C)  
Soporte caja de velocidades Ranger  
simple y doble tracción / V6 4.0 /  
F 100 4x4 año 88 al 97 (con caja Mazda)  
y motor Maxion



**3469** (94AB6B032AB)  
Soporte de motor (lado derecho)  
Escort diesel 97 en adelante

**REY-GOMA S.R.L.**

e-mail: [soportes@reygoma.com.ar](mailto:soportes@reygoma.com.ar)  
[www.reygoma.com.ar](http://www.reygoma.com.ar)

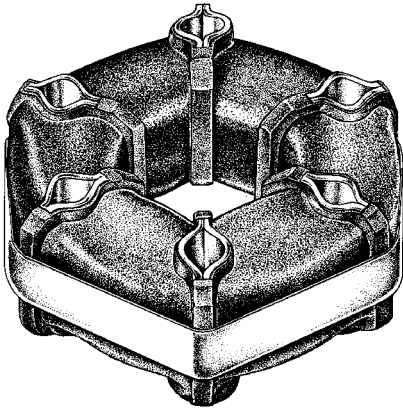
**Administración y Ventas:**

Paracas75 - (C1275AFA) Buenos Aires  
Tel.: 4306-5423 (Rotativas)  
Fax: (24 hs.) 4304-6327  
Fax: (sin cargo) 0-800-333-8496

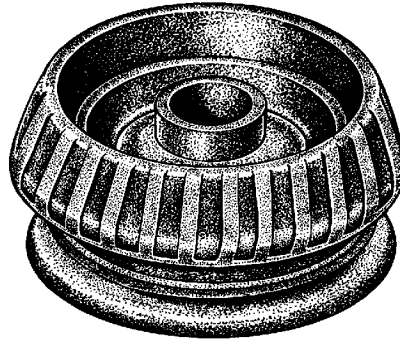
**Planta Industrial:**

Centenario Uruguayo 571/75  
(B1824CPE) Lanús Este Prov. Bs. As.  
Tel.: 4230-6125  
Tel./Fax: (24 hs.) 4246-2540

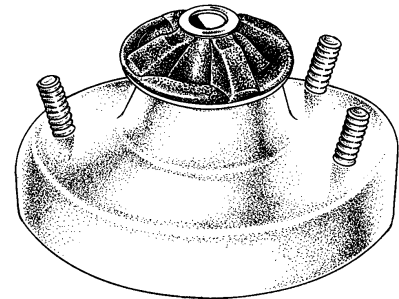
**FORD**



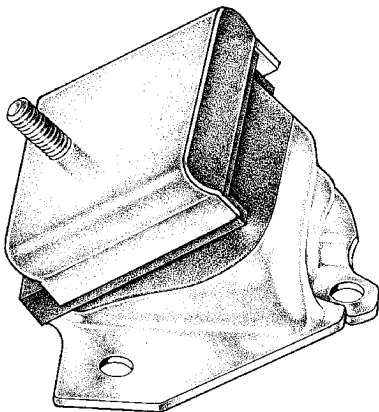
**3470** (72664684-BA)  
Manchón de cardán  
Taunus, Sierra y Transit



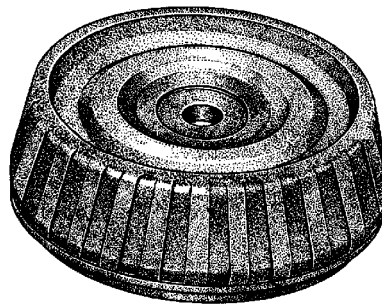
**3471** (96-FB-3K-155AB)  
Cazoleta delantera  
Courier Ka y Fiesta



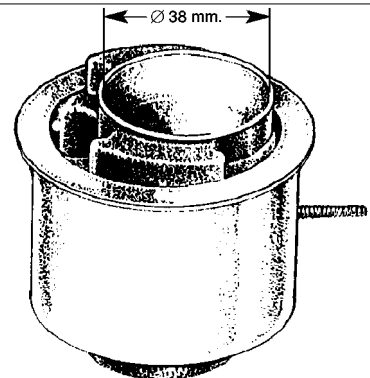
**3472** (95-AB-5789-AA)  
Cazoleta trasera  
Escort 96 en adelante



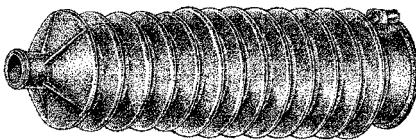
**3473** (F3VZ6038B)  
Soporte delantero izquierdo de motor  
modelo F 100 motor 4.9 naftero a inyección



**3474** (96FB-18198-AG)  
Cazoleta trasera modelo  
Ka, Fiesta año 97 en adelante



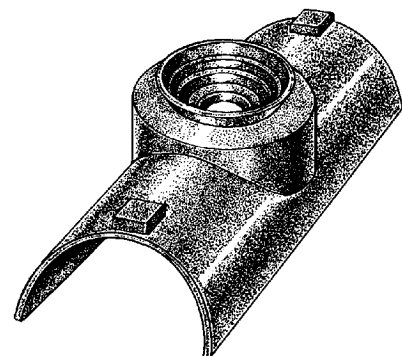
**3475** (TJG199381)  
Soporte trasero de motor (lado caja)  
modelos F 4000, F 14000 serie 10 motor MWM  
Cargo 1722, 1730 y 2625  
Ø 88 mm. h 76 mm.



**3476** Fuelle dirección hidráulica  
(ambos lados)  
Escort y Sierra



**3477** Fuelle único dirección hidráulica  
Falcon



**3478** Montura válvula  
Falcon

**REY-GOMA S.R.L.**

e-mail: [soportes@reygoma.com.ar](mailto:soportes@reygoma.com.ar)  
[www.reygoma.com.ar](http://www.reygoma.com.ar)

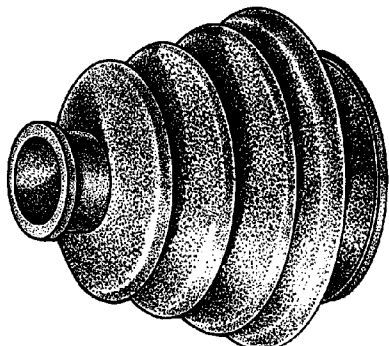
**Administración y Ventas:**

Paracas75 - (C1275AFA) Buenos Aires  
Tel.: 4306-5423 (Rotativas)  
Fax: (24 hs.) 4304-6327  
Fax: (sin cargo) 0-800-333-8496

**Planta Industrial:**

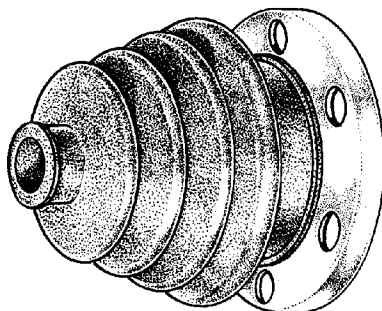
Centenario Uruguayo 571/75  
(B1824CPE) Lanús Este Prov. Bs. As.  
Tel.: 4230-6125  
Tel./Fax: (24 hs.) 4246-2540

FORD

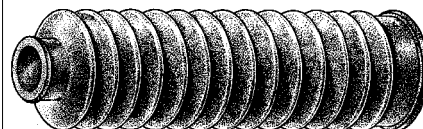


**3479** Fuelle semi eje (lado caja)  
Escort 1.8

**3479/1** Kit con abrazaderas y lubricante



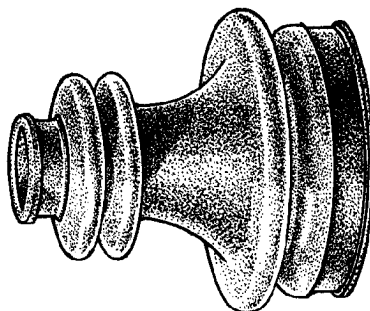
**3479/2** Fuelle semi eje (lado caja)  
Escort 1.8  
+ chapa y kit con abrazaderas y lubricante



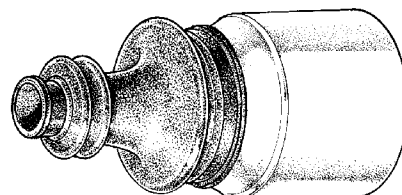
**3480** Fuelle de cremallera  
mecánica o hidráulica  
Galaxy



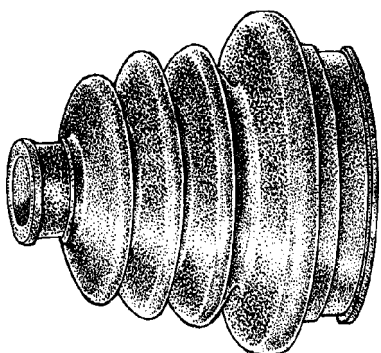
**3481** Fuelle de cremallera hidráulica  
(ambos lados)  
Escort, Orion



**3482** Fuelle semi eje trasero  
(lado diferencial)  
Sierra 2.3  
**3482/1** Kit con abrazaderas y lubricante

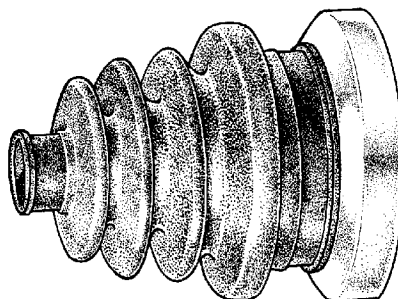


**3482/2** Fuelle semi eje trasero  
(lado diferencial) Sierra 2.3  
+ chapa y kit con abrazaderas y lubricante

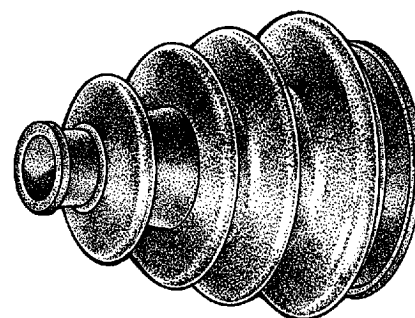


**3483** Fuelle semi eje s/trebol  
(lado caja) Fiesta

**3483/1** Kit con abrazaderas y lubricante



**3483/2** Fuelle semi eje s/trebol  
(lado caja) Fiesta  
+ chapa y kit con abrazaderas y lubricante



**3484** Fuelle semi eje Escort 1.6  
(ambos lados)  
Escort 1.8 , Fiesta, Courier (lado rueda)

**3484/1** Kit con abrazaderas y lubricante

**REY-GOMA S.R.L.**

e-mail: [sportes@reygoma.com.ar](mailto:sportes@reygoma.com.ar)  
[www.reygoma.com.ar](http://www.reygoma.com.ar)

**Administración y Ventas:**

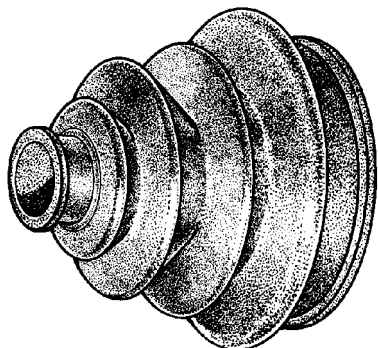
Paracas75 - (C1275AFA) Buenos Aires  
Tel.: 4306-5423 (Rotativas)  
Fax: (24 hs.) 4304-6327  
Fax: (sin cargo) 0-800-333-8496

**Planta Industrial:**

Centenario Uruguayo 571/75  
(B1824CPE) Lanús Este Prov. Bs. As.  
Tel.: 4230-6125  
Tel./Fax: (24 hs.) 4246-2540

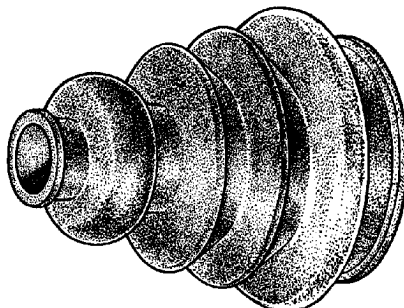


**FORD**



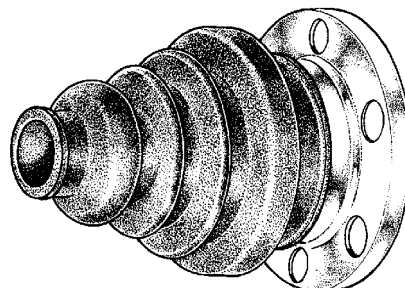
**3485** Fuelle semi eje (lado rueda)  
Escort, Galaxy, Orion

**3485/1** Kit con abrazaderas y lubricante

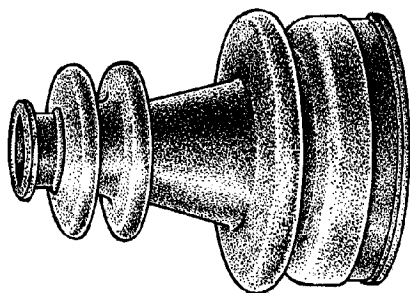


**3486** Fuelle semi eje (lado caja)  
Escort, Galaxy, Orion

**3486/1** Kit con abrazaderas y lubricante



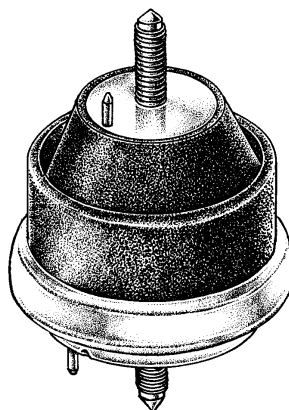
**3486/2** Fuelle semi eje (lado caja)  
Escort, Galaxy, Orion  
+ chapa y kit con abrazaderas y lubricante



**3487**

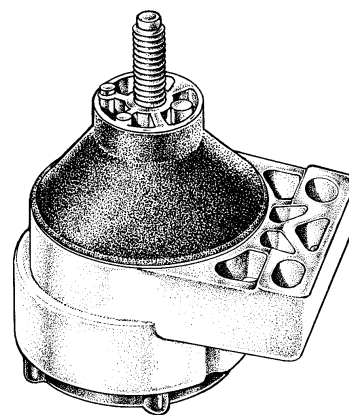
Fuelle semi eje  
Fiesta, Ka (con trebol) (lado caja)

**3487/1** Kit con abrazaderas y lubricante



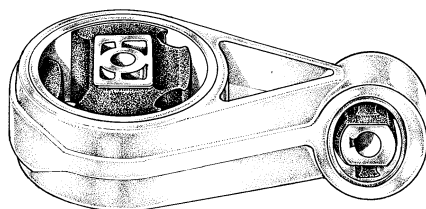
**3488** (747Z-6038-A)

Soporte de motor (no hidráulico)  
Ranger diesel



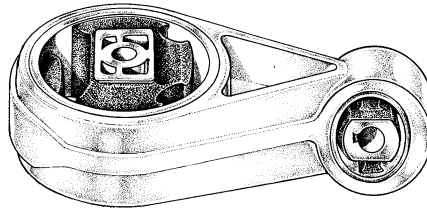
**3489** (1072572)

Soporte de motor (no hidráulico) (lado derecho)  
Focus naftero o diesel



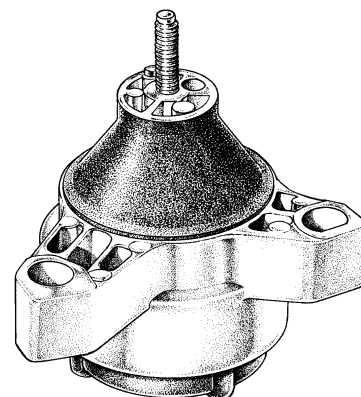
**3490** (1061205)

Soporte central de motor  
Focus diesel



**3491** (1070177)

Soporte central de motor  
Focus naftero (motor ZETEC)



**3492** (1104173)

Soporte de motor (lado izquierdo)  
Focus naftero o diesel (no hidráulico)

**REY-GOMA S.R.L.**

e-mail: [soportes@reygoma.com.ar](mailto:soportes@reygoma.com.ar)  
[www.reygoma.com.ar](http://www.reygoma.com.ar)

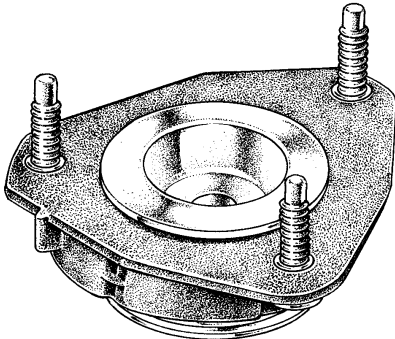
**Administración y Ventas:**

Paracas75 - (C1275AFA) Buenos Aires  
Tel.: 4306-5423 (Rotativas)  
Fax: (24 hs.) 4304-6327  
Fax: (sin cargo) 0-800-333-8496

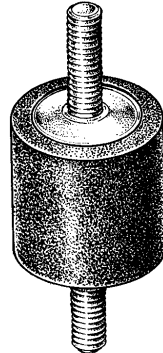
**Planta Industrial:**

Centenario Uruguayo 571/75  
(B1824CPE) Lanús Este Prov. Bs. As.  
Tel.: 4230-6125  
Tel./Fax: (24 hs.) 4246-2540

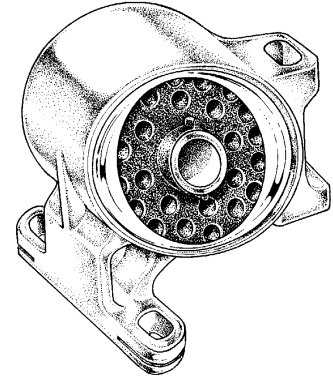
FORD



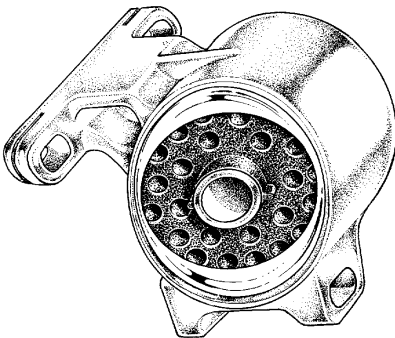
**3493** (1087177)  
Cazoleta delantera de amortiguador  
Focus



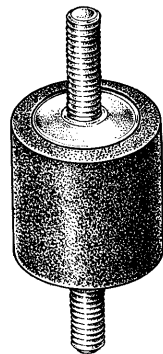
**3494** (6501433)  
Soporte filtro de aire Escort  
Ø 25 mm. h 25 mm. rosca M 6 x 1



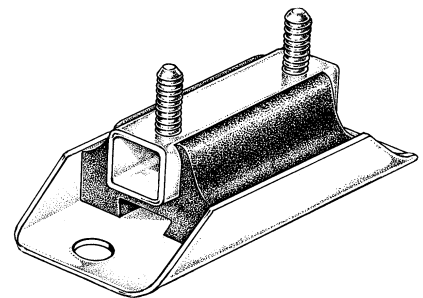
**3495** (1097920)  
Soporte de motor (lado izquierdo)  
Mondeo diesel hasta año 1996



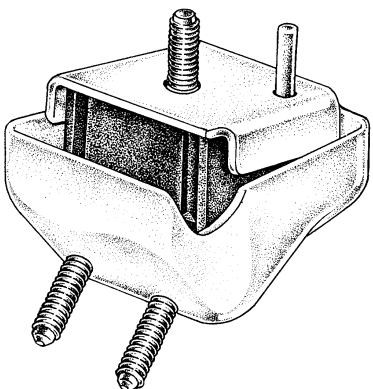
**3496** (1097914)  
Soporte de motor (lado izquierdo)  
Mondeo naftero



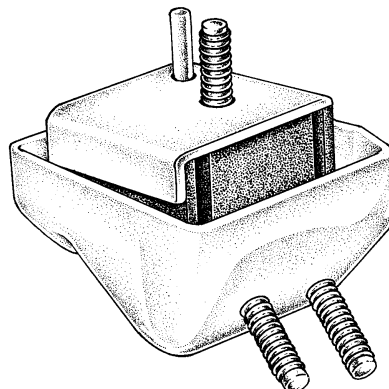
**3497** (726B8125AA)  
Aislador superior radiador  
Sierra año 1984 en adelante  
Ø 25 mm. h 25 mm. rosca M 6 x 1



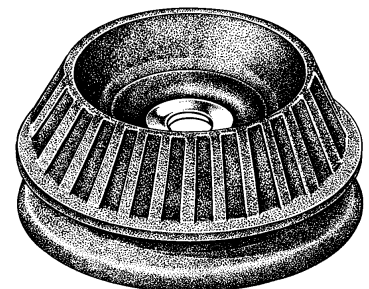
**3498** (75006068-8)  
Soporte caja de velocidades  
F 100 naftera con caja Clark



**3499** (787R6038A)  
Soporte delantero de motor (lado izquierdo)  
Ranger diesel 2.5



**3500** (YL54-6038AA)  
Soporte delantero de motor (lado derecho)  
Ranger diesel 2.5



**3501** (6799585)  
Cazoleta de amortiguador  
Mondeo

**REY-GOMA S.R.L.**

e-mail: [sportes@reygoma.com.ar](mailto:sportes@reygoma.com.ar)  
[www.reygoma.com.ar](http://www.reygoma.com.ar)

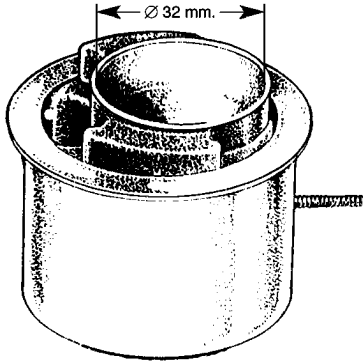
**Administración y Ventas:**

Paracas75 - (C1275AFA) Buenos Aires  
Tel.: 4306-5423 (Rotativas)  
Fax: (24 hs.) 4304-6327  
Fax: (sin cargo) 0-800-333-8496

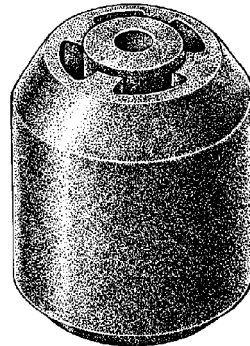
**Planta Industrial:**

Centenario Uruguayo 571/75  
(B1824CPE) Lanús Este Prov. Bs. As.  
Tel.: 4230-6125  
Tel./Fax: (24 hs.) 4246-2540

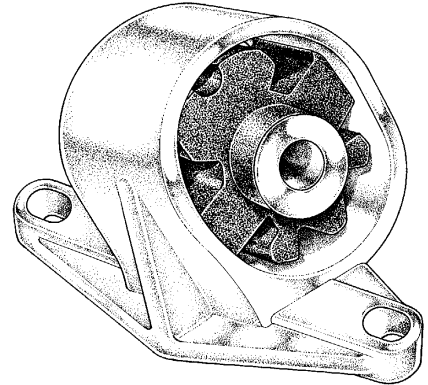
**FORD**



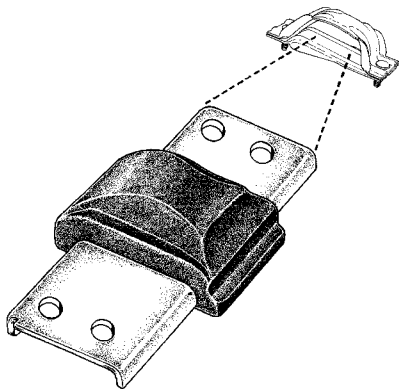
**3502** (199381)  
Soporte trasero de motor Cargo 915  
Cummins diesel, F 100 con motor MWM  
Ø 76 mm. h 66 mm.



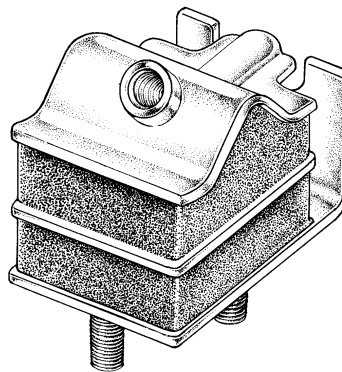
**3503** (7244910)  
Soporte de motor (lado caja)  
Mondeo nafta o diesel  
y Escort TD 2000 en adelante



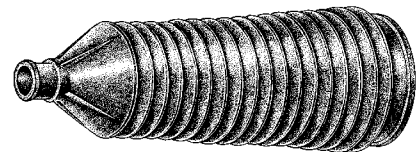
**3504** (7304920)  
Soporte delantero de motor (lado izquierdo)  
Mondeo diesel año 1996 en adelante



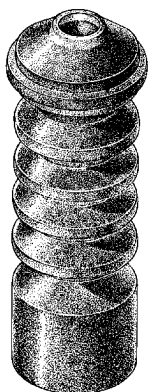
**3505** (1C356038DA)  
Soporte delantero de motor (lado derecho)  
F 100 motor MWM año 1999 en adelante



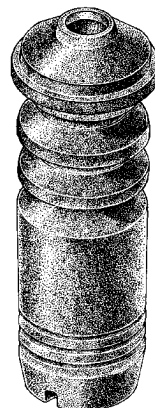
**3506** (2SB/199201)  
Soporte delantero de motor  
F 100 Cummins turbo años 1996/1998  
y Cargo 915 MWM diesel



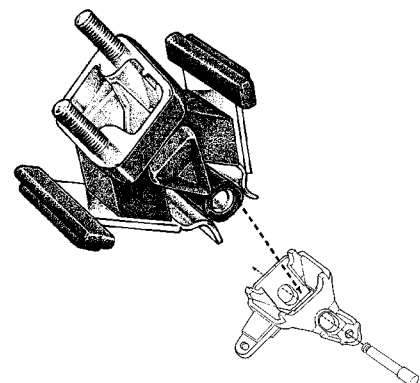
**3507** Fuelle cremallera mecánica  
e hidráulica (Ambos lados)  
Transit



**3508** Tope rebote  
de amortiguador trasero  
Galaxy



**3509** Tope rebote  
de amortiguador trasero  
Escort



**3510** (7303747)  
Soporte de motor (lado derecho)  
Mondeo diesel

**REY-GOMA S.R.L.**

e-mail: [soportes@reygoma.com.ar](mailto:soportes@reygoma.com.ar)  
[www.reygoma.com.ar](http://www.reygoma.com.ar)

**Administración y Ventas:**

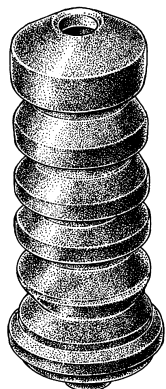
Paracas75 - (C1275AFA) Buenos Aires  
Tel.: 4306-5423 (Rotativas)  
Fax: (24 hs.) 4304-6327  
Fax: (sin cargo) 0-800-333-8496

**Planta Industrial:**

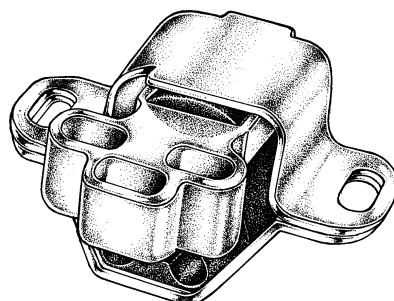
Centenario Uruguayo 571/75  
(B1824CPE) Lanús Este Prov. Bs. As.  
Tel.: 4230-6125  
Tel./Fax: (24 hs.) 4246-2540



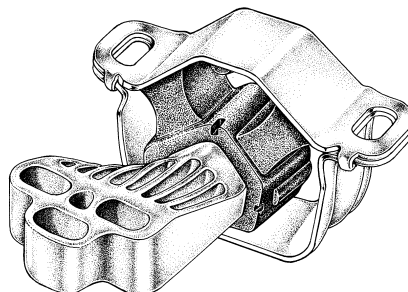
FORD



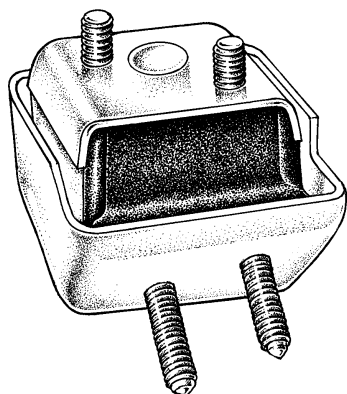
**3511** Tope rebote de amortiguador modelos Fiesta, Focus y Ka



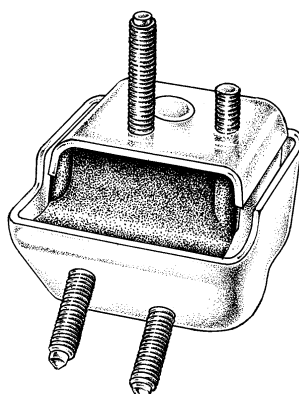
**3512** (XS516038AC) Soporte de motor (lado derecho) modelo KA naftero con motor Zetec Rocam 1.0 y 1.6 año 1999 en adelante



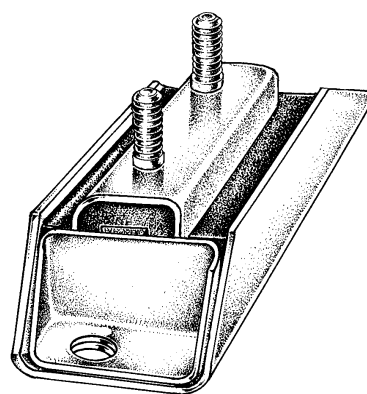
**3513** (XS616038AD) Soporte de motor (lado derecho) Fiesta 1.6 naftero año 1999 en adelante y Ka año 2008 en adelante



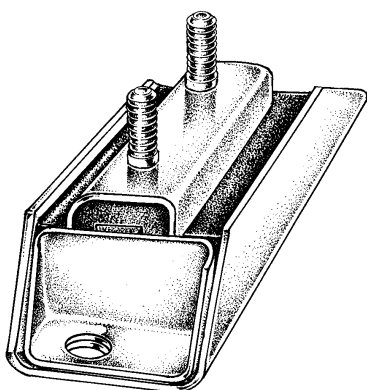
**3514** (6B6032AE) Soporte de motor (lado izquierdo) F-100 con motor Cummins diesel



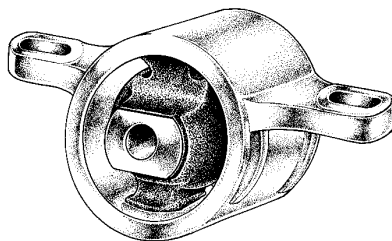
**3515** (6038-AD) Soporte de motor (lado derecho) F-100 motor Cummins diesel



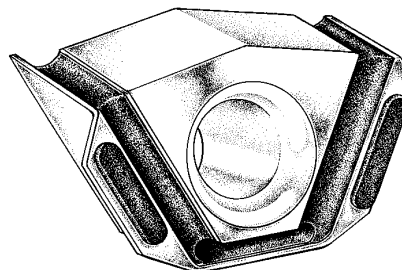
**3516** (6068BA) Soporte caja de velocidades F-100 con motor Cummins (acabado negro)



**3517** (6068AA) Soporte caja de velocidades F-100 con motor MWM diesel y naftero 4.2 (acabado dorado)



**3518** (91AB-GP-082) Soporte de motor Escort 2000 diesel turbo (lado derecho inferior)



**3519** (YC35/6068/CA) Soporte trasero de motor F 1400 año 1999 en adelante

**REY-GOMA S.R.L.**

e-mail: [soportes@reygoma.com.ar](mailto:soportes@reygoma.com.ar)  
[www.reygoma.com.ar](http://www.reygoma.com.ar)

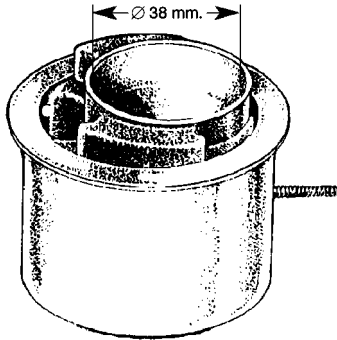
**Administración y Ventas:**

Paracas75 - (C1275AFA) Buenos Aires  
Tel.: 4306-5423 (Rotativas)  
Fax: (24 hs.) 4304-6327  
Fax: (sin cargo) 0-800-333-8496

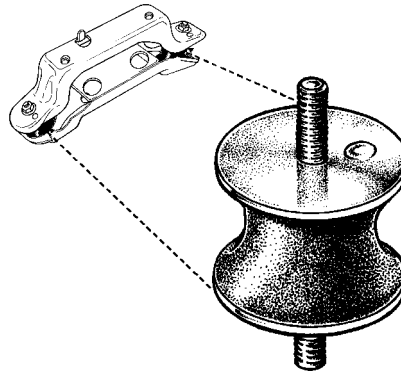
**Planta Industrial:**

Centenario Uruguayo 571/75  
(B1824CPE) Lanús Este Prov. Bs. As.  
Tel.: 4230-6125  
Tel./Fax: (24 hs.) 4246-2540

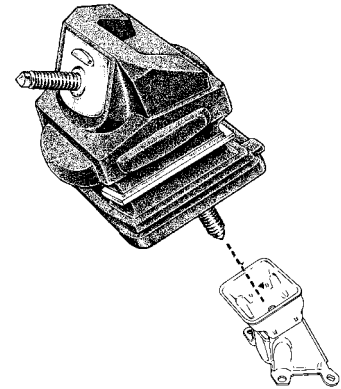
**FORD**



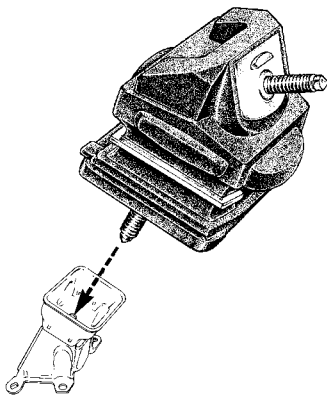
**3520** (2-SK/199381/1)  
Soporte trasero de motor Cargo 915  
con motor MWM año 2000 en adelante  
F 4000 con motor Cummins  
Ø 76 mm. h 66 mm.



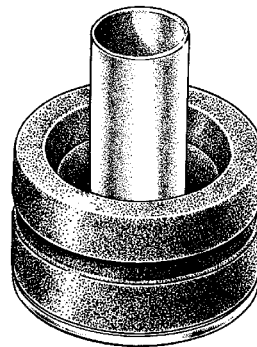
**3521** (4059109)  
Repuesto soporte caja de velocidades  
Transit año 2000 en adelante  
Ø 49 mm. h 34 mm. rosca M 8 x 1,25



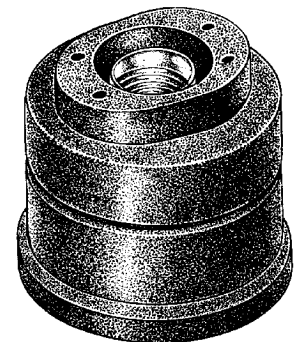
**3522** (4077637)  
Soporte de motor Transit  
(lado derecho) año 2000 en adelante



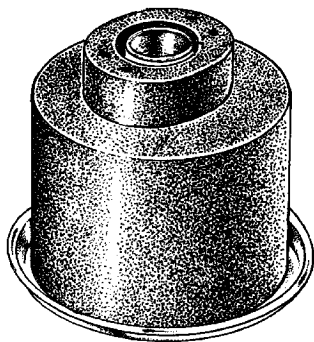
**3523** (4059402)  
Soporte de motor Transit  
(lado izquierdo) año 2000 en adelante



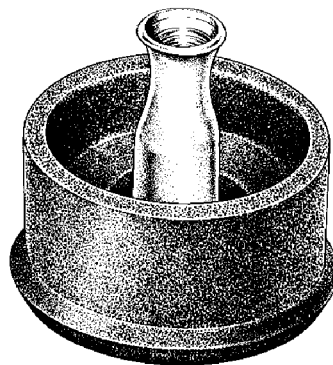
**3524** (F81Z/1000155/AA)  
Aislador delantero inferior cabina  
F 100 / F 4000 año 1999  
en adelante



**3525** (F81Z/1000154/AA)  
Aislador delantero superior cabina  
F 100 / F 4000 año 1999  
en adelante



**3526** (YC3Z/1000154/CA)  
Aislador trasero superior cabina  
F 100 / F 4000 año 1999  
en adelante

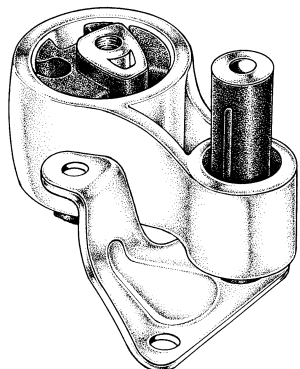


**3527** (F75Z/1000155/KA)  
Aislador trasero inferior cabina  
F 100 / F 4000 año 1999  
en adelante

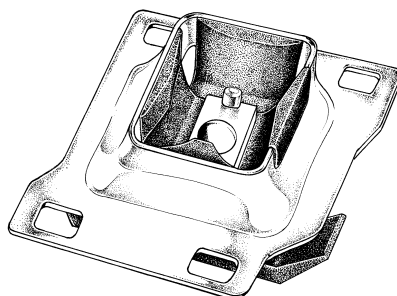


**3528** Fuelle dirección hidráulica  
(ambos lados) Ranger y Explorer

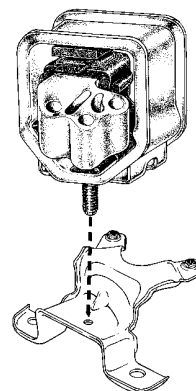
**FORD**



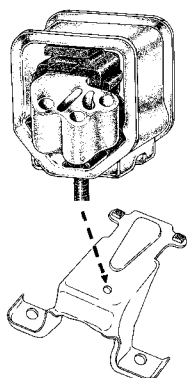
**3529** (2S616P082AB)  
Soporte trasero de motor Fiesta / EcoSport  
con motor Rocam 1.6 / 1.4 diesel  
y Fiesta Max



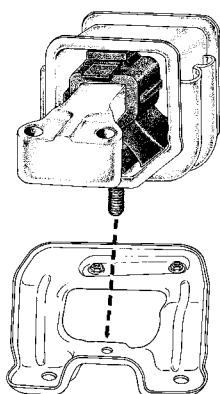
**3530** (98AB7M121)  
Soporte de caja de velocidades Focus  
con motor Zetec 1.8 ó 2.0



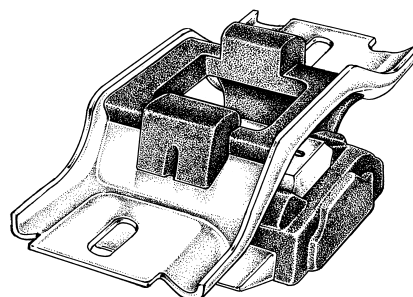
**3531** (2S656F012-LB) (2N156F012/NA)  
Soporte de motor (lado derecho)  
Fiesta / EcoSport 1.6 naftero con motor Rocam  
y Fiesta Max



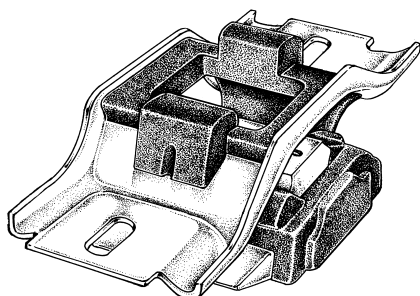
**3532** (2S656F012-LB)  
Soporte de motor (lado derecho)  
Fiesta / EcoSport naftero ó diesel  
año 2003 en adelante y Fiesta Max



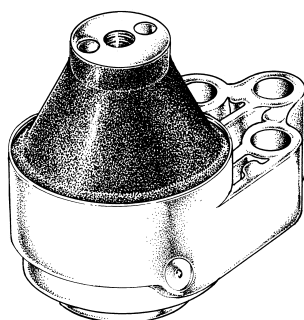
**3533** (2N15/6F012-LA)  
Soporte delantero de motor (lado derecho)  
EcoSport 4x4 motor 2.0



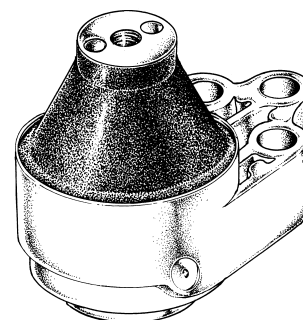
**3534** (2N15/7M121/AA)  
Soporte caja de velocidades  
EcoSport 4x4 motor 2.0



**3535** (2S65/7M121/AA)  
Soporte caja de velocidades EcoSport 4x2  
motor 1.4 diesel



**3536** (2N15/6F012/JB) (2N15/6F012/NA)  
(2S41/6F012/AA)  
Soporte delantero de motor  
(no hidráulico) (lado derecho) EcoSport,  
Focus con motor Zetec diesel,  
motor Rocam 1.6 naftero



**3537** (2S65/6F012/JA)  
(2S61/6038/AA)  
Soporte delantero de motor  
(no hidráulico) (lado derecho) Fiesta naftero  
ó diesel

**REY-GOMA S.R.L.**

e-mail: [soportes@reygoma.com.ar](mailto:soportes@reygoma.com.ar)  
[www.reygoma.com.ar](http://www.reygoma.com.ar)

**Administración y Ventas:**

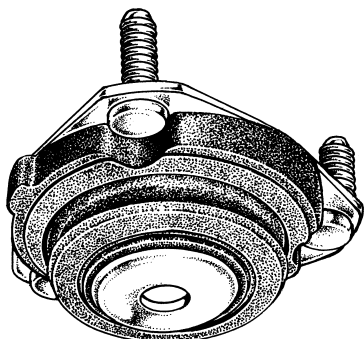
Paracas75 - (C1275AFA) Buenos Aires  
Tel.: 4306-5423 (Rotativas)  
Fax: (24 hs.) 4304-6327  
Fax: (sin cargo) 0-800-333-8496

**Planta Industrial:**

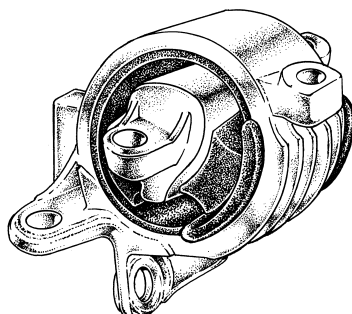
Centenario Uruguayo 571/75  
(B1824CPE) Lanús Este Prov. Bs. As.  
Tel.: 4230-6125  
Tel./Fax: (24 hs.) 4246-2540



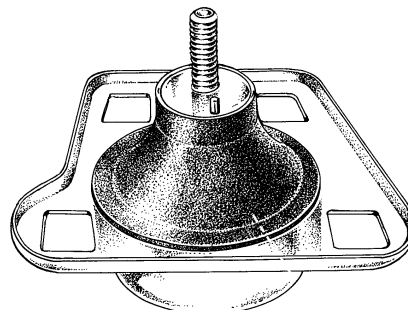
FORD



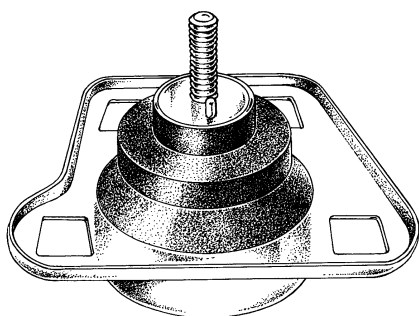
**3538** (2S65/3K155/CB)  
Cazoleta de amortiguador Fiesta,  
EcoSport naftero o diesel  
año 2003 en adelante



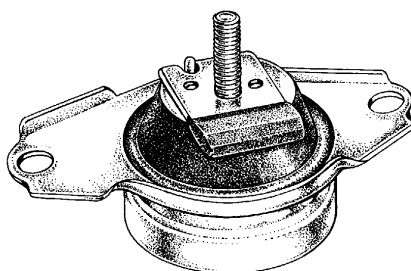
**3539** (XS617M12188)  
Soporte de motor (lado caja)  
Courier año 2002 en adelante



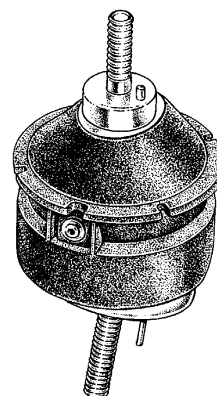
**3540** (1021268)  
Soporte delantero de motor  
(hidráulico) Fiesta, Courier diesel  
año 1996 en adelante



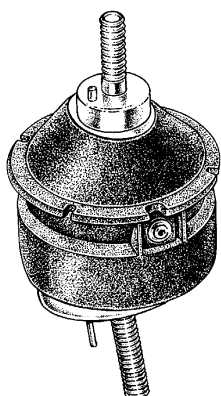
**3541** (1024123) (1060401)  
Soporte delantero de motor (hidráulico)  
Fiesta, Courier naftero año 1996 en adelante



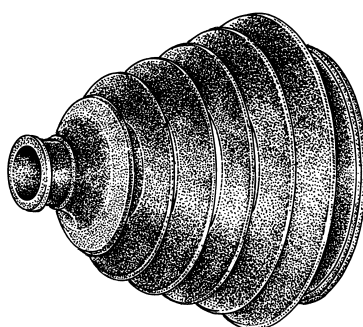
**3542** (94AB-6B049-CF)  
Soporte de motor (hidráulico)  
(lado caja) Escort naftero o diesel



**3543** (95BVB6B032BA)  
Soporte de motor (hidráulico)  
(lado izquierdo) Transit diesel

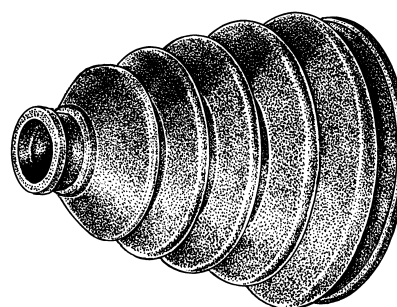


**3544** (95BV6038BF)  
Soporte de motor (hidráulico)  
(lado derecho) Transit diesel



**3545** Fuelle semi eje homocinética  
(lado rueda) Mondeo

**3545/1** Kit con abrazaderas y lubricante



**3546** Fuelle semi eje  
(lado caja) Mondeo

**3546/1** Kit con abrazaderas y lubricante

REY-GOMA S.R.L.

e-mail: [soportes@reygoma.com.ar](mailto:soportes@reygoma.com.ar)  
[www.reygoma.com.ar](http://www.reygoma.com.ar)

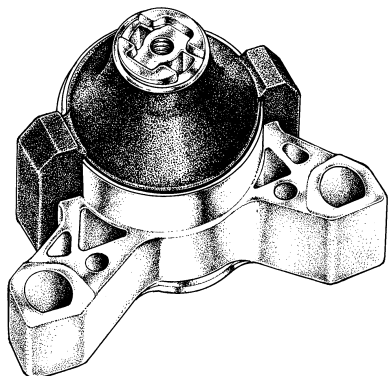
Administración y Ventas:

Paracas75 - (C1275AFA) Buenos Aires  
Tel.: 4306-5423 (Rotativas)  
Fax: (24 hs.) 4304-6327  
Fax: (sin cargo) 0-800-333-8496

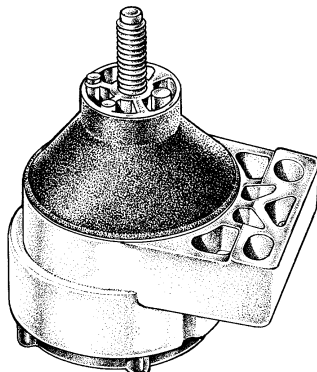
Planta Industrial:

Centenario Uruguayo 571/75  
(B1824CPE) Lanús Este Prov. Bs. As.  
Tel.: 4230-6125  
Tel./Fax: (24 hs.) 4246-2540

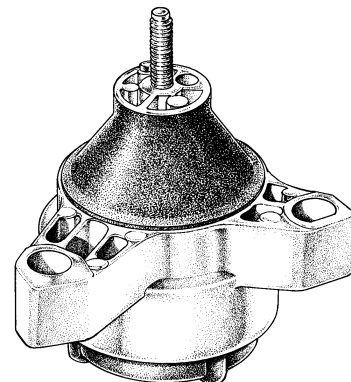
**FORD**



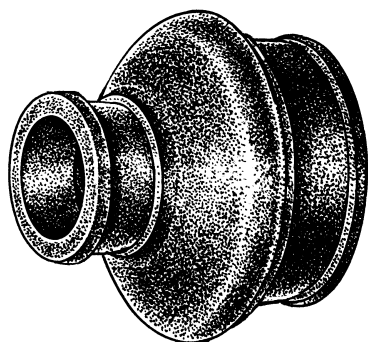
**3547** (1M51-6F012-AD)  
Soporte de motor (lado derecho)  
Focus 1.8 diesel  
año 2001 en adelante



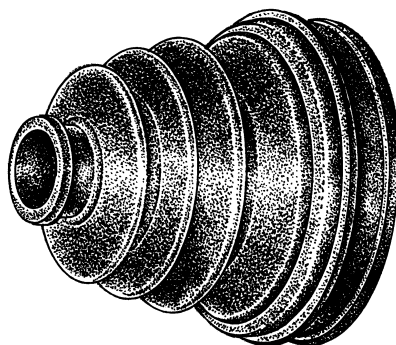
**3548** (10.725.72) (1102456)  
Soporte de motor  
**(hidráulico)** (lado derecho)  
Focus naftero ó diesel



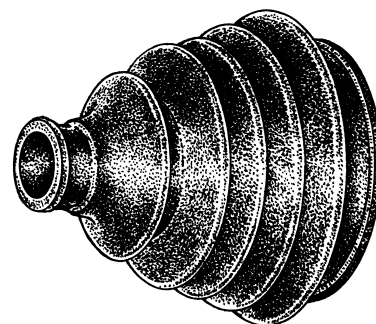
**3549** (1104173) Soporte de motor  
**(hidráulico)** (lado izquierdo)  
Focus naftero ó diesel año 2001 en adelante



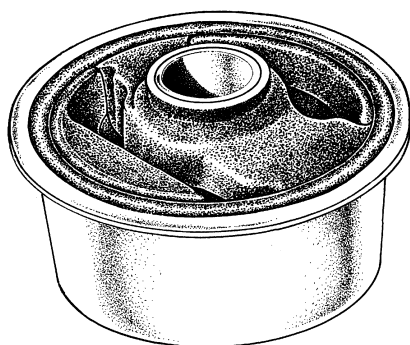
**3550** Acople de semi eje  
Fiesta, Courier y Escort diesel



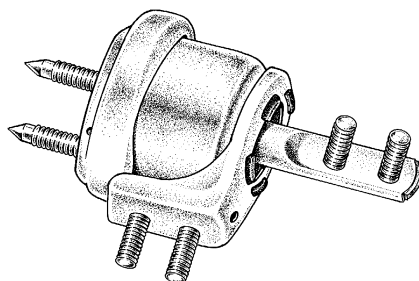
**3551** Fuelle semi eje (lado caja)  
modelos Ka y Fiesta  
**3551/1** Kit con abrazaderas y lubricante



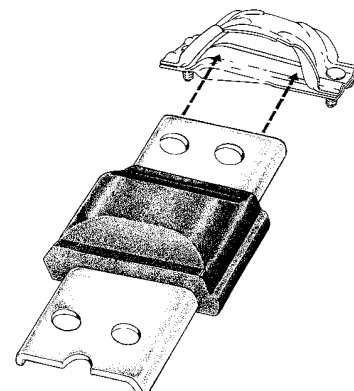
**3552** Fuelle semi eje (lado rueda)  
modelo Ka  
**3552/1** Kit con abrazaderas y lubricante



**3553** (TJG899397)  
Soporte trasero de cabina  
Ford Cargo año 1996 en adelante



**3554** (95AB6038-CA)  
Soporte lateral de motor  
**(hidráulico)** Escort diesel



**3555** (1C356B032DA)  
Soporte delantero de motor  
(lado izquierdo) F100 motor MWM  
año 1999 en adelante

**REY-GOMA S.R.L.**

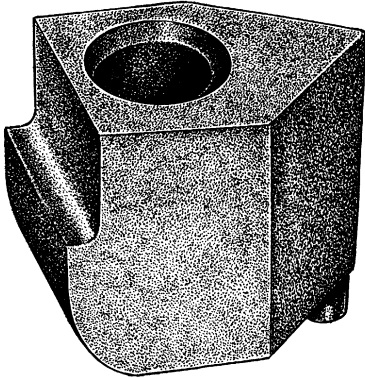
e-mail: [soportes@reygoma.com.ar](mailto:soportes@reygoma.com.ar)  
[www.reygoma.com.ar](http://www.reygoma.com.ar)

**Administración y Ventas:**  
Paracas75 - (C1275AFA) Buenos Aires  
Tel.: 4306-5423 (Rotativas)  
Fax: (24 hs.) 4304-6327  
Fax: (sin cargo) 0-800-333-8496

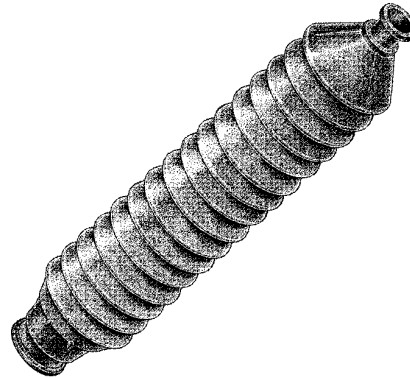
**Planta Industrial:**  
Centenario Uruguayo 571/75  
(B1824CPE) Lanús Este Prov. Bs. As.  
Tel.: 4230-6125  
Tel./Fax: (24 hs.) 4246-2540



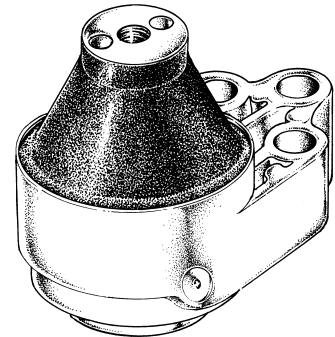
FORD



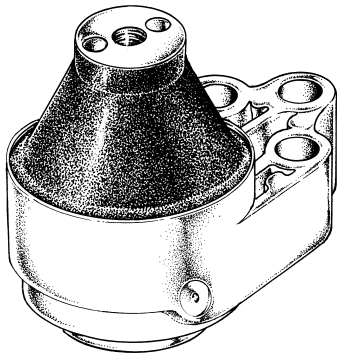
**3556 (F5TZ-3020-A)**  
Tope de suspensión delantera Ranger y  
Explorer 4x2 y 4x4  
año 1995 en adelante



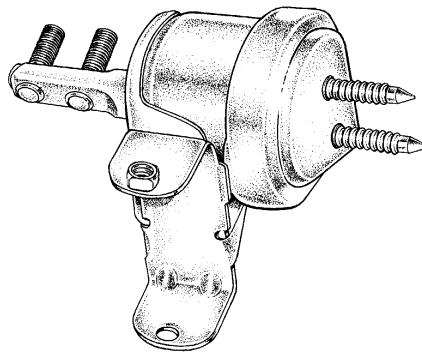
**3557** Fuelle de dirección mecánica  
Courier, Escort, Fiesta y Ka  
(ambos lados)



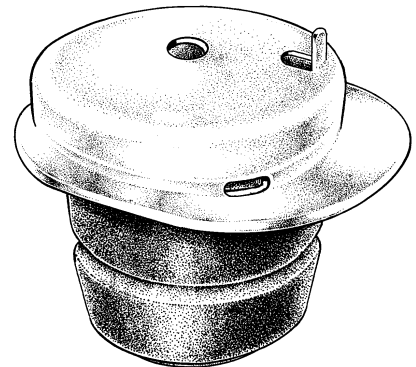
**3558 (2N15/6F012/JB)**  
(2N15/6F012/NA)(2S41/6F012/AA)  
Soporte delantero de motor (**hidráulico**)  
(lado derecho) EcoSport, Focus con motor  
Zetec diesel ó Rocam 1.6 naftero



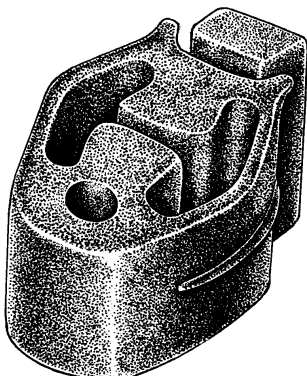
**3559 (2S65/6F012/JA) (2S61/6038/AA)**  
Soporte delantero de motor (**hidráulico**)  
(lado derecho)  
Fiesta naftero ó diesel



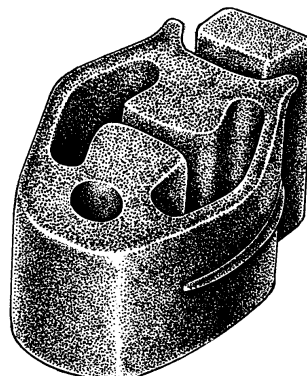
**3560 (95AB6038EF)**  
Soporte lateral de motor (**hidráulico**)  
Escort motor Zetec naftero



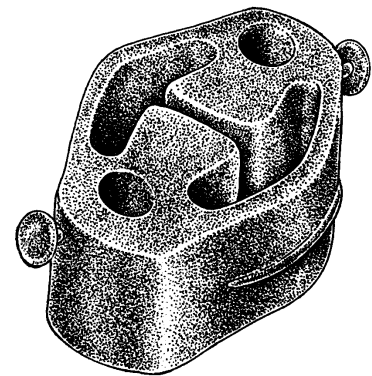
**3561 (5L55-3B461-AC)**  
Tope de suspensión delantera  
Ranger año 2004 en adelante



**3562 (98AB5A262AE)**  
Soporte trasero de caño de escape  
Focus naftero, año 1999 en adelante



**3563 (96AB5A262EA)**  
Soporte trasero de caño de escape  
Focus diesel, año 1999 en adelante



**3564 (98AB5A262CA)**  
Soporte delantero de caño de escape  
Focus 1.8L y 2.0L naftero,  
año 1999 en adelante

**REY-GOMA S.R.L.**

e-mail: [soportes@reygoma.com.ar](mailto:soportes@reygoma.com.ar)  
[www.reygoma.com.ar](http://www.reygoma.com.ar)

**Administración y Ventas:**

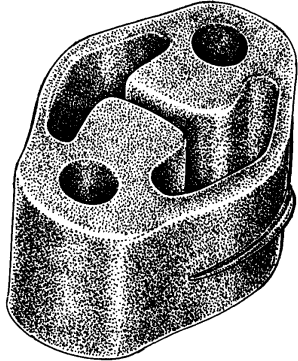
Paracas75 - (C1275AFA) Buenos Aires  
Tel.: 4306-5423 (Rotativas)  
Fax: (24 hs.) 4304-6327  
Fax: (sin cargo) 0-800-333-8496

**Planta Industrial:**

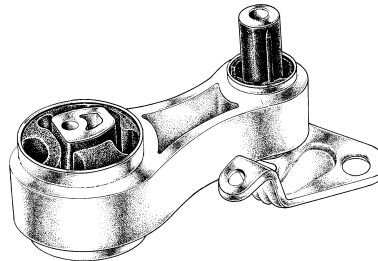
Centenario Uruguayo 571/75  
(B1824CPE) Lanús Este Prov. Bs. As.  
Tel.: 4230-6125  
Tel./Fax: (24 hs.) 4246-2540



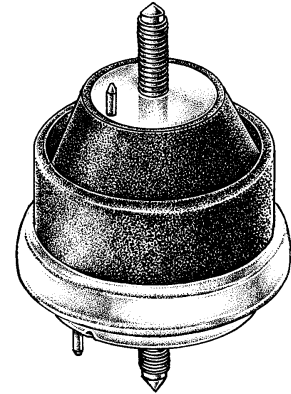
FORD



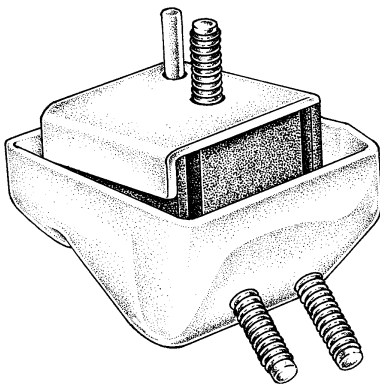
**3565** (98AB5A262DA)  
Soporte delantero de caño de escape  
Focus diesel,  
año 1999 en adelante



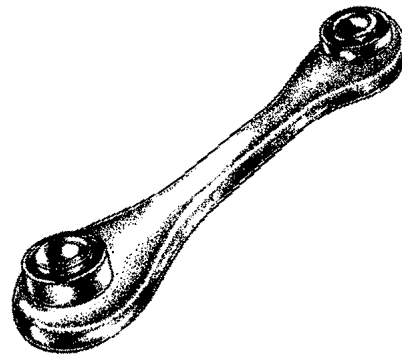
**3566** (2N156P082CA)  
Soporte trasero de motor  
Ecosport 2.0 L naftero



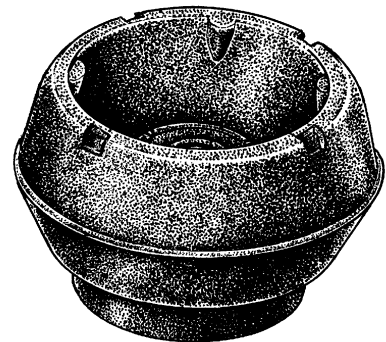
**3567** (747Z-6038-A)  
Soporte de motor (**hidráulico**)  
Ranger diesel



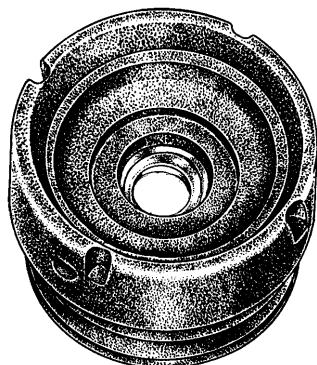
**3568** (4L55-6038-AA)  
Soporte delantero de motor  
(lado derecho) Ranger 3.0 L



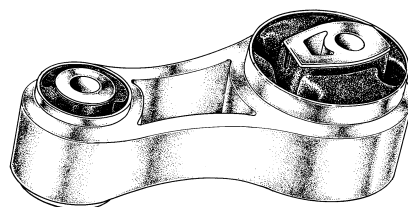
**3569** (98AG-5K743)  
Brazo de suspensión trasera (con bujes)  
Focus año 1999 en adelante



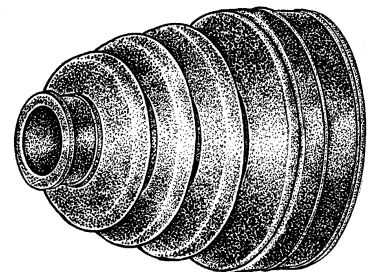
**3570** (ZBC412323)  
Cazoleta suspensión  
Galaxy



**3571** (377/412113)  
Cazoleta suspensión (con crapodina)  
Galaxy



**3572** (2N156P082FA)  
Soporte trasero de motor  
Ecosport 2.0 (4x4)



**3573** Fuelle semi eje (lado caja)  
Focus caja automática

**3573/1** Kit con abrazaderas y lubricante

**REY-GOMA S.R.L.**

e-mail: [soportes@reygoma.com.ar](mailto:soportes@reygoma.com.ar)  
[www.reygoma.com.ar](http://www.reygoma.com.ar)

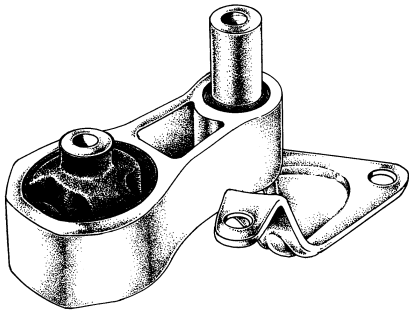
**Administración y Ventas:**

Paracas75 - (C1275AFA) Buenos Aires  
Tel.: 4306-5423 (Rotativas)  
Fax: (24 hs.) 4304-6327  
Fax: (sin cargo) 0-800-333-8496

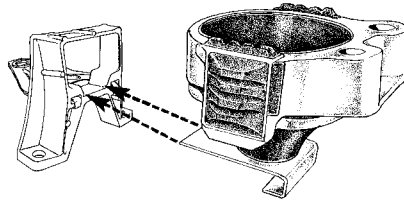
**Planta Industrial:**

Centenario Uruguayo 571/75  
(B1824CPE) Lanús Este Prov. Bs. As.  
Tel.: 4230-6125  
Tel./Fax: (24 hs.) 4246-2540

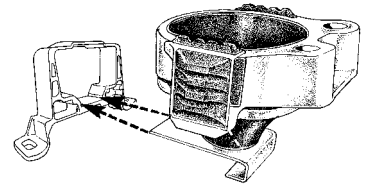
**FORD**



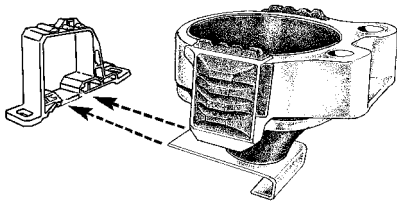
**3574** (8V5Z/6068/A)  
Soporte trasero de motor  
Fiesta Kinetic, 1.6 naftero



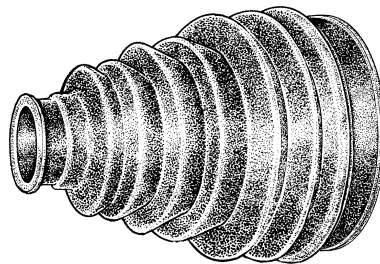
**3575** (5S4Z-6038-CB)  
Soporte de motor (lado derecho)  
Focus Duratec 2.0 L,  
año 2005 al 2009



**3576** (3M51-6F012-CH)  
Soporte de motor (lado derecho)  
Focus 1.6 L Sigma naftero  
línea nueva

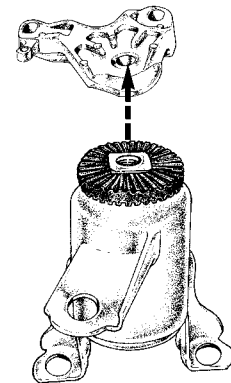


**3577** (3M51-6F012-AH)  
(3M51-6F012-AG) Soporte de motor  
(lado derecho) Focus II Duratec 2.0  
año 2009 en adelante

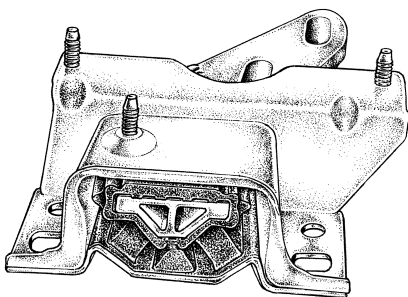


**3578** Fuelle semi eje (lado caja) con forma  
Ranger

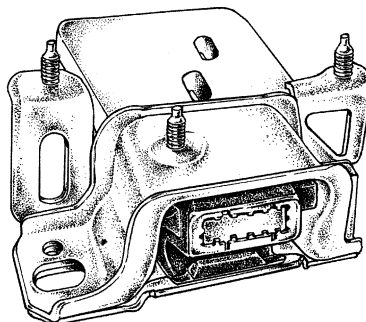
**3578/1** Kit con abrazaderas y lubricante



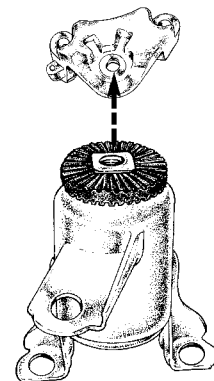
**3579** (8V5Z-6038-B)  
Soporte de motor (lado derecho)  
Fiesta Kinetic línea nueva  
1.6 naftero (**elastomérico**)



**3580** (CN15-7M121-CB)  
Soporte de motor (lado izquierdo)  
Ecosport Kinetic 2.0 (4x2) caja IB5



**3581** (CV21-7M121-AC)  
Soporte de motor (lado izquierdo)  
Ecosport Kinetic 1.6  
motor Sigma (4x2)



**3582** (CV21-6F012-FC)  
Soporte de motor (lado derecho)  
Ecosport Kinetic 1.6 Sigma  
(**elastomérico**)

**REY-GOMA S.R.L.**

e-mail: [soportes@reygoma.com.ar](mailto:soportes@reygoma.com.ar)  
[www.reygoma.com.ar](http://www.reygoma.com.ar)

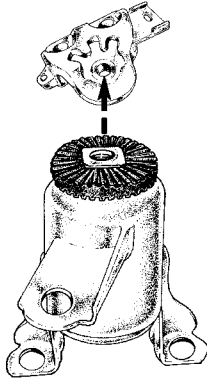
**Administración y Ventas:**

Paracas75 - (C1275AFA) Buenos Aires  
Tel.: 4306-5423 (Rotativas)  
Fax: (24 hs.) 4304-6327  
Fax: (sin cargo) 0-800-333-8496

**Planta Industrial:**

Centenario Uruguayo 571/75  
(B1824CPE) Lanús Este Prov. Bs. As.  
Tel.: 4230-6125  
Tel./Fax: (24 hs.) 4246-2540

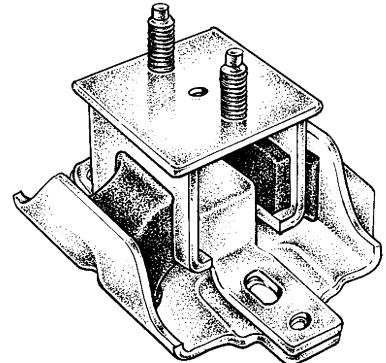
**FORD**



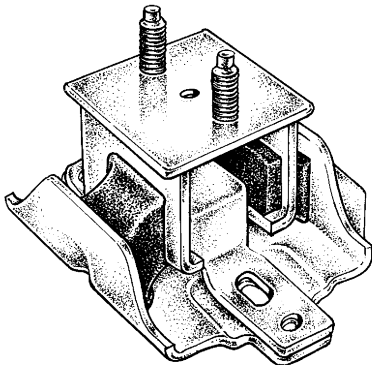
**3583 (CN15-6F012-DC)**  
Soporte de motor (lado derecho)  
Ecosport Kinetic 2.0 Duratec  
(elastomérico)



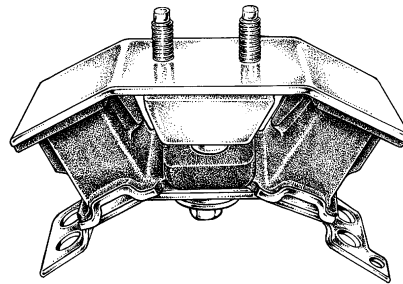
**3584** Fuelle de cernallera  
(ambos lados) Fiesta Max



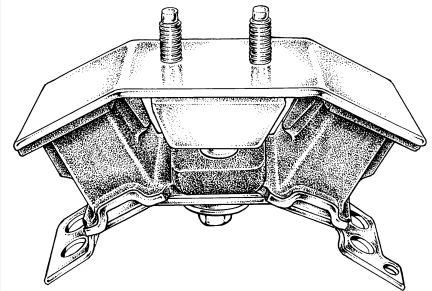
**3585 (AB39-7E373-NA)**  
Soporte caja de velocidades  
Ranger 2.2  
6 velocidades manual



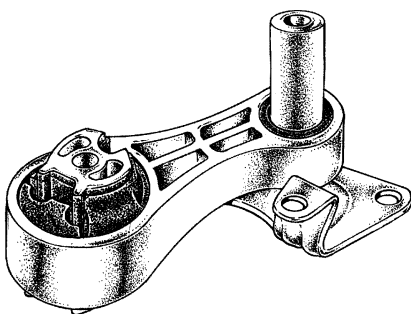
**3586 (AB39-7E373-HE)**  
Soporte caja de velocidades  
Ranger 3.2 6 velocidades,  
año 2012 en adelante



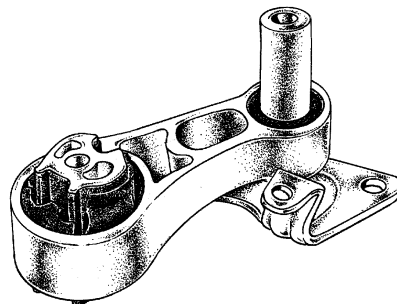
**35870 (AB39-7E373-JC)**  
Soporte caja de velocidades  
Ranger 2.2 Puma



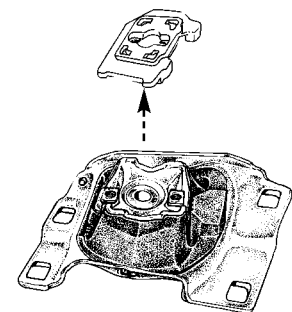
**35871 (AB39-7E373-KD)**  
Soporte caja de velocidades  
Ranger 4x4 3.2 Puma,  
doble y simple cabina



**35872 (CN15-6P082-CA)**  
Soporte trasero inferior de motor  
Ecosport 2.0 caja 1B5 Duratec



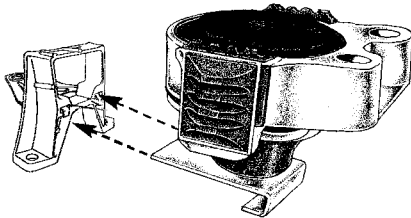
**35873 (CV21-6P082-DA)**  
Soporte trasero de motor  
Ecosport 1.6 Kinetic



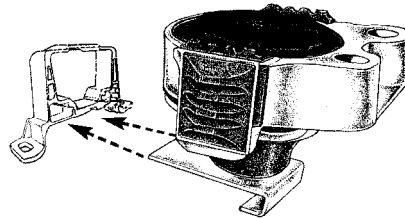
**35874 (AV61-7M121-BC)**  
Soporte de motor (lado izquierdo)  
Focus 2.0 Duratec



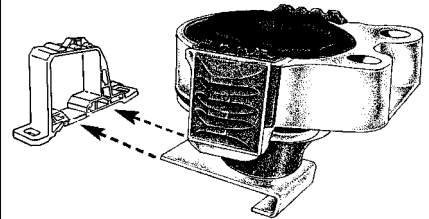
**FORD**



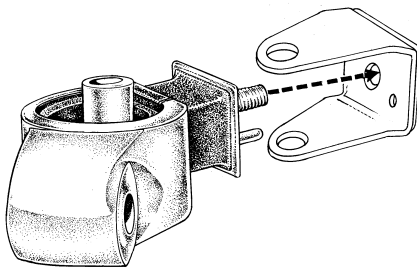
**35875** (5S4Z-6038-CB) Soporte de motor (hidráulico) (lado derecho) Focus Duratec 2.0, años 2005 al 2009



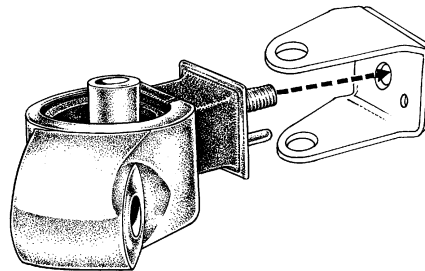
**35876** (3M51-6F012-CH) Soporte de motor (hidráulico) (lado derecho) Focus 1.6 Sigma naftero (línea nueva)



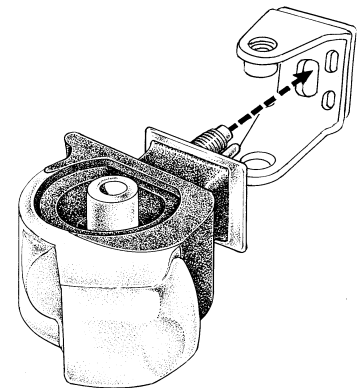
**35877** (3M51-6F012-AG) Soporte de motor (hidráulico) (lado derecho) Focus II Duratec 2.0 año 2009 en adelante



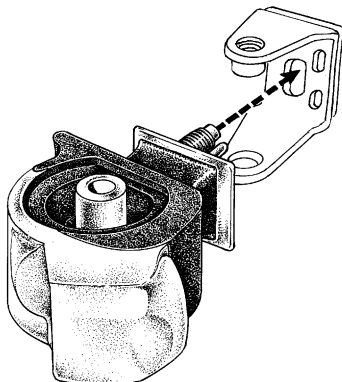
**35878** (AB39-6038-BF) Soporte delantero de motor (lado derecho) Ranger año 2012 en adelante, 3.2 motor Puma (4x2)



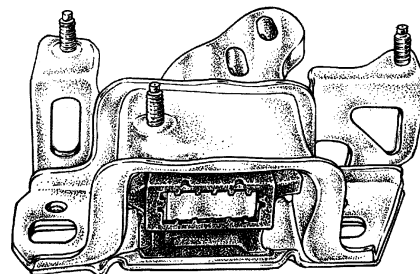
**35879** (AB39-6038-AF) Soporte de motor (lado derecho) Ranger año 2012 en adelante, 2.2 motor Puma (4x2)



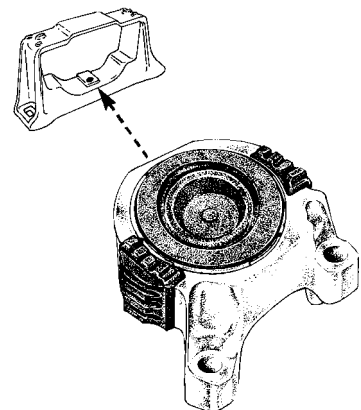
**35880** (AB39-6B032-BF) Soporte delantero de motor (lado izquierdo) Ranger año 2012 en adelante, 3.2 motor Puma (4x2)



**35881** (AB39-6B032-AF) Soporte de motor (lado izquierdo) Ranger año 2012 en adelante, 2.2 motor Puma (4x2)



**35882** (CV21-7M121-AD) Soporte de motor (lado izquierdo) Ecosport Kinetic 1.6 motor Sigma (4x2)



**35883** (4M51-6F012-DC) Soporte de motor (lado derecho) Focus II diesel

**REY-GOMA S.R.L.**

e-mail:soportes@reygoma.com.ar  
www.reygoma.com.ar

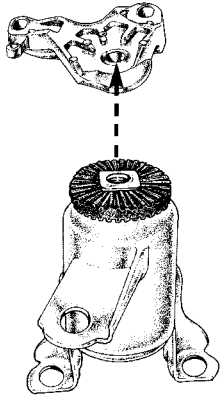
**Administración y Ventas:**

Paracas75 - (C1275AFA) Buenos Aires  
Tel.: 4306-5423 (Rotativas)  
Fax: (24 hs.) 4304-6327  
Fax: (sin cargo) 0-800-333-8496

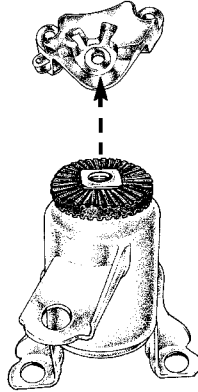
**Planta Industrial:**

Centenario Uruguayo 571/75  
(B1824CPE) Lanús Este Prov. Bs. As.  
Tel.: 4230-6125  
Tel./Fax: (24 hs.) 4246-2540

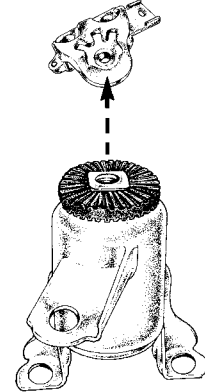
FORD



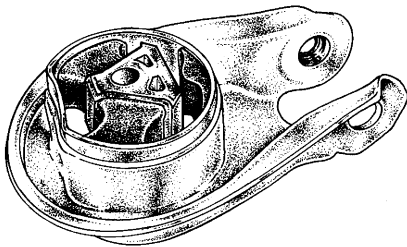
**35884** (8V5Z-6038-B) Soporte de motor  
(hidráulico) (lado derecho)  
Fiesta Kinetic 1.6 naftero



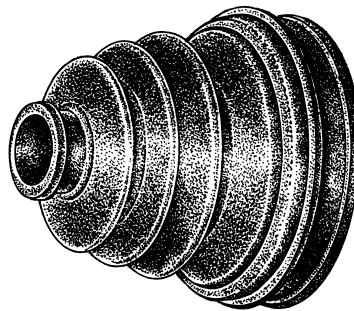
**35885** (CV21-6F012-FC) Soporte de motor  
(hidráulico) (lado derecho)  
Ecosport Kinetic 1.6 Sigma



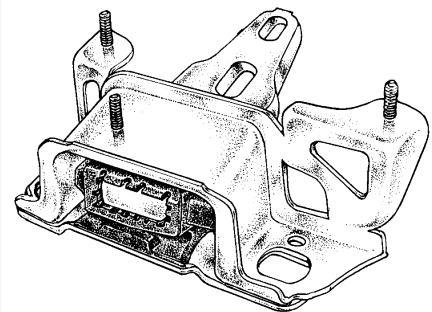
**35886** (CN15-6F012-DC) Soporte de motor  
(hidráulico) (lado derecho)  
Ecosport Kinetic 2.0 Duratec



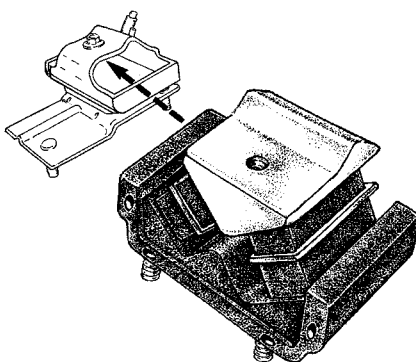
**35887** (AV61-6P082-AB)  
Soporte trasero de motor  
Focus II naftero ó diesel,  
año 2009 en adelante



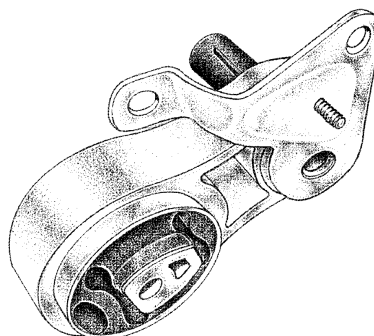
**35888** Fuelle semi eje  
(lado caja) Focus, con forma  
**35888/1** Kit con abrazaderas y lubricante



**35889** (8V51-7M121-AE)  
Soporte de motor (lado izquierdo)  
Fiesta Kinetic año 2013



**35890** (6C35-6B032-BA)  
Repuesto para soporte de motor (lado  
izquierdo)  
F-100 3.9 (4x4) c/motor Cummins



**35891** (7565-6P082-AB)  
Soporte trasero de motor Fiesta  
año 2002 al 2014, Ecosport 2012  
en adelante con motor 1.6 naftero  
ó 1.4 diesel

**FORD**

<p><b>Esto es Servicio.</b></p> <p>Constantemente se agregan nuevos artículos a nuestra línea. Si el producto que usted necesita no lo encuentra representado en este catálogo, consúltenos. Su demanda será atendida inmediatamente.</p> <p>Porque, además, desarrollamos bajo plano o muestra, todo tipo de pieza que no encuentre en nuestro catálogo.</p> <p><b>e-mail:soportes@reygoma.com.ar</b> <b>Internet:www.reygoma.com.ar</b></p>	<p><b>This is Service.</b></p> <p>Constantly we add new articles to our line. If the product that you need doesn't appear in this handbook, ask us. Your request will be immediately assisted.</p> <p>What's more, we develop based on a plan or sample every kind of piece, that you don't find in our handbook.</p> <p><b>e-mail:soportes@reygoma.com.ar</b> <b>Internet:www.reygoma.com.ar</b></p>	<p><b>Esto es Servicio.</b></p> <p>Constantemente acrescentam-se novos artigos a nossa linha. Se você não encontrar apresentado neste catálogo o produto que você precisar, consulte. A sua demanda será imediatamente atendida.</p> <p>Porque além do mais, nós produzimos tendo um plano ou modelo, todo tipo de peça que você não encontrar no nosso catálogo.</p> <p><b>e-mail:soportes@reygoma.com.ar</b> <b>Internet:www.reygoma.com.ar</b></p>

**REY-GOMA S.R.L.**

e-mail: soportes@reygoma.com.ar  
www.reygoma.com.ar

**Administración y Ventas:**

Paracas75 - (C1275AFA)BuenosAires  
Tel.: 4306-5423 (Rotativas)  
Fax: (24 hs.) 4304-6327  
Fax: (sin cargo) 0-800-333-8496

**Planta Industrial:**

Centenario Uruguayo 571/75  
(B1824CPE) Lanús Este Prov. Bs. As.  
Tel.: 4230-6125  
Tel./Fax: (24 hs.) 4246-2540



FORD

<p><b>Esto es Servicio.</b></p> <p>Constantemente se agregan nuevos artículos a nuestra línea. Si el producto que usted necesita no lo encuentra representado en este catálogo, consúltenos. Su demanda será atendida inmediatamente.</p> <p>Porque, además, desarrollamos bajo plano o muestra, todo tipo de pieza que no encuentre en nuestro catálogo.</p> <p><b>e-mail:soportes@reygoma.com.ar</b> <b>Internet:www.reygoma.com.ar</b></p>	<p><b>This is Service.</b></p> <p>Constantly we add new articles to our line. If the product that you need doesn't appear in this handbook, ask us. Your request will be immediately assisted.</p> <p>What's more, we develop based on a plan or sample every kind of piece, that you don't find in our handbook.</p> <p><b>e-mail:soportes@reygoma.com.ar</b> <b>Internet:www.reygoma.com.ar</b></p>	<p><b>Esto es Servicio.</b></p> <p>Constantemente acrescentam-se novos artigos a nossa linha. Se você não encontrar apresentado neste catálogo o produto que você precisar, consulte. A sua demanda será imediatamente atendida.</p> <p>Porque além do mais, nós produzimos tendo um plano ou modelo, todo tipo de peça que você não encontrar no nosso catálogo.</p> <p><b>e-mail:soportes@reygoma.com.ar</b> <b>Internet:www.reygoma.com.ar</b></p>

**REY-GOMA S.R.L.**

e-mail: soportes@reygoma.com.ar  
www.reygoma.com.ar

**Administración y Ventas:**

Paracas75 - (C1275AFA)BuenosAires  
Tel.: 4306-5423 (Rotativas)  
Fax: (24 hs.) 4304-6327  
Fax: (sin cargo) 0-800-333-8496

**Planta Industrial:**

Centenario Uruguayo 571/75  
(B1824CPE) Lanús Este Prov. Bs. As.  
Tel.: 4230-6125  
Tel./Fax: (24 hs.) 4246-2540

FORD

<p><b>Esto es Servicio.</b></p> <p>Constantemente se agregan nuevos artículos a nuestra línea. Si el producto que usted necesita no lo encuentra representado en este catálogo, consúltenos. Su demanda será atendida inmediatamente. Porque, además, desarrollamos bajo plano o muestra, todo tipo de pieza que no encuentre en nuestro catálogo.</p> <p><b>e-mail:soportes@reygoma.com.ar</b> <b>Internet:www.reygoma.com.ar</b></p>	<p><b>This is Service.</b></p> <p>Constantly we add new articles to our line. If the product that you need doesn't appear in this handbook, ask us. Your request will be immediately assisted. What's more, we develop based on a plan or sample every kind of piece, that you don't find in our handbook.</p> <p><b>e-mail:soportes@reygoma.com.ar</b> <b>Internet:www.reygoma.com.ar</b></p>	<p><b>Esto es Servicio.</b></p> <p>Constantemente acrescentam-se novos artigos a nossa linha. Se você não encontrar apresentado neste catálogo o produto que você precisar, consulte. A sua demanda será imediatamente atendida. Porque além do mais, nós produzimos tendo um plano ou modelo, todo tipo de peça que você não encontrar no nosso catálogo.</p> <p><b>e-mail:soportes@reygoma.com.ar</b> <b>Internet:www.reygoma.com.ar</b></p>

**REY-GOMA S.R.L.**

e-mail: soportes@reygoma.com.ar  
www.reygoma.com.ar

**Administración y Ventas:**

Paracas75 - (C1275AFA)BuenosAires  
Tel.: 4306-5423 (Rotativas)  
Fax: (24 hs.) 4304-6327  
Fax: (sin cargo) 0-800-333-8496

**Planta Industrial:**

Centenario Uruguayo 571/75  
(B1824CPE) Lanús Este Prov. Bs. As.  
Tel.: 4230-6125  
Tel./Fax: (24 hs.) 4246-2540

FORD

<p><b>Esto es Servicio.</b></p> <p>Constantemente se agregan nuevos artículos a nuestra línea. Si el producto que usted necesita no lo encuentra representado en este catálogo, consúltenos. Su demanda será atendida inmediatamente.</p> <p>Porque, además, desarrollamos bajo plano o muestra, todo tipo de pieza que no encuentre en nuestro catálogo.</p> <p><b>e-mail:soportes@reygoma.com.ar</b> <b>Internet:www.reygoma.com.ar</b></p>	<p><b>This is Service.</b></p> <p>Constantly we add new articles to our line. If the product that you need doesn't appear in this handbook, ask us. Your request will be immediately assisted.</p> <p>What's more, we develop based on a plan or sample every kind of piece, that you don't find in our handbook.</p> <p><b>e-mail:soportes@reygoma.com.ar</b> <b>Internet:www.reygoma.com.ar</b></p>	<p><b>Esto es Servicio.</b></p> <p>Constantemente acrescentam-se novos artigos a nossa linha. Se você não encontrar apresentado neste catálogo o produto que você precisar, consulte. A sua demanda será imediatamente atendida.</p> <p>Porque além do mais, nós produzimos tendo um plano ou modelo, todo tipo de peça que você não encontrar no nosso catálogo.</p> <p><b>e-mail:soportes@reygoma.com.ar</b> <b>Internet:www.reygoma.com.ar</b></p>

**REY-GOMA S.R.L.**

e-mail: soportes@reygoma.com.ar  
www.reygoma.com.ar

**Administración y Ventas:**

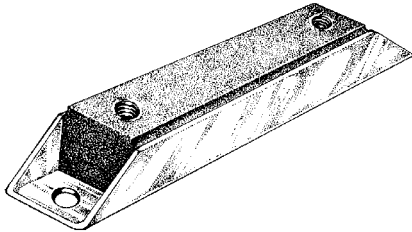
Paracas75 - (C1275AFA)BuenosAires  
Tel.: 4306-5423 (Rotativas)  
Fax: (24 hs.) 4304-6327  
Fax: (sin cargo) 0-800-333-8496

**Planta Industrial:**

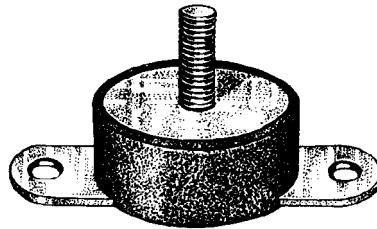
Centenario Uruguayo 571/75  
(B1824CPE) Lanús Este Prov. Bs. As.  
Tel.: 4230-6125  
Tel./Fax: (24 hs.) 4246-2540



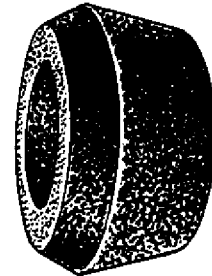
**RASTROJERO**



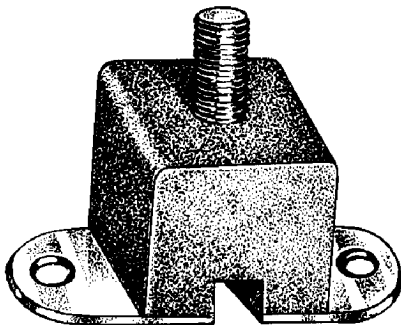
**3587** (RD1102000)  
Soporte caja de velocidades



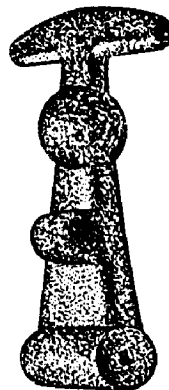
**3588** (2055340)  
Soporte delantero de motor



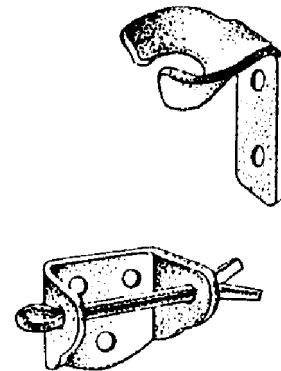
**3591** (NP6221401)  
Buje de amortiguador



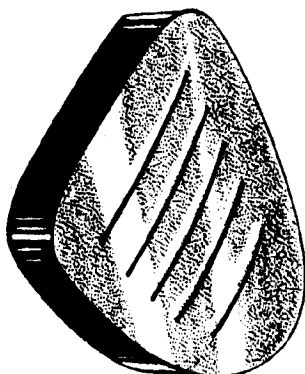
**3615** Soporte delantero  
de motor (naftero)



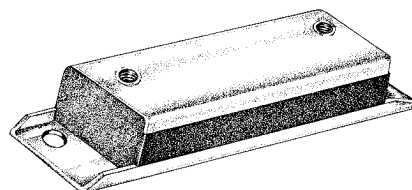
**3616** (REFORMA)  
Gancho de goma  
chico para capot



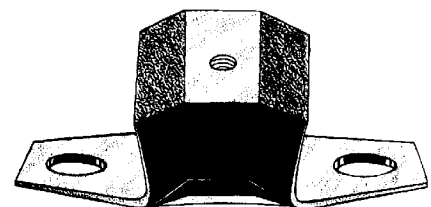
**3616/1** (REFORMA)  
Soporte metálico para gancho  
de goma chico para capot



**3621** (P6347007)  
Cubre pedal de freno  
y de embrague



**3622** (P6310300)  
Soporte caja de velocidades



**3623** (P6310200)  
Soporte delantero de motor

**REY-GOMA S.R.L.**

e-mail: [soportes@reygoma.com.ar](mailto:soportes@reygoma.com.ar)  
[www.reygoma.com.ar](http://www.reygoma.com.ar)

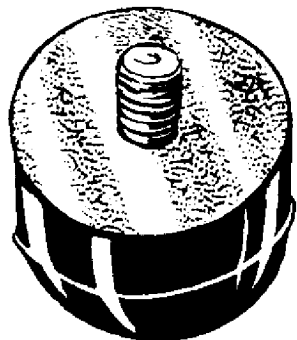
**Administración y Ventas:**

Paracas75 - (C1275AFA) Buenos Aires  
Tel.: 4306-5423 (Rotativas)  
Fax: (24 hs.) 4304-6327  
Fax: (sin cargo) 0-800-333-8496

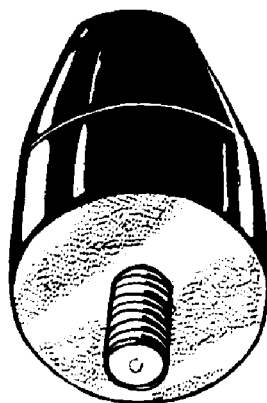
**Planta Industrial:**

Centenario Uruguayo 571/75  
(B1824CPE) Lanús Este Prov. Bs. As.  
Tel.: 4230-6125  
Tel./Fax: (24 hs.) 4246-2540

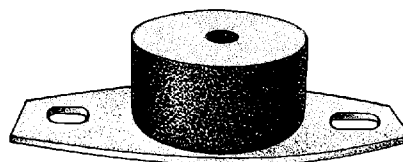
RASTROJERO



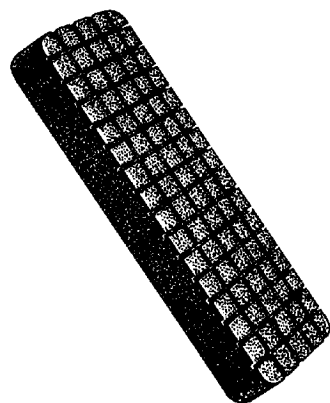
**3625** (NP6221700)  
Soporte superior de suspensión  
rosca M 8 x 1,25



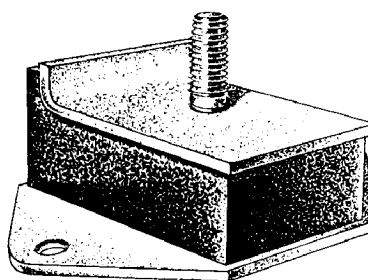
**3626** (6221600)  
Tope inferior de suspensión



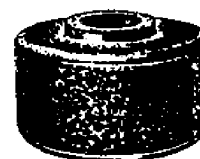
**3629** (REFORMA)  
Soporte delantero de motor



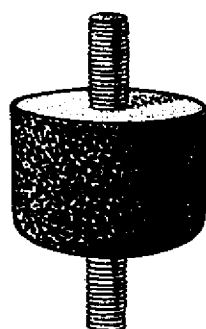
**3630** (F136000)  
Pedal de acelerador



**3631** (112015)  
Soporte delantero de motor  
Indenor



**3632** (P6321004)  
Buje de amortiguador  
delantero



**3634** (000250010)  
Soporte caño de escape  
Ø 37mm. h 25 mm. rosca 5/16 x 24 H

**REY-GOMA S.R.L.**

e-mail: [soportes@reygoma.com.ar](mailto:soportes@reygoma.com.ar)  
[www.reygoma.com.ar](http://www.reygoma.com.ar)

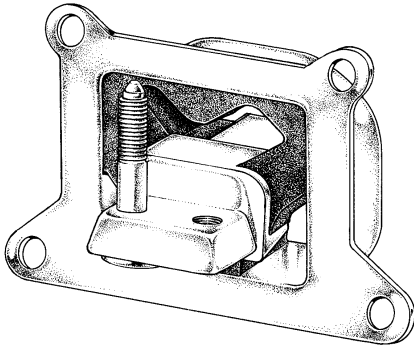
**Administración y Ventas:**

Paracas75 - (C1275AFA) Buenos Aires  
Tel.: 4306-5423 (Rotativas)  
Fax: (24 hs.) 4304-6327  
Fax: (sin cargo) 0-800-333-8496

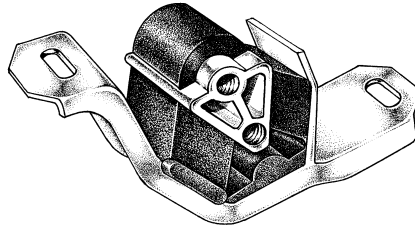
**Planta Industrial:**

Centenario Uruguayo 571/75  
(B1824CPE) Lanús Este Prov. Bs. As.  
Tel.: 4230-6125  
Tel./Fax: (24 hs.) 4246-2540

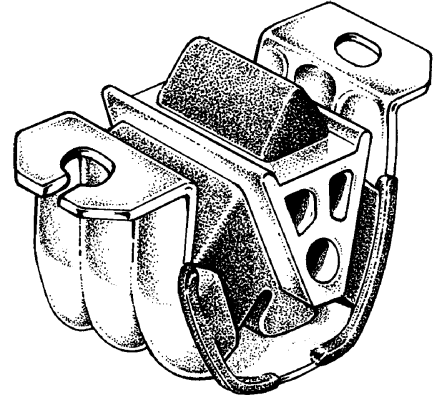
SUZUKI



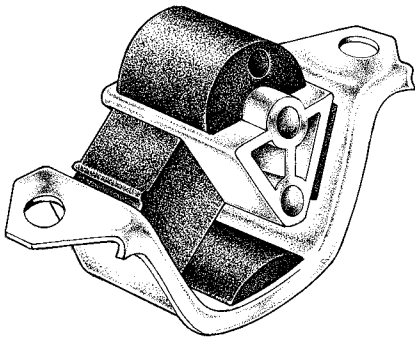
**4000** (93305641) Soporte de motor  
(lado derecho) Fun 1.0L y 1.4L



**4001** (90495170) Soporte de motor  
(lado izquierdo) Fun 1.0L y 1.4L



**4002** (93230328)  
Soporte trasero de motor  
Fun 1.0L y 1.4L



**4003** (684294) Soporte de motor  
(lado derecho) Fun 1.0 sin aire  
año 2001 al 2005

**REY-GOMA S.R.L.**

e-mail: [soportes@reygoma.com.ar](mailto:soportes@reygoma.com.ar)  
[www.reygoma.com.ar](http://www.reygoma.com.ar)

**Administración y Ventas:**

Paracas75 - (C1275AFA) Buenos Aires  
Tel.: 4306-5423 (Rotativas)  
Fax: (24 hs.) 4304-6327  
Fax: (sin cargo) 0-800-333-8496

**Planta Industrial:**

Centenario Uruguayo 571/75  
(B1824CPE) Lanús Este Prov. Bs. As.  
Tel.: 4230-6125  
Tel./Fax: (24 hs.) 4246-2540



SUZUKI

<p><b>Esto es Servicio.</b></p> <p>Constantemente se agregan nuevos artículos a nuestra línea. Si el producto que usted necesita no lo encuentra representado en este catálogo, consúltenos. Su demanda será atendida inmediatamente.</p> <p>Porque, además, desarrollamos bajo plano o muestra, todo tipo de pieza que no encuentre en nuestro catálogo.</p> <p><b>e-mail:soportes@reygoma.com.ar</b> <b>Internet:www.reygoma.com.ar</b></p>	<p><b>This is Service.</b></p> <p>Constantly we add new articles to our line. If the product that you need doesn't appear in this handbook, ask us. Your request will be immediately assisted.</p> <p>What's more, we develop based on a plan or sample every kind of piece, that you don't find in our handbook.</p> <p><b>e-mail:soportes@reygoma.com.ar</b> <b>Internet:www.reygoma.com.ar</b></p>	<p><b>Esto es Servicio.</b></p> <p>Constantemente acrescentam-se novos artigos a nossa linha. Se você não encontrar apresentado neste catálogo o produto que você precisar, consulte. A sua demanda será imediatamente atendida.</p> <p>Porque além do mais, nós produzimos tendo um plano ou modelo, todo tipo de peça que você não encontrar no nosso catálogo.</p> <p><b>e-mail:soportes@reygoma.com.ar</b> <b>Internet:www.reygoma.com.ar</b></p>

**REY-GOMA S.R.L.**

e-mail: soportes@reygoma.com.ar  
www.reygoma.com.ar

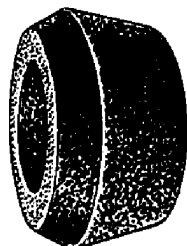
**Administración y Ventas:**

Paracas75 - (C1275AFA)BuenosAires  
Tel.: 4306-5423 (Rotativas)  
Fax: (24 hs.) 4304-6327  
Fax: (sin cargo) 0-800-333-8496

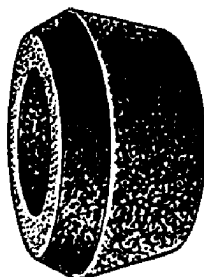
**Planta Industrial:**

Centenario Uruguayo 571/75  
(B1824CPE) Lanús Este Prov. Bs. As.  
Tel.: 4230-6125  
Tel./Fax: (24 hs.) 4246-2540

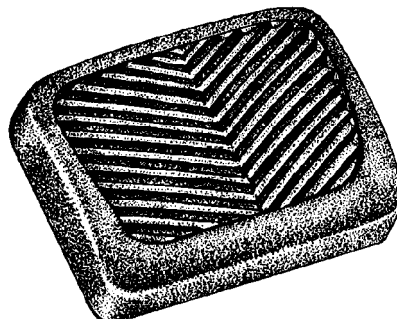
**DODGE**



**4155** (668164)  
Buje de amortiguador



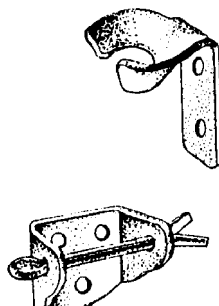
**4156** (868490) (689062)  
Buje de amortiguador  
(supermedida)



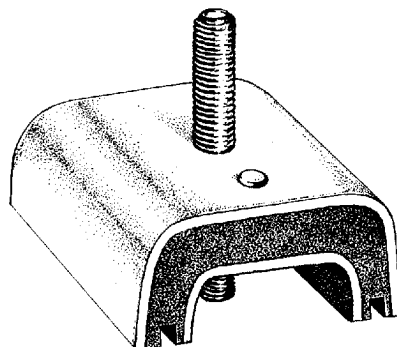
**4221** (1937956)  
Cubre pedal de freno y de embrague  
modelo D 100



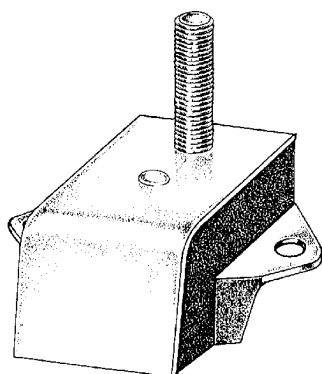
**4222** (REFORMA)  
Gancho de goma chico para capot  
modelos D 100 y D 400



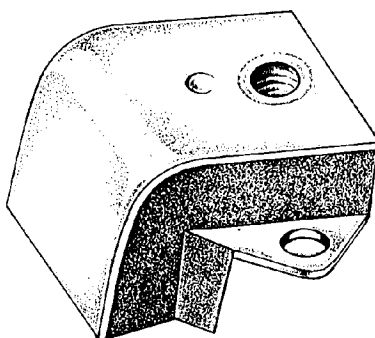
**4222/1** (REFORMA)  
Soporte metálico para gancho  
de goma chico para capot  
modelos D 100 y D 400



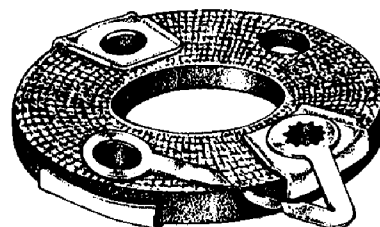
**4224** (2230368) (2487561)  
Soporte caja de velocidades modelos D 100,  
D 400 y D 500 motor Perkins M-6354



**4231** (2489388)  
Soporte con tornillo para caja  
de velocidades con motor Slant Six  
modelos D 100, D 200, DP 200 y D 400



**4231/1** (2489388)  
Soporte sin tornillo para caja de velocidades  
modelos D 100, D 200, DP 200 y D 400  
motor Perkins M-6354

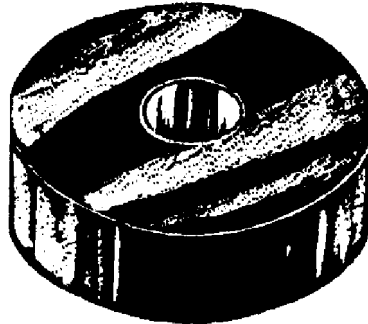


**4235/1** (222664X)  
Manchón de dirección  
Dodge y REFORMA Polara

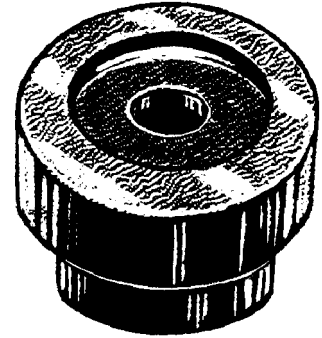
DODGE



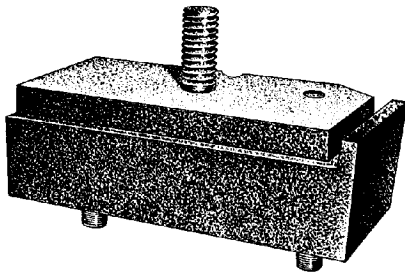
**4236** (2487305)  
Tapa registro de frenos  
todos



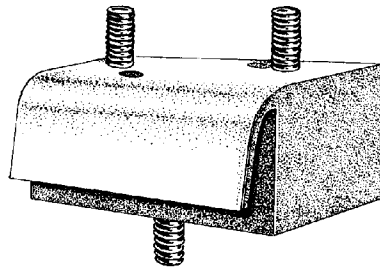
**4237** Soporte de cabina (bajo)  
camiones Dodge todos



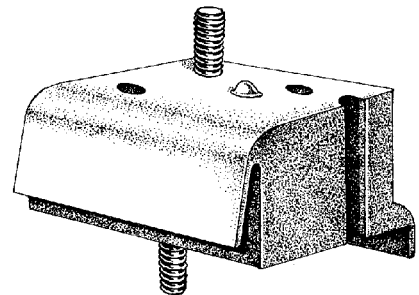
**4238** (1563193)  
Soporte de cabina (alto)  
camiones Dodge todos



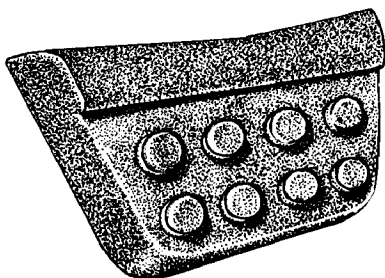
**4239** (2264675)  
Soporte de motor modelos  
D 100 y D 400 con motor Slant Six



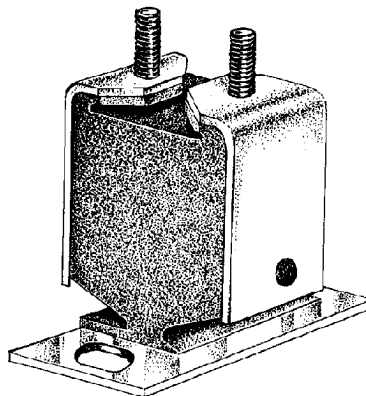
**4301** (2264140)  
Soporte delantero de motor  
Valiant



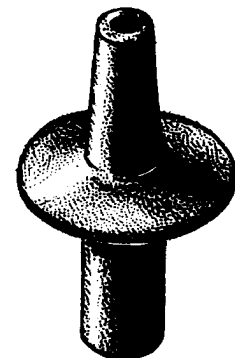
**4302** (2265018)  
Soporte delantero izquierdo de motor  
Valiant



**4306** (1731228)  
Cubre pedal de freno y de embrague  
Valiant



**4308** (2265836)  
Soporte caja de velocidades  
Valiant



**4310** (1889921)  
Capuchón de bujía  
Valiant, Polara, Coronado  
y D 100 con motor Slant Six

**REY-GOMA S.R.L.**

e-mail: [sportes@reygoma.com.ar](mailto:sportes@reygoma.com.ar)  
[www.reygoma.com.ar](http://www.reygoma.com.ar)

**Administración y Ventas:**

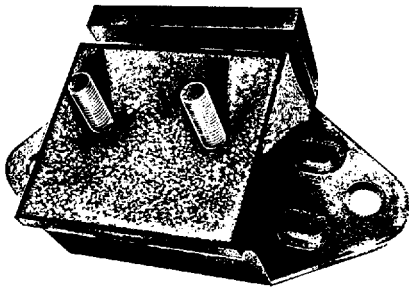
Paracas75 - (C1275AFA) Buenos Aires  
Tel.: 4306-5423 (Rotativas)  
Fax: (24 hs.) 4304-6327  
Fax: (sin cargo) 0-800-333-8496

**Planta Industrial:**

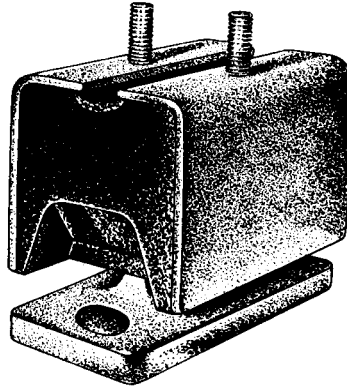
Centenario Uruguayo 571/75  
(B1824CPE) Lanús Este Prov. Bs. As.  
Tel.: 4230-6125  
Tel./Fax: (24 hs.) 4246-2540



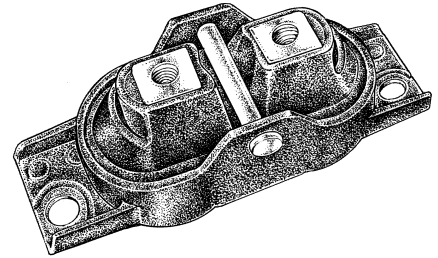
DODGE



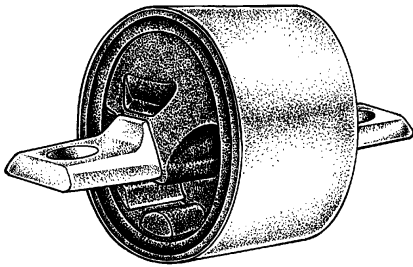
**4401** (A003334/1) (0060150006069)  
(Perkins 06015) Soporte delantero de motor  
para coches con motor Perkins 4-203



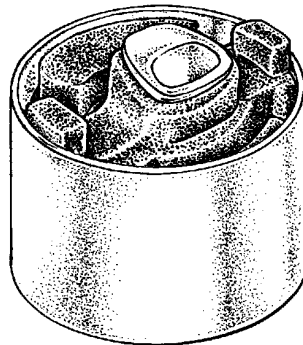
**4402** (T06010)  
Soporte caja de velocidades para coches  
con motor Perkins



**4402/1** (05171071AC) (05171070AD)  
Reparación soporte de motor  
(lado derecho) Journey 2.4 y 2.7  
años 2009 al 2012

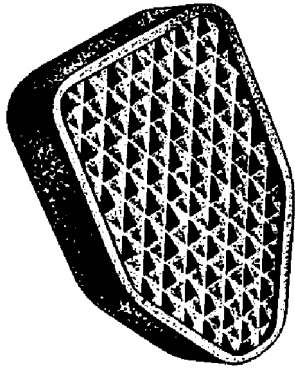


**4402/2** (04766474AC)  
Buje reparación  
soporte de motor (lado izquierdo)  
Journey, año 2009 en adelante

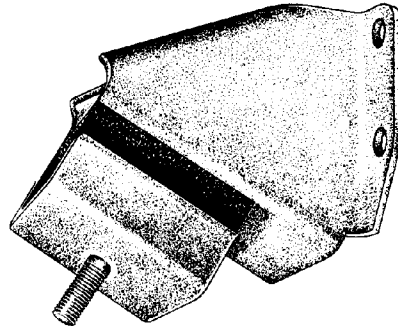


**4402/3** (05171085AC)  
Buje reparación soporte de motor trasero y  
delantero  
Journey, año 2009 en adelante

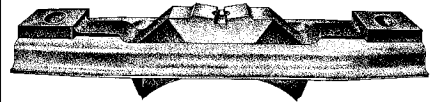
DODGE - VOLKSWAGEN



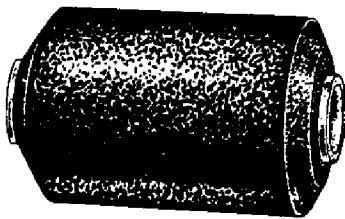
4403 (71244508)  
Cubre pedal de freno y de embrague  
modelos 1500 y 1.8



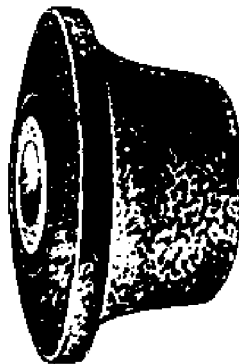
4404 (3519205)  
Soporte delantero de motor  
modelo 1500 y 1.8



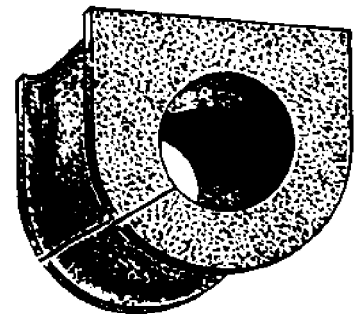
4405 (71247954)  
Soporte caja de velocidades  
modelo 1500 y 1.8



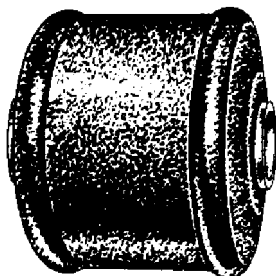
4406 (71247935)  
Buje Silent Block de barra inferior trasera  
modelos 1500 y 1.8



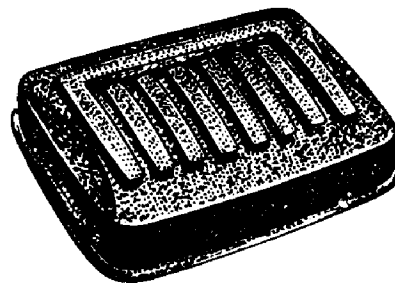
4407 (71248055)  
Buje de travesaño suspensión delantera  
modelos 1500 y 1.8



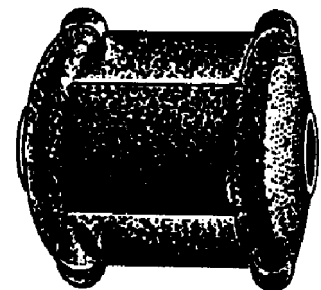
4408 (71244641)  
Buje de barra estabilizadora  
modelos 1500 y 1.8



4409 (71247934)  
Buje Silent Block de barra superior trasera  
modelos 1500 y 1.8



4410 (71301003)  
Cubre pedal de freno y de embrague  
modelos 1500 y 1.8



4411 (71247943)  
Buje suspensión trasera modelos  
1500 y 1.8

**REY-GOMA S.R.L.**

e-mail: [sportes@reygoma.com.ar](mailto:sportes@reygoma.com.ar)  
[www.reygoma.com.ar](http://www.reygoma.com.ar)

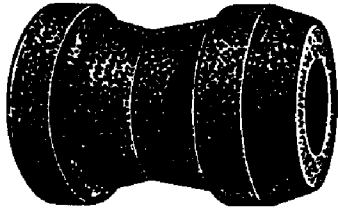
**Administración y Ventas:**

Paracas75 - (C1275AFA) Buenos Aires  
Tel.: 4306-5423 (Rotativas)  
Fax: (24 hs.) 4304-6327  
Fax: (sin cargo) 0-800-333-8496

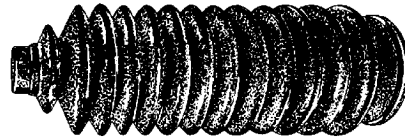
**Planta Industrial:**

Centenario Uruguayo 571/75  
(B1824CPE) Lanús Este Prov. Bs. As.  
Tel.: 4230-6125  
Tel./Fax: (24 hs.) 4246-2540

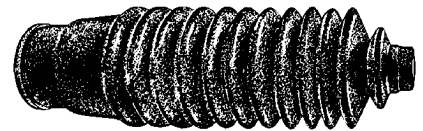
DODGE - VOLKSWAGEN



**4412** (71247932)  
Buje brazo recesión suspensión delantera  
modelos 1500 y 1.8



**4414** (71061261) (75061285)  
Fuelle de dirección lado izquierdo (corto)  
modelos 1500 y 1.8



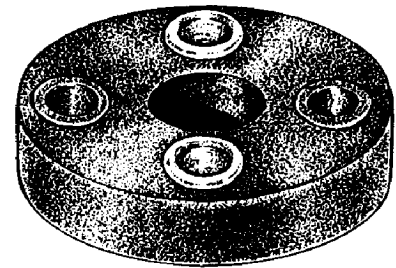
**4415** (71061262) (75061286)  
Fuelle de dirección lado derecho (largo)  
modelos 1500 y 1.8



**4416** Adaptador de goma  
para los fuelles 4414 y 4415  
(nacionales e importados)



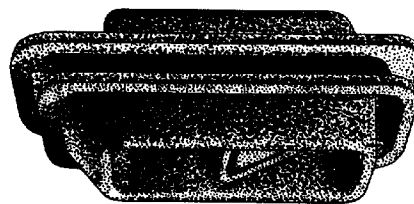
**4418** (71244559)  
Buje de barra estabilizadora  
modelos 1500 y 1.8



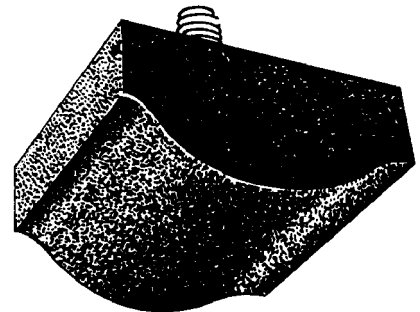
**4419** (71241343)  
Manchón de dirección  
modelos 1500 y 1.8



**4421** (2928433)  
Tope de parrilla superior  
Valiant y Dodge



**4422** (71241763)  
Guardapolvo de horquilla de embrague  
modelos 1500 y 1.8



**4423** (2535027) (2462578) (1858070)  
Tope brazo inferior de suspensión delantera  
Valiant y Dodge

**REY-GOMA S.R.L.**

e-mail: [soportes@reygoma.com.ar](mailto:soportes@reygoma.com.ar)  
[www.reygoma.com.ar](http://www.reygoma.com.ar)

**Administración y Ventas:**

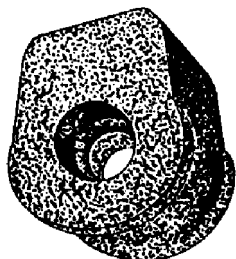
Paracas75 - (C1275AFA) Buenos Aires  
Tel.: 4306-5423 (Rotativas)  
Fax: (24 hs.) 4304-6327  
Fax: (sin cargo) 0-800-333-8496

**Planta Industrial:**

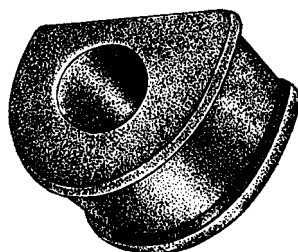
Centenario Uruguayo 571/75  
(B1824CPE) Lanús Este Prov. Bs. As.  
Tel.: 4230-6125  
Tel./Fax: (24 hs.) 4246-2540



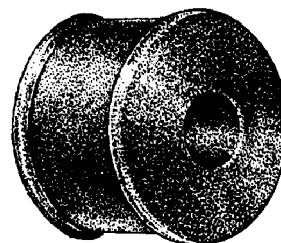
VOLKSWAGEN



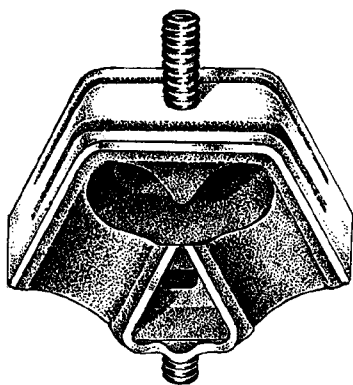
**4424** (3054113131)  
Buje exterior barra estabilizadora  
Gacel



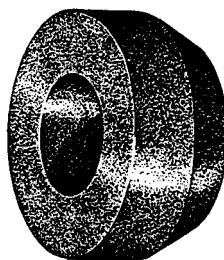
**4425** (3054113271)  
Buje interior de barra estabilizadora  
Gacel



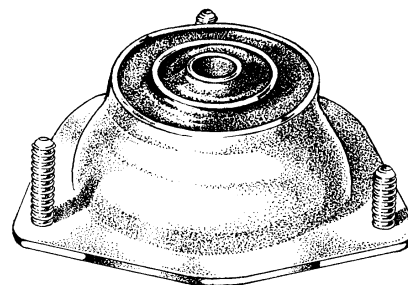
**4426** (1134133813)  
Buje de amortiguador  
Kombi



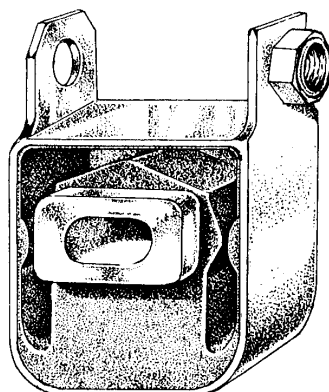
**4427** (823199381)  
Soporte de motor  
Carat, Gacel, Gol, Santana, Saveiro y Senda



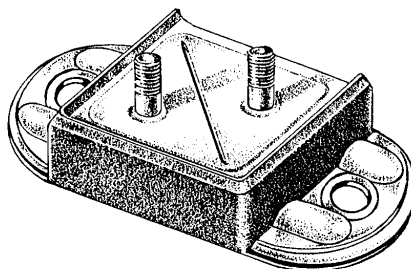
**4428** (4171269)  
Buje tensor  
modelo 1500 y 1.8



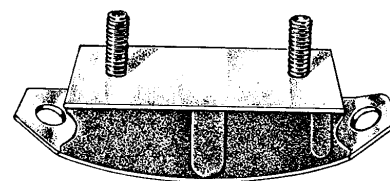
**4429** (4125054)  
Cazoleta  
modelo 1500 y 1.8



**4430** (ZBA3991511)  
Soporte caja de velocidades  
Gacel



**4431** (2113012651)  
Soporte delantero de motor  
Kombi todos



**4432** (2113012631)  
Soporte trasero de motor  
Kombi todos

**REY-GOMA S.R.L.**

e-mail: [soportes@reygoma.com.ar](mailto:soportes@reygoma.com.ar)  
[www.reygoma.com.ar](http://www.reygoma.com.ar)

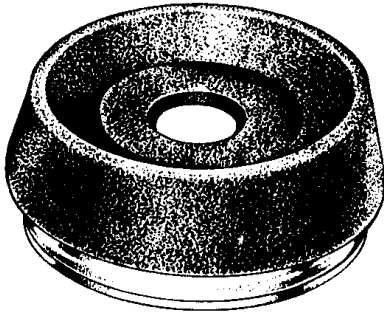
**Administración y Ventas:**

Paracas75 - (C1275AFA) Buenos Aires  
Tel.: 4306-5423 (Rotativas)  
Fax: (24 hs.) 4304-6327  
Fax: (sin cargo) 0-800-333-8496

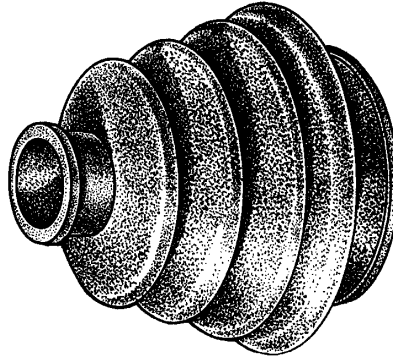
**Planta Industrial:**

Centenario Uruguayo 571/75  
(B1824CPE) Lanús Este Prov. Bs. As.  
Tel.: 4230-6125  
Tel./Fax: (24 hs.) 4246-2540

VOLKSWAGEN

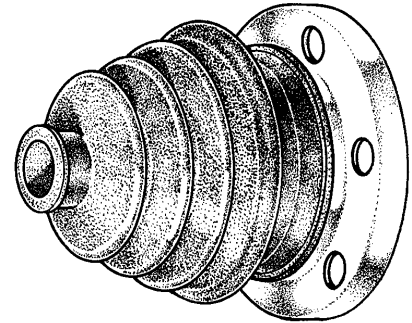


**4434 (ZBA412353)**  
Tope superior amortiguador  
Gacel, Gol, Saveiro y Senda

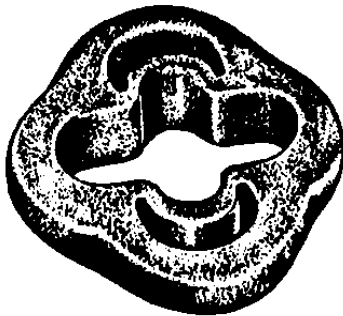


**4435 (3015012171)**  
Guardapolvo delantero  
Kombi todos

**4435/1** Kit con abrazaderas y lubricante



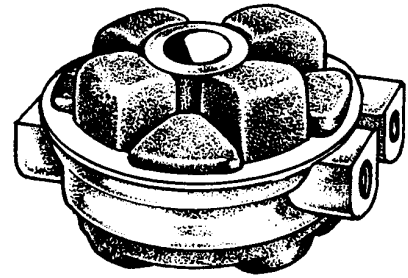
**4435/2 (3015012171)**  
Guardapolvo delantero Kombi todos  
+ chapa y kit con abrazaderas y lubricante



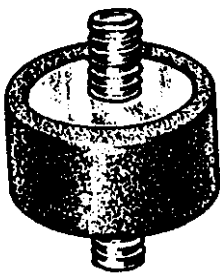
**4436 (817253147)**  
Soporte caño de escape  
Gacel



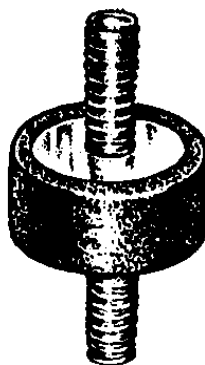
**4437 (823253147A)**  
Soporte fijación silenciador  
Gacel



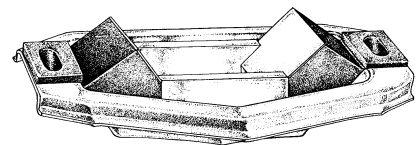
**4438 (3033991131)**  
Soporte caja de 5a.  
Carat, Gacel, Gol, Santana, Saveiro y Senda



**4439 (OZBA121273)**  
Soporte grande de radiador  
Gacel, Gol, Saveiro y Senda  
Ø 30 mm. h 15 mm. rosca M 8 x 1,25



**4440 (ZBA121275)**  
Soporte chico de radiador  
Gacel, Gol, Saveiro y Senda  
Ø 19 mm. h 11 mm. rosca M 6 x 1



**4441 (ZAD399115A)**  
Soporte caja de 5 velocidades  
modelo 1500

**REY-GOMA S.R.L.**

e-mail: [soportes@reygoma.com.ar](mailto:soportes@reygoma.com.ar)  
[www.reygoma.com.ar](http://www.reygoma.com.ar)

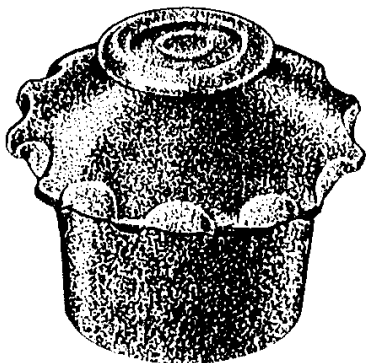
**Administración y Ventas:**

Paracas75 - (C1275AFA) Buenos Aires  
Tel.: 4306-5423 (Rotativas)  
Fax: (24 hs.) 4304-6327  
Fax: (sin cargo) 0-800-333-8496

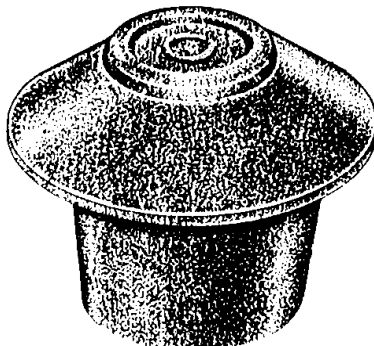
**Planta Industrial:**

Centenario Uruguayo 571/75  
(B1824CPE) Lanús Este Prov. Bs. As.  
Tel.: 4230-6125  
Tel./Fax: (24 hs.) 4246-2540

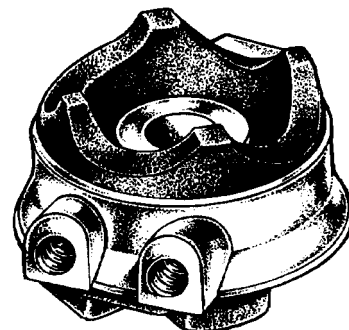
VOLKSWAGEN



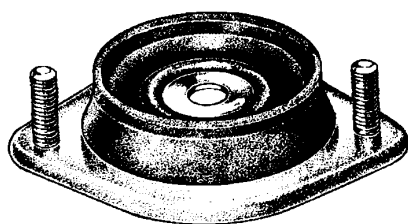
4442 (ZBA199339)  
Tope delantero de motor  
Gacel



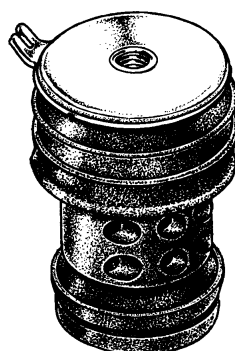
4443 (823199339A)  
Tope delantero de motor  
Gacel, Saveiro y Senda



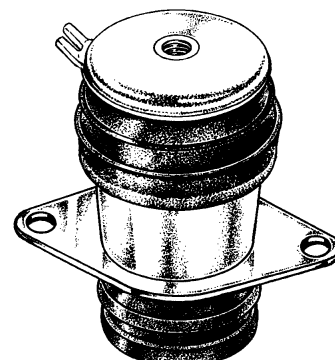
4444 (547/399151/C)  
Soporte caja de velocidades  
Pointer



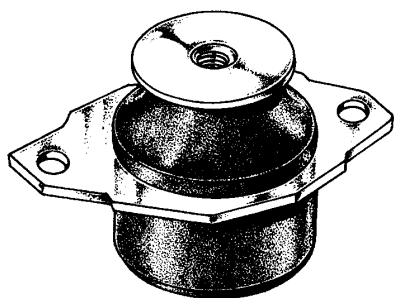
4445 (547412325)  
Cazoleta amortiguador  
Pointer



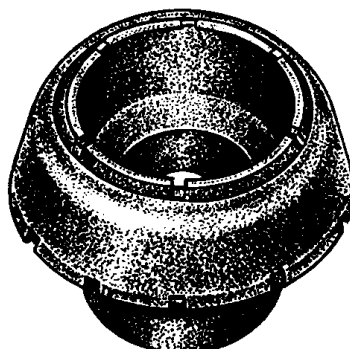
4446 (1HO199609B)  
Soporte delantero central de motor  
Caddy, Golf 1ra. serie GTI naftero o diesel  
años 1996 al 98, Passat años 1994 al 97  
y Polo naftero o diesel



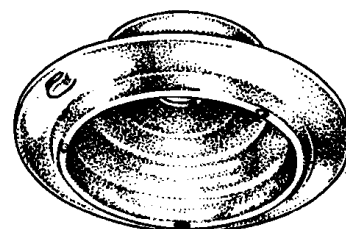
4447 (1HO199262B)  
Soporte de motor (lado distribución)  
Caddy, Golf 1ra. serie GTI naftero o diesel  
años 1996 al 98, Passat años 1994 al 97  
y Polo naftero o diesel



4448 (357199402B)  
Soporte de motor (lado caja) (no hidráulico)  
Caddy, Golf 1ra. serie GTI naftero o diesel  
años 1996 al 98, Passat años 1994 al 97  
y Polo naftero o diesel



4449 (357412331A)  
Cazoleta inferior de amortiguador  
Polo



4450 (1HO412341)  
Cazoleta superior de amortiguador  
Polo

REY-GOMA S.R.L.

e-mail: soportes@reygoma.com.ar  
www.reygoma.com.ar

Administración y Ventas:

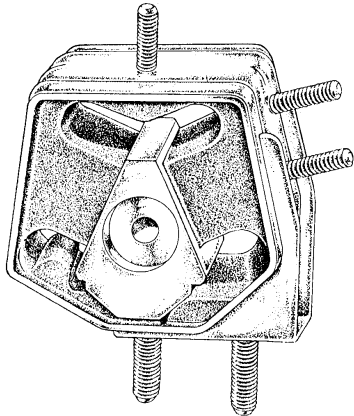
Paracas75 - (C1275AFA) Buenos Aires  
Tel.: 4306-5423 (Rotativas)  
Fax: (24 hs.) 4304-6327  
Fax: (sin cargo) 0-800-333-8496

Planta Industrial:

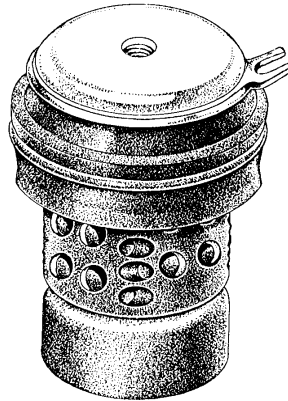
Centenario Uruguayo 571/75  
(B1824CPE) Lanús Este Prov. Bs. As.  
Tel.: 4230-6125  
Tel./Fax: (24 hs.) 4246-2540



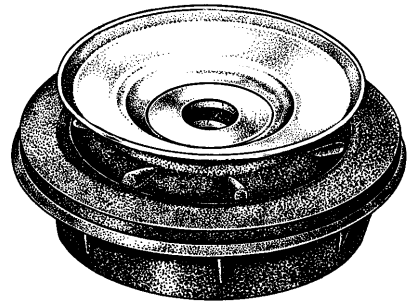
VOLKSWAGEN



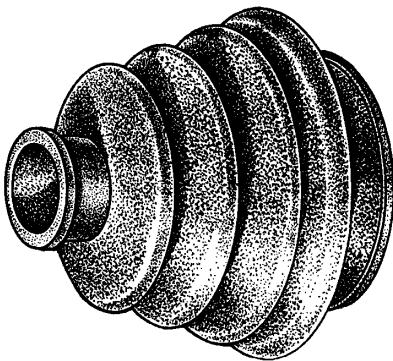
**4451** (547199262B)  
Soporte delantero superior de motor  
Pointer



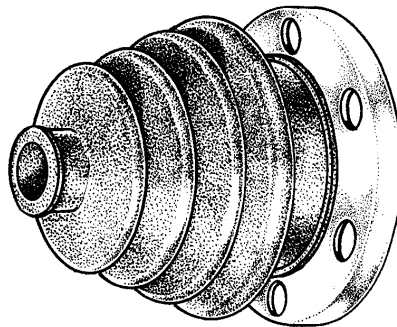
**4452** (547199262D)  
Soporte delantero inferior de motor  
Pointer



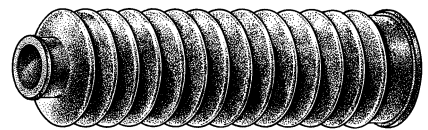
**4453** (377-412-329)  
Cazoleta  
Gol y Saveiro



**4454** Fuelle semi eje (lado caja)  
Gacel, Gol, Senda, Carat, Saveiro  
**4454/1** Kit con abrazaderas y lubricante



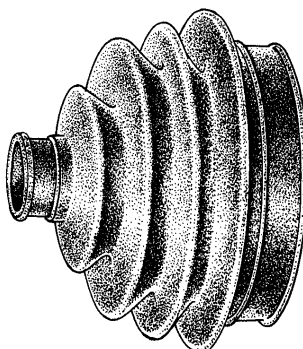
**4454/2** Fuelle semi eje (lado caja)  
Gacel, Gol, Senda, Carat, Saveiro  
+ chapa y kit con abrazaderas y lubricante



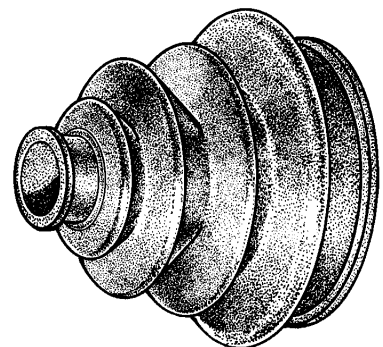
**4455** Fuelle cremallera mecánica  
o hidráulica  
Gacel, Gol, Senda, Carat



**4456** Fuelle cremallera hidráulica  
(ambos lados)  
Pointer



**4457** Fuelle semi eje (lado rueda)  
Gacel, Gol, Senda, Carat, Saveiro  
**4457/1** Kit con abrazaderas y lubricante



**4458**  
Fuelle semi eje (lado rueda)  
Pointer  
**4458/1** Kit con abrazaderas y lubricante

**REY-GOMA S.R.L.**

e-mail: [soportes@reygoma.com.ar](mailto:soportes@reygoma.com.ar)  
[www.reygoma.com.ar](http://www.reygoma.com.ar)

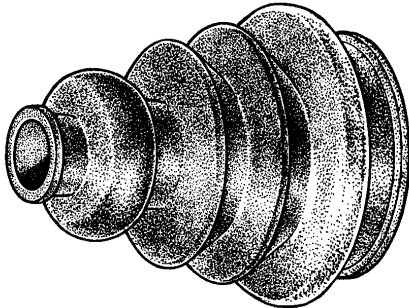
**Administración y Ventas:**

Paracas75 - (C1275AFA) Buenos Aires  
Tel.: 4306-5423 (Rotativas)  
Fax: (24 hs.) 4304-6327  
Fax: (sin cargo) 0-800-333-8496

**Planta Industrial:**

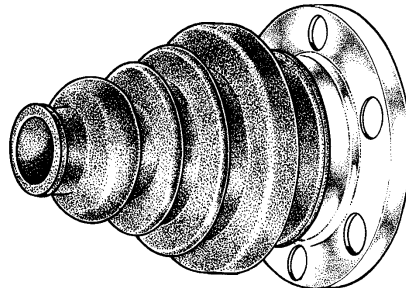
Centenario Uruguayo 571/75  
(B1824CPE) Lanús Este Prov. Bs. As.  
Tel.: 4230-6125  
Tel./Fax: (24 hs.) 4246-2540

VOLKSWAGEN

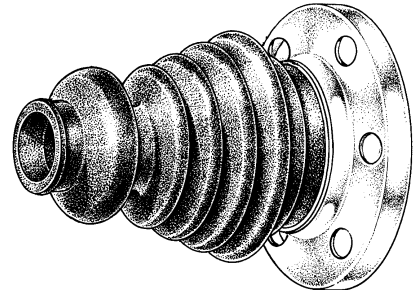


4459 Fuelle semi eje (lado caja)  
Pointer, Quantum

4459/1 Kit con abrazaderas y lubricante

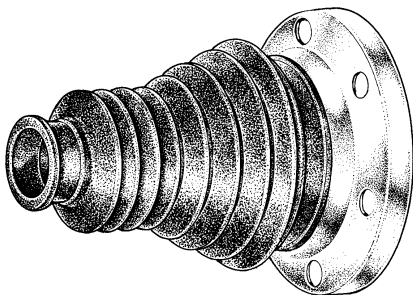


4459/2 Fuelle semi eje (lado caja)  
Pointer, Quantum  
+ chapa y kit con abrazaderas y lubricante



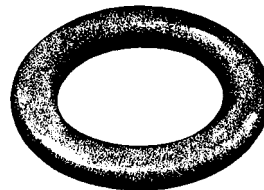
4460 Fuelle semi eje + chapa p/corto  
(lado caja) Polo, Passat y Golf

4460/1 Kit con abrazaderas y lubricante

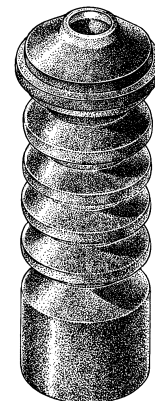


4461 Fuelle semi eje + chapa p/largo  
(lado caja) Polo, Passat y Golf

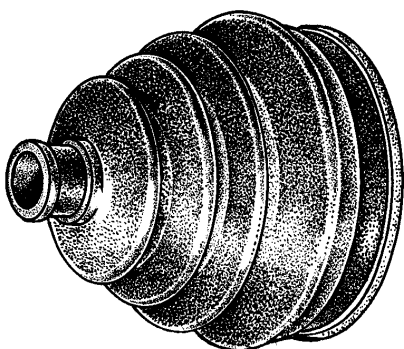
4461/1 Kit con abrazaderas y lubricante



4462 (861-253147)  
Soporte caño de escape  
Gol AB9 año 1996 en adelante

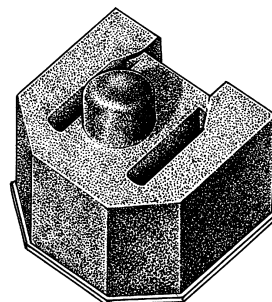


4463 Tope de rebote de amortiguador  
Gol y Pointer

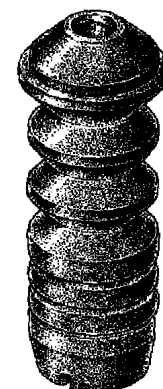


4464 Fuelle semi eje (lado rueda)  
Polo y Quantum

4464/1 Kit con abrazaderas y lubricante



4465 (6K0121267)  
Soporte superior de radiador  
Polo y Caddy diesel



4466 Tope rebote de amortiguador  
(trasero)  
Gol y Carat (línea nueva)

REY-GOMA S.R.L.

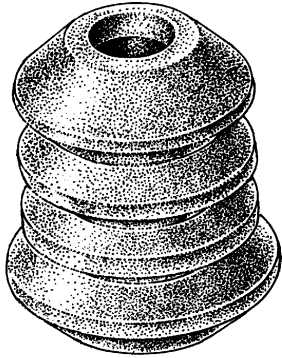
e-mail: [soportes@reygoma.com.ar](mailto:soportes@reygoma.com.ar)  
[www.reygoma.com.ar](http://www.reygoma.com.ar)

**Administración y Ventas:**  
Paracas75 - (C1275AFA) Buenos Aires  
Tel.: 4306-5423 (Rotativas)  
Fax: (24 hs.) 4304-6327  
Fax: (sin cargo) 0-800-333-8496

**Planta Industrial:**  
Centenario Uruguayo 571/75  
(B1824CPE) Lanús Este Prov. Bs. As.  
Tel.: 4230-6125  
Tel./Fax: (24 hs.) 4246-2540



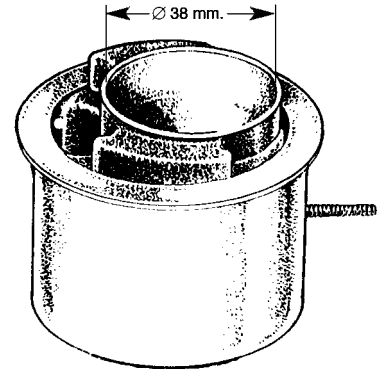
VOLKSWAGEN



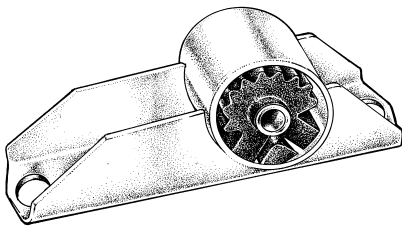
4467 Tope rebote de amortiguador (delantero) Gol



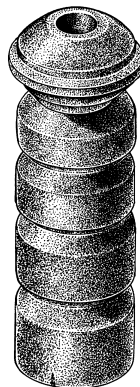
4468 Fuelle de dirección hidráulica Caddy, Polo y Golf



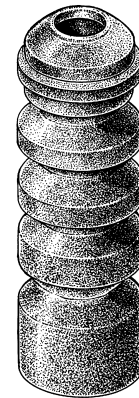
4469 (2SH/199381) Soporte trasero de motor camión 9150 con motor MWM serie 10 desde año 2000 Ø 76 mm. h 66 mm.



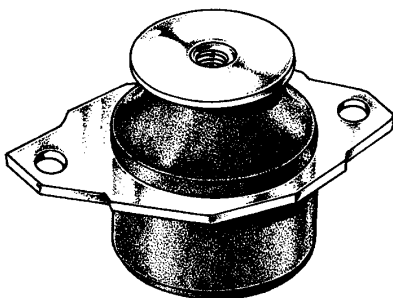
4470 (305/399341/1) Soporte de caja de velocidades Gol y Saveiro años 1980/86



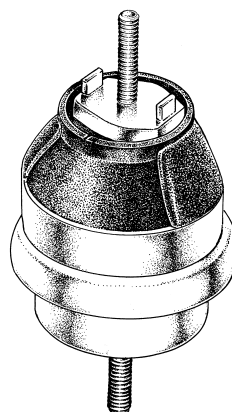
4471 Tope rebote de amortiguador trasero Golf años 1994/98



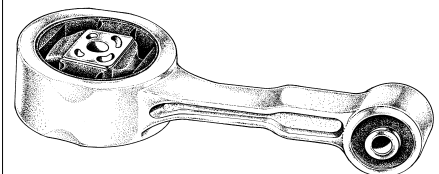
4472 Tope rebote de amortiguador trasero Caddy y Polo



4473 (191199402C) Soporte de motor (hidráulico) (lado caja) Caddy, Golf 1ra. serie GTI naftero ó diesel años 1996/98, Passat años 1994/97 y Polo naftero ó diesel



4474 (8D0199382L) (8D0199328H) Soporte de motor (hidráulico) (ambos lados) Passat 4



4475 (6Q0/199851/AD) Soporte trasero de motor Fox 1.0 y 1.6L naftero

REY-GOMA S.R.L.

e-mail: [soportes@reygoma.com.ar](mailto:soportes@reygoma.com.ar)  
[www.reygoma.com.ar](http://www.reygoma.com.ar)

Administración y Ventas:

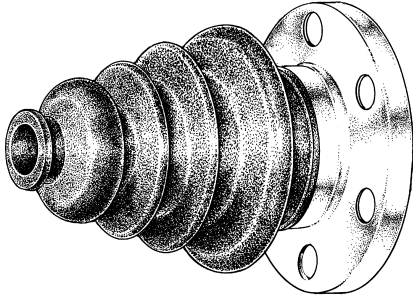
Paracas75 - (C1275AFA) Buenos Aires  
Tel.: 4306-5423 (Rotativas)  
Fax: (24 hs.) 4304-6327  
Fax: (sin cargo) 0-800-333-8496

Planta Industrial:

Centenario Uruguayo 571/75  
(B1824CPE) Lanús Este Prov. Bs. As.  
Tel.: 4230-6125  
Tel./Fax: (24 hs.) 4246-2540

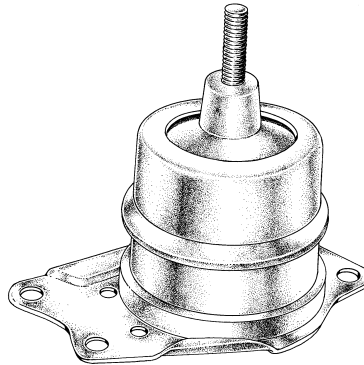


VOLKSWAGEN

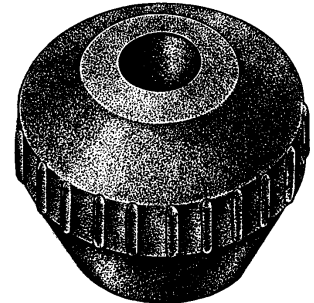


4476 Fuelle semi eje + chapa (lado caja)  
Transporter

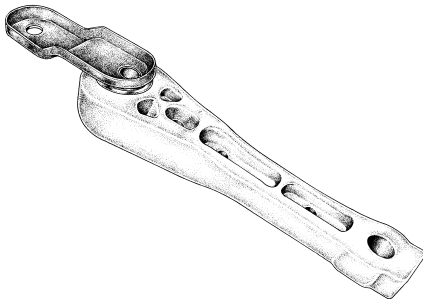
4476/1 Kit con abrazaderas  
y lubricante



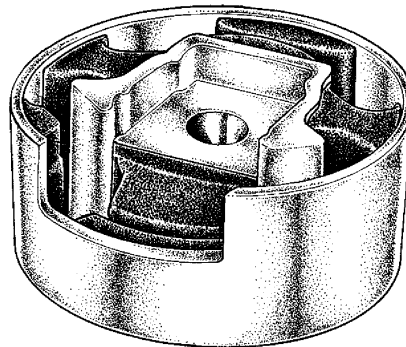
4477 (5Z0-199167-A)(5Z0-199167-C)  
Soporte de motor (hidráulico)  
(lado derecho)  
Fox y Suran 1.6



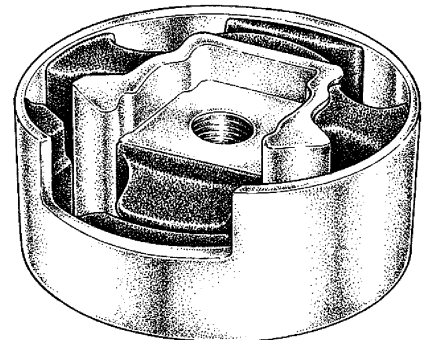
4478 (8D0199339P)  
Tope delantero de motor  
Passat y Bora



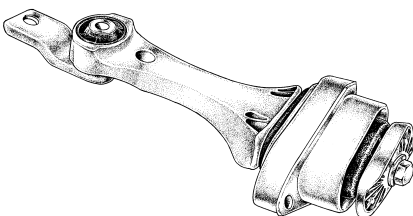
4479 (1K0199855AE) (1K0199855AJ)  
Soporte apoyo trasero de motor  
Vento naftero o diesel  
año 2006 en adelante



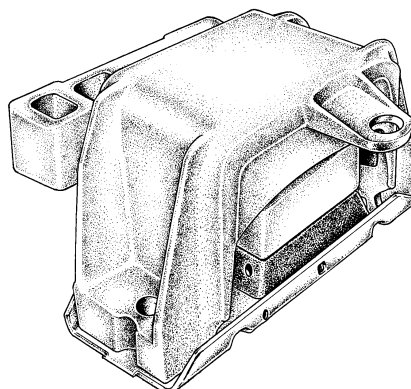
4480 (1K0/199867/B)  
Buje trasero inferior  
Vento naftero ó diesel



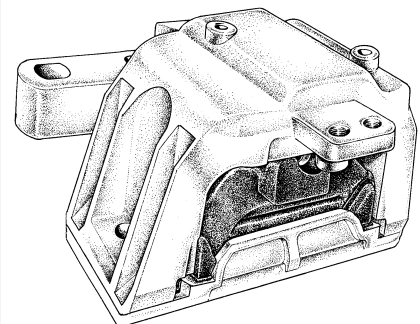
4481 (1K0/199868/B)  
Buje apoyo trasero superior  
Vento naftero ó diesel



4482 (1J0-199851/AA)  
Soporte de motor Bora, Golf IV,  
New Beetle 1.8 - 1.6 - 2.0 naftero



4483 (1J0-199555)  
Soporte de motor (lado izquierdo)  
Golf IV, 1.6 8V



4484 (1J0-199262/BE)  
Soporte de motor (lado derecho)  
Golf IV, 1.6 8V

REY-GOMA S.R.L.

e-mail: [soportes@reygoma.com.ar](mailto:soportes@reygoma.com.ar)  
[www.reygoma.com.ar](http://www.reygoma.com.ar)

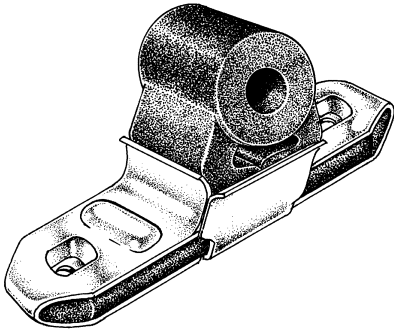
Administración y Ventas:

Paracas75 - (C1275AFA) Buenos Aires  
Tel.: 4306-5423 (Rotativas)  
Fax: (24 hs.) 4304-6327  
Fax: (sin cargo) 0-800-333-8496

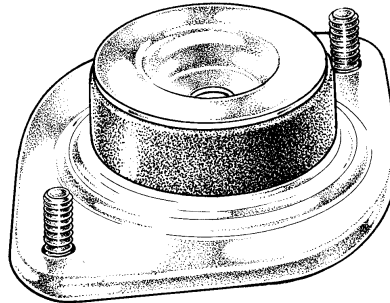
Planta Industrial:

Centenario Uruguayo 571/75  
(B1824CPE) Lanús Este Prov. Bs. As.  
Tel.: 4230-6125  
Tel./Fax: (24 hs.) 4246-2540

VOLKSWAGEN



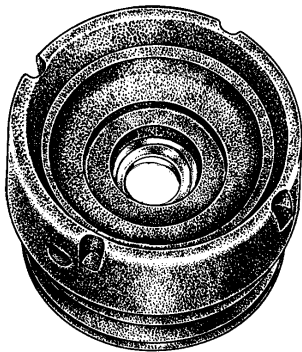
4485 (IH0253144C) (357253144)  
Soporte caño de escape Passat



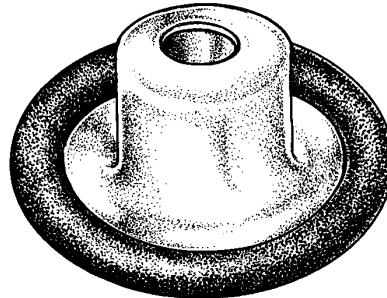
4486 (171412329A)  
Cazoleta Golf 1ra.serie



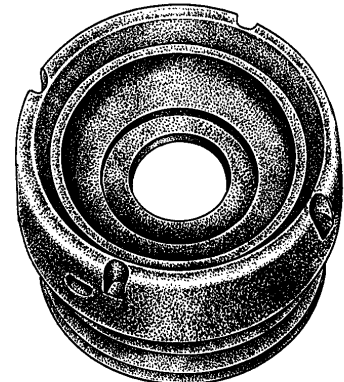
4487 (ZBC412323)  
Cazoleta de suspensión  
Carat, Quantum



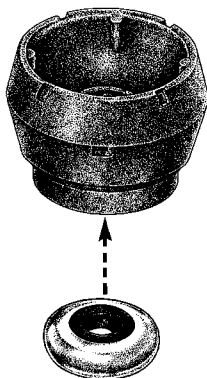
4488 (377/412113)  
Cazoleta de suspensión (con crapodina)  
Carat, Quantum



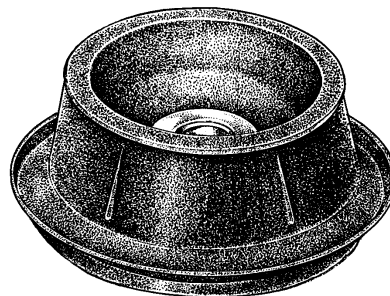
4489 (377/412319/A)  
Cubre cazoleta amortiguador delantero Gol  
(sombbrero)



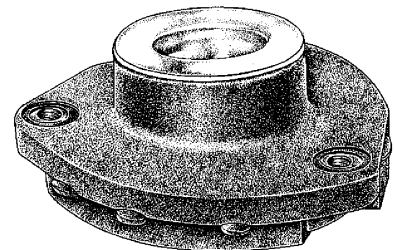
4490 (1J0/412331/C)  
Cazoleta de suspensión Golf 4, New Beetle,  
Bora año 1999 en adelante



4491 (1J0/412331/C)  
Cazoleta de suspensión (con crapodina)  
Golf 4, New Beetle,  
Bora año 1999 en adelante



4492 (5X0/412329)  
Cazoleta de suspensión delantera  
(con chapa y crapodina)  
Gol año 2002 en adelante



4493 (6Q0/412331/A)  
Cazoleta de suspensión delantera  
Polo 09/2000 en adelante,  
Fox 03/2006 en adelante

REY-GOMA S.R.L.

e-mail: [soportes@reygoma.com.ar](mailto:soportes@reygoma.com.ar)  
[www.reygoma.com.ar](http://www.reygoma.com.ar)

Administración y Ventas:

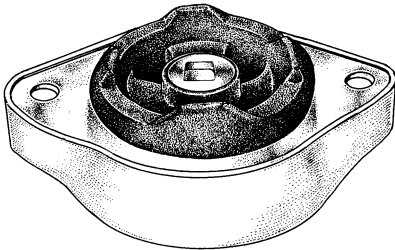
Paracas75 - (C1275AFA) Buenos Aires  
Tel.: 4306-5423 (Rotativas)  
Fax: (24 hs.) 4304-6327  
Fax: (sin cargo) 0-800-333-8496

Planta Industrial:

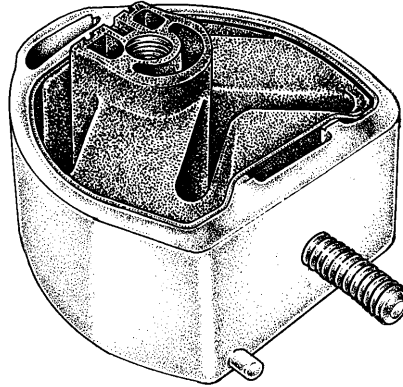
Centenario Uruguayo 571/75  
(B1824CPE) Lanús Este Prov. Bs. As.  
Tel.: 4230-6125  
Tel./Fax: (24 hs.) 4246-2540



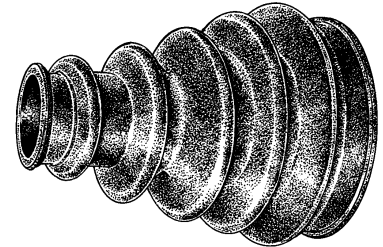
VOLKSWAGEN



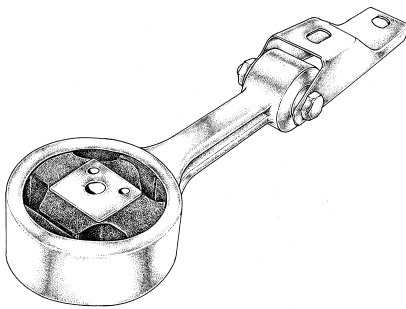
**4494** (8D0399151J)  
Soporte caja de velocidades (lado derecho)  
Passat 1.8 naftero año 1997 al 2000



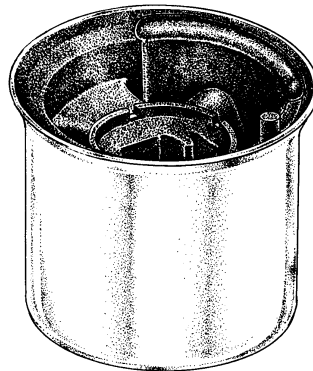
**4495** (8D0399151H)  
Soporte caja de velocidades (lado izquierdo)  
Passat 1.8 naftero año 1997 al 2000



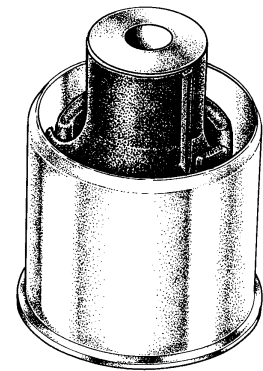
**4496** Fuelle semi eje (lado caja)  
Bora, Golf, Passat, Sharan y Vento  
**4496/1** Kit con abrazaderas y lubricante



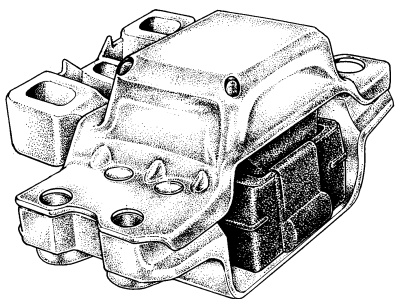
**4497** (5U0199851)  
Soporte trasero de motor  
Fox, Suran, Gol Trend 1.6 y 1.0  
año 2008 en adelante



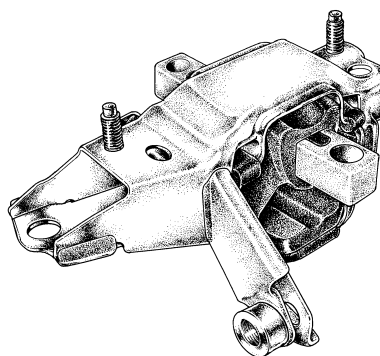
**4498** (6Q0/407183/A)  
Buje consola soporte de parrilla  
Fox y Polo



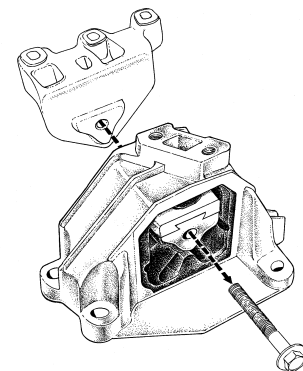
**4499** (1J0/501541/C)  
Buje brazo trasero  
Bora, Fox, Golf y New Beetle



**4500** (1K0/199555/AP)  
Soporte de motor (lado caja)  
Vento 2.5 naftero



**4501** (6Q0/199555/AD)  
Soporte de motor (lado izquierdo)  
Fox y Suran, naftero o diesel,  
Gol Trend y Voyage, naftero



**4502** (5U0199167B)  
Soporte de motor (lado derecho)  
Fox, Gol Trend, Suran, Voyage 1.0  
y 1.6 naftero, año 2008 en adelante

**REY-GOMA S.R.L.**

e-mail: [soportes@reygoma.com.ar](mailto:soportes@reygoma.com.ar)  
[www.reygoma.com.ar](http://www.reygoma.com.ar)

**Administración y Ventas:**

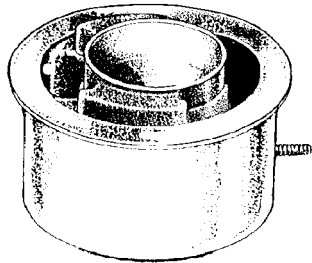
Paracas75 - (C1275AFA) Buenos Aires  
Tel.: 4306-5423 (Rotativas)  
Fax: (24 hs.) 4304-6327  
Fax: (sin cargo) 0-800-333-8496

**Planta Industrial:**

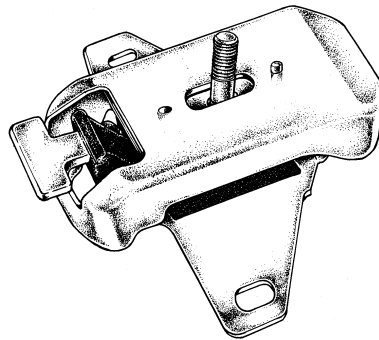
Centenario Uruguayo 571/75  
(B1824CPE) Lanús Este Prov. Bs. As.  
Tel.: 4230-6125  
Tel./Fax: (24 hs.) 4246-2540



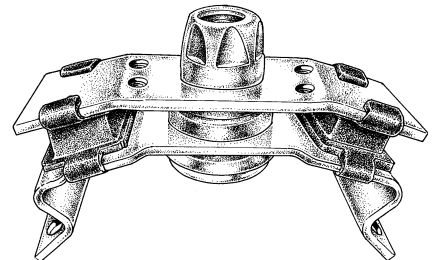
VOLKSWAGEN



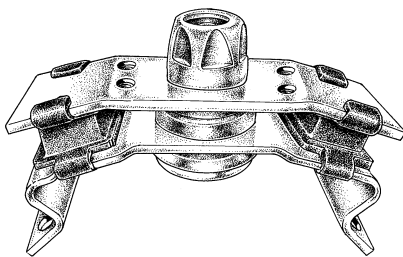
**4503** (2VC-199-381) (2VT-199-381)  
Soporte trasero de motor  
Camión VW 17-300 / 26-260 / 26-300



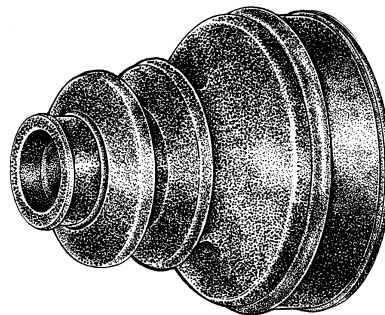
**4504** (2H0-199-256-A)  
Soporte delantero de motor  
Amarok



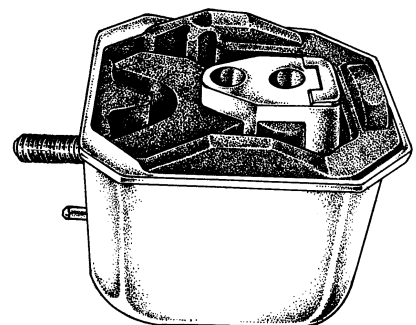
**4505** (2H0-399-151)  
Soporte de caja de velocidades  
Amarok TD 2.0 (4x4)



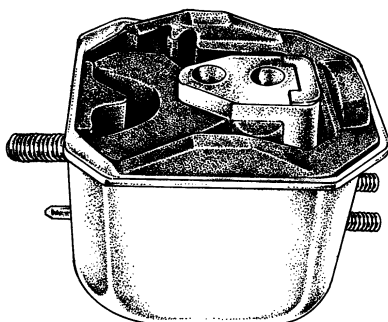
**4506** (2H0-399-151-A)  
Soporte de caja de velocidades  
Amarok (4x2)



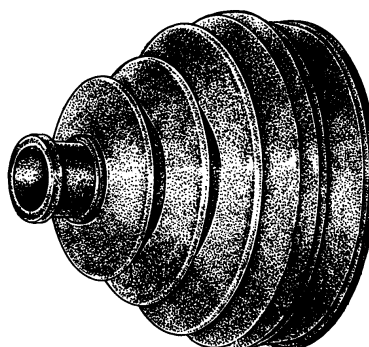
**4507** Fuelle semi eje (lado caja)  
Golf y Passat  
**4507/1** Kit con abrazaderas y lubricante



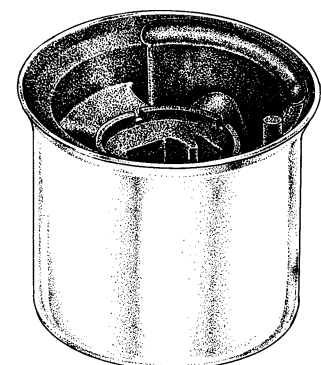
**4508** (377/199382)  
Soporte de motor (lado derecho)  
Gol 1.0 y 1.4 naftero



**4509** (377/199381)  
Soporte de motor (lado izquierdo)  
Gol 1.0 y 1.4 naftero



**4510** Fuelle semi eje (lado rueda)  
Bora, Golf, Passat y Transporter  
(junta homocinética)  
**4510/1** Kit con abrazaderas y lubricante



**4511** (1K0-407183/B)  
Buje parrilla delantera  
Vento 2006 en adelante y Crossfox

**REY-GOMA S.R.L.**

e-mail: [soportes@reygoma.com.ar](mailto:soportes@reygoma.com.ar)  
[www.reygoma.com.ar](http://www.reygoma.com.ar)

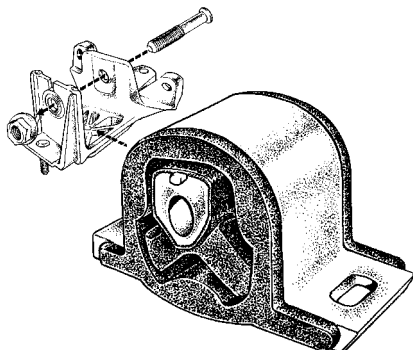
**Administración y Ventas:**

Paracas75 - (C1275AFA) Buenos Aires  
Tel.: 4306-5423 (Rotativas)  
Fax: (24 hs.) 4304-6327  
Fax: (sin cargo) 0-800-333-8496

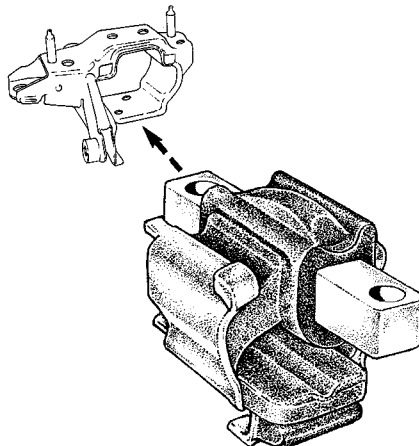
**Planta Industrial:**

Centenario Uruguayo 571/75  
(B1824CPE) Lanús Este Prov. Bs. As.  
Tel.: 4230-6125  
Tel./Fax: (24 hs.) 4246-2540

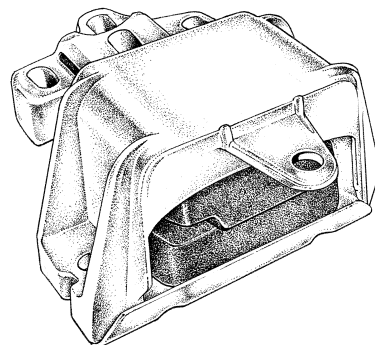
VOLKSWAGEN



**4512** (5U0199.555)  
Repuesto para soporte de motor  
(lado izquierdo)  
Gol Trend, Fox y Suran, naftero o diesel

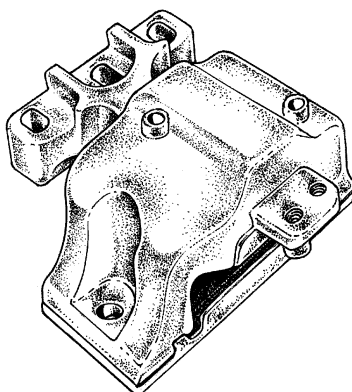


**4513** Repuesto para 4501

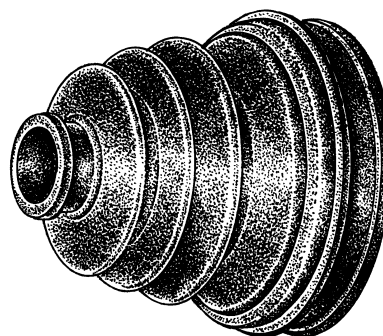


**4514** (1J0/199555/BD)  
Soporte de motor (lado izquierdo) Bora1.8,  
Golf IV 1.6 y 1.8, New Beetle

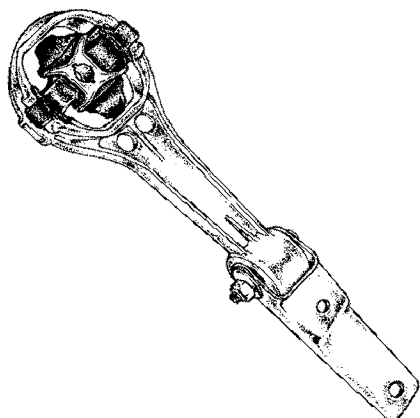
**4515**



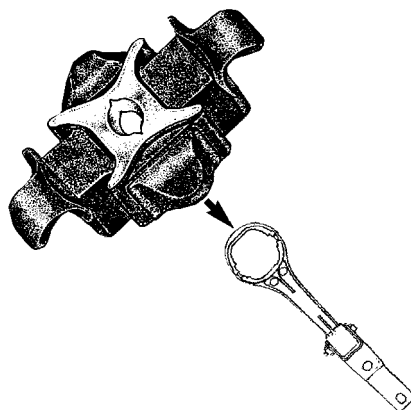
**4516** (1J0-199-262BH)  
Soporte de motor  
(lado derecho)  
Golf 1.6, Bora y New Beetle



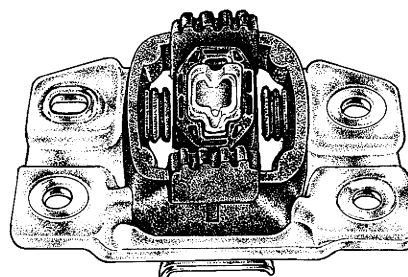
**4517** Fuelle semi eje (lado caja)  
Passat y Vento, con forma  
**4517/1** Kit con abrazaderas y lubricante



**4518** (1S0199851)  
Soporte trasero de motor  
Up año 2014 en adelante



**4518/1** (1S0199851)  
Repuesto para soporte trasero de motor  
Up año 2014 en adelante



**4519** (1S0199555B)  
Soporte de motor (lado izquierdo)  
Up año 2014 en adelante

**REY-GOMA S.R.L.**

e-mail: [soportes@reygoma.com.ar](mailto:soportes@reygoma.com.ar)  
[www.reygoma.com.ar](http://www.reygoma.com.ar)

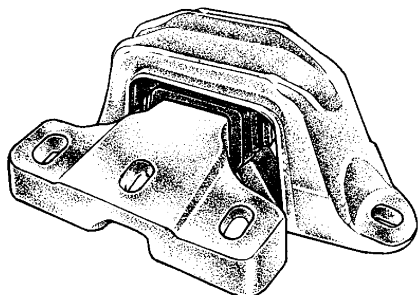
**Administración y Ventas:**

Paracas75 - (C1275AFA) Buenos Aires  
Tel.: 4306-5423 (Rotativas)  
Fax: (24 hs.) 4304-6327  
Fax: (sin cargo) 0-800-333-8496

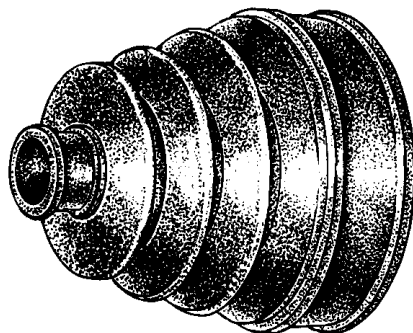
**Planta Industrial:**

Centenario Uruguayo 571/75  
(B1824CPE) Lanús Este Prov. Bs. As.  
Tel.: 4230-6125  
Tel./Fax: (24 hs.) 4246-2540

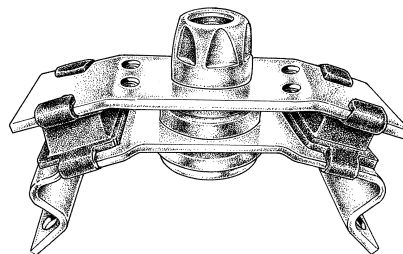
VOLKSWAGEN



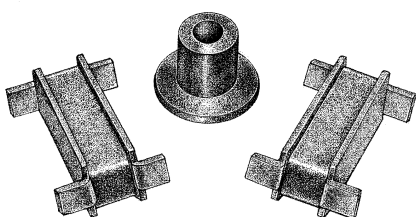
**4520** (1S0199262)  
Soporte de motor (lado derecho)  
Up año 2014 en adelante



**4521** Fuelle semi eje (lado caja)  
Vento c/trébol  
**4521/1** Kit con abrazaderas y lubricante



**4522** (2H0-399-151-C)  
(2H0-399-151-J) (2H6-399-151)  
Soporte de caja de velocidades Amarak  
(caja automática)



**4523** (2H0-399-151)  
(2H0-399-151-C) (2H0-399-151-J)  
Kit reparación para soporte de  
caja de velocidades Amarak  
(caja manual ó automática)

**Esto es Servicio.**

Constantemente se agregan nuevos artículos a nuestra línea. Si el producto que usted necesita no lo encuentra representado en este catálogo, consúltenos. Su demanda será atendida inmediatamente. Porque, además, desarrollamos bajo plano o muestra, todo tipo de pieza que no encuentre en nuestro catálogo.

e-mail:soportes@reygoma.com.ar  
Internet:www.reygoma.com.ar

**This is Service.**

Constantly we add new articles to our line. If the product that you need doesn't appear in this handbook, ask us. Your request will be immediately assisted. What's more, we develop based on a plan or sample every kind of piece, that you don't find in our handbook.

e-mail:soportes@reygoma.com.ar  
Internet:www.reygoma.com.ar

**Esto es Servicio.**

Constantemente acrescentam-se novos artigos a nossa linha. Se você não encontrar apresentado neste catálogo o produto que você precisar, consulte. A sua demanda será imediatamente atendida. Porque além do mais, nós produzimos tendo um plano ou modelo, todo tipo de peça que você não encontrar no nosso catálogo.

e-mail:soportes@reygoma.com.ar  
Internet:www.reygoma.com.ar

**REY-GOMA S.R.L.**

e-mail: soportes@reygoma.com.ar  
www.reygoma.com.ar

**Administración y Ventas:**

Paracas75 - (C1275AFA)BuenosAires  
Tel.: 4306-5423 (Rotativas)  
Fax: (24 hs.) 4304-6327  
Fax: (sin cargo) 0-800-333-8496

**Planta Industrial:**

Centenario Uruguayo 571/75  
(B1824CPE) Lanús Este Prov. Bs. As.  
Tel.: 4230-6125  
Tel./Fax: (24 hs.) 4246-2540



VOLKSWAGEN

<p><b>Esto es Servicio.</b></p> <p>Constantemente se agregan nuevos artículos a nuestra línea. Si el producto que usted necesita no lo encuentra representado en este catálogo, consúltenos. Su demanda será atendida inmediatamente.</p> <p>Porque, además, desarrollamos bajo plano o muestra, todo tipo de pieza que no encuentre en nuestro catálogo.</p> <p><b>e-mail:soportes@reygoma.com.ar</b> <b>Internet:www.reygoma.com.ar</b></p>	<p><b>This is Service.</b></p> <p>Constantly we add new articles to our line. If the product that you need doesn't appear in this handbook, ask us. Your request will be immediately assisted.</p> <p>What's more, we develop based on a plan or sample every kind of piece, that you don't find in our handbook.</p> <p><b>e-mail:soportes@reygoma.com.ar</b> <b>Internet:www.reygoma.com.ar</b></p>	<p><b>Esto es Servicio.</b></p> <p>Constantemente acrescentam-se novos artigos a nossa linha. Se você não encontrar apresentado neste catálogo o produto que você precisar, consulte. A sua demanda será imediatamente atendida.</p> <p>Porque além do mais, nós produzimos tendo um plano ou modelo, todo tipo de peça que você não encontrar no nosso catálogo.</p> <p><b>e-mail:soportes@reygoma.com.ar</b> <b>Internet:www.reygoma.com.ar</b></p>

**REY-GOMA S.R.L.**

e-mail: soportes@reygoma.com.ar  
www.reygoma.com.ar

**Administración y Ventas:**

Paracas75 - (C1275AFA)BuenosAires  
Tel.: 4306-5423 (Rotativas)  
Fax: (24 hs.) 4304-6327  
Fax: (sin cargo) 0-800-333-8496

**Planta Industrial:**

Centenario Uruguayo 571/75  
(B1824CPE) Lanús Este Prov. Bs. As.  
Tel.: 4230-6125  
Tel./Fax: (24 hs.) 4246-2540

VOLKSWAGEN

<p><b>Esto es Servicio.</b></p> <p>Constantemente se agregan nuevos artículos a nuestra línea. Si el producto que usted necesita no lo encuentra representado en este catálogo, consúltenos. Su demanda será atendida inmediatamente.</p> <p>Porque, además, desarrollamos bajo plano o muestra, todo tipo de pieza que no encuentre en nuestro catálogo.</p> <p><b>e-mail:soportes@reygoma.com.ar</b> <b>Internet:www.reygoma.com.ar</b></p>	<p><b>This is Service.</b></p> <p>Constantly we add new articles to our line. If the product that you need doesn't appear in this handbook, ask us. Your request will be immediately assisted.</p> <p>What's more, we develop based on a plan or sample every kind of piece, that you don't find in our handbook.</p> <p><b>e-mail:soportes@reygoma.com.ar</b> <b>Internet:www.reygoma.com.ar</b></p>	<p><b>Esto es Servicio.</b></p> <p>Constantemente acrescentam-se novos artigos a nossa linha. Se você não encontrar apresentado neste catálogo o produto que você precisar, consulte. A sua demanda será imediatamente atendida.</p> <p>Porque além do mais, nós produzimos tendo um plano ou modelo, todo tipo de peça que você não encontrar no nosso catálogo.</p> <p><b>e-mail:soportes@reygoma.com.ar</b> <b>Internet:www.reygoma.com.ar</b></p>

**REY-GOMA S.R.L.**

e-mail: soportes@reygoma.com.ar  
www.reygoma.com.ar

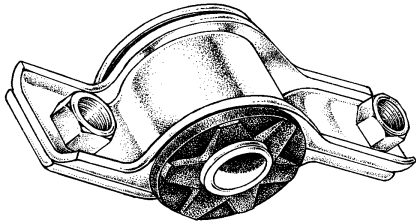
**Administración y Ventas:**

Paracas75 - (C1275AFA)BuenosAires  
Tel.: 4306-5423 (Rotativas)  
Fax: (24 hs.) 4304-6327  
Fax: (sin cargo) 0-800-333-8496

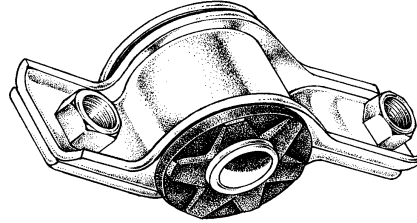
**Planta Industrial:**

Centenario Uruguayo 571/75  
(B1824CPE) Lanús Este Prov. Bs. As.  
Tel.: 4230-6125  
Tel./Fax: (24 hs.) 4246-2540

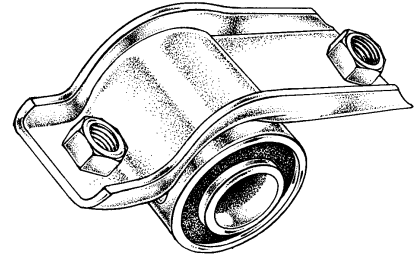
ALFA ROMEO



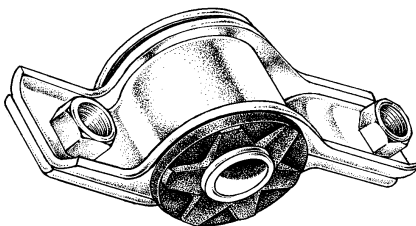
**5000** (7601068)  
Silentblock extremo brazo de suspensión  
delantera derecha (19.9 mm)  
modelos 145, 146, 155 y 164



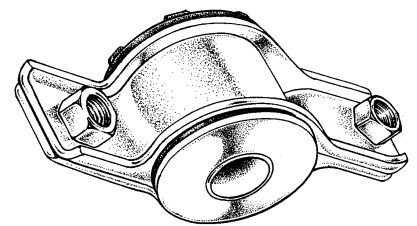
**5001** (7601065)  
Silentblock extremo brazo de suspensión  
delantera izquierda (19.9 mm)  
modelos 145, 146, 155 y 164



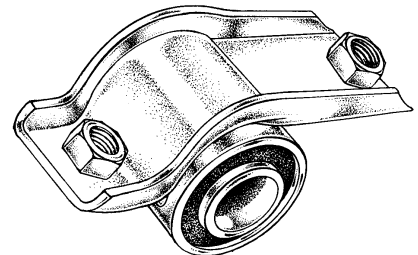
**5002** (7601064)  
Silentblock central brazo de suspensión  
delantera (19.9 mm)  
modelos 145, 146, 155 y 164



**5003** (7601068)  
Silentblock extremo brazo  
de suspensión derecho (20.9 mm)  
modelos 145, 146, 155 y 164



**5004** (7601055)  
Silentblock exterior brazo  
de suspensión izquierdo (20.9 mm)  
modelos 145, 146, 155 y 164



**5005** (7601064)  
Silentblock central brazo  
de suspensión delantera (20.9 mm)  
modelos 145, 146, 155 y 164

**REY-GOMA S.R.L.**

e-mail: [soportes@reygoma.com.ar](mailto:soportes@reygoma.com.ar)  
[www.reygoma.com.ar](http://www.reygoma.com.ar)

**Administración y Ventas:**

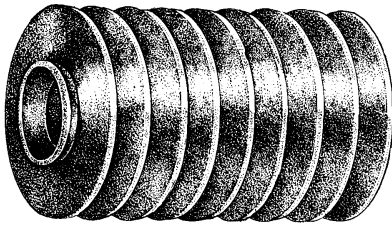
Paracas75 - (C1275AFA) Buenos Aires  
Tel.: 4306-5423 (Rotativas)  
Fax: (24 hs.) 4304-6327  
Fax: (sin cargo) 0-800-333-8496

**Planta Industrial:**

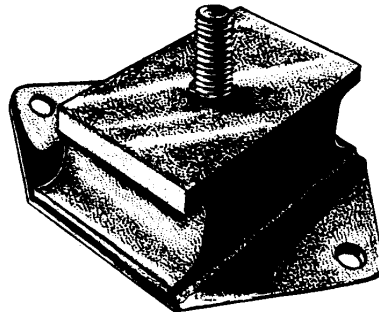
Centenario Uruguayo 571/75  
(B1824CPE) Lanús Este Prov. Bs. As.  
Tel.: 4230-6125  
Tel./Fax: (24 hs.) 4246-2540



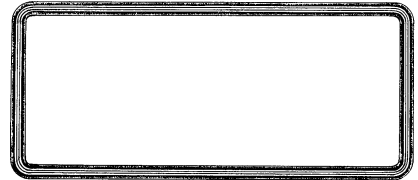
PEUGEOT



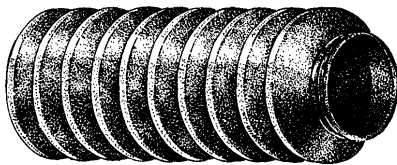
**6901** (406704)  
Fuelle de dirección  
modelo 403



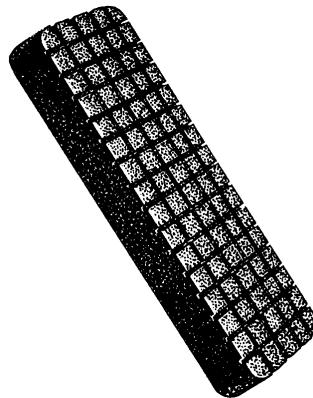
**6912** (180708) (180713)  
Soporte delantero de motor  
modelos 403 y 404



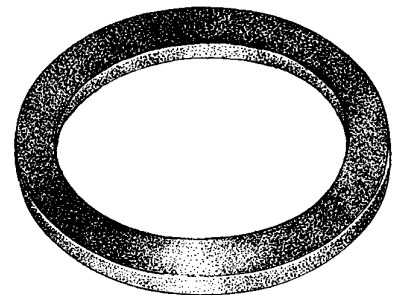
**6924** (024914)  
Junta tapa de válvulas  
modelo 404



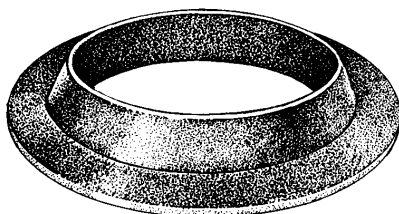
**6926** (406602)  
Fuelle de dirección  
modelos 404 y 504



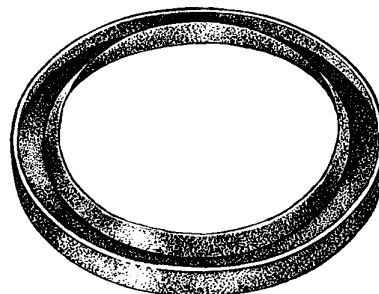
**6929** (160402)  
Cubre pedal de acelerador  
modelos 403, 404 y 504



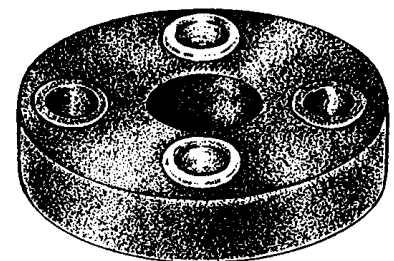
**6940** Base espiral  
de suspensión gruesa lisa



**6941** (516404)  
Base espiral de suspensión cónica gruesa



**6942** (516402)  
Base espiral de suspensión cónica fina



**6967** (404003)  
Manchón de dirección  
modelos 403 y 404

**REY-GOMA S.R.L.**

e-mail: [sportes@reygoma.com.ar](mailto:sportes@reygoma.com.ar)  
[www.reygoma.com.ar](http://www.reygoma.com.ar)

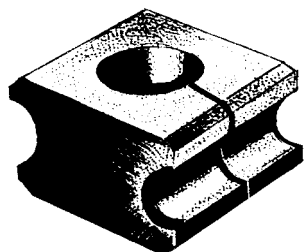
**Administración y Ventas:**

Paracas75 - (C1275AFA) Buenos Aires  
Tel.: 4306-5423 (Rotativas)  
Fax: (24 hs.) 4304-6327  
Fax: (sin cargo) 0-800-333-8496

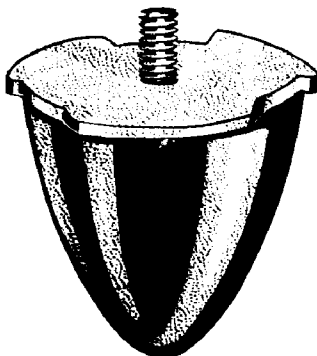
**Planta Industrial:**

Centenario Uruguayo 571/75  
(B1824CPE) Lanús Este Prov. Bs. As.  
Tel.: 4230-6125  
Tel./Fax: (24 hs.) 4246-2540

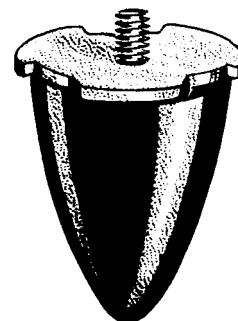
PEUGEOT



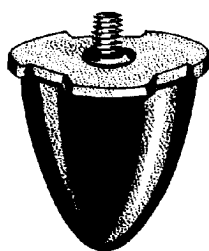
**6974** (5094010)  
Buje de barra estabilizadora  
modelo 404



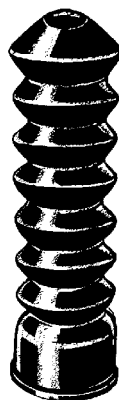
**6977** (516606)  
Tope grande de suspensión  
modelo 404



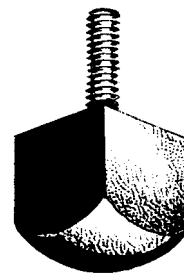
**6978** (351408)  
Tope mediano de suspensión  
modelo 404



**6979** (351416)  
Tope chico de suspensión  
modelo 404



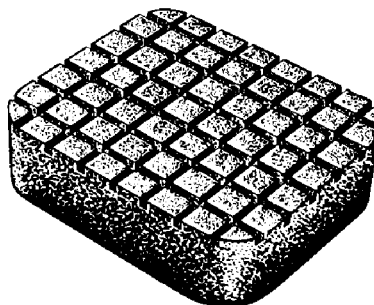
**6980** (5254020)  
Fuelle de suspensión  
modelo 404



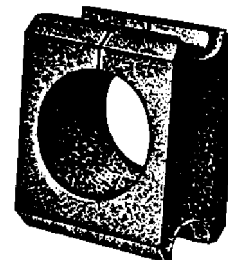
**6982** (351409)  
Tope brazo de suspensión  
modelo 404



**6995** (521007) Cazoleta  
modelos 404 y 504



**6997** (2130070)  
Cubre pedal de freno y de embrague  
modelos 403, 404 y 504



**7003** (5094021)  
Buje de barra estabilizadora  
modelo 504

**REY-GOMA S.R.L.**

e-mail: [soportes@reygoma.com.ar](mailto:soportes@reygoma.com.ar)  
[www.reygoma.com.ar](http://www.reygoma.com.ar)

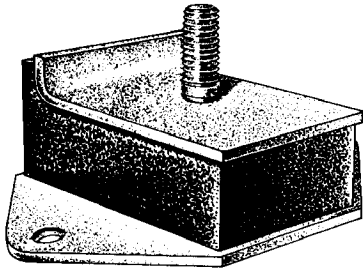
**Administración y Ventas:**

Paracas75 - (C1275AFA) Buenos Aires  
Tel.: 4306-5423 (Rotativas)  
Fax: (24 hs.) 4304-6327  
Fax: (sin cargo) 0-800-333-8496

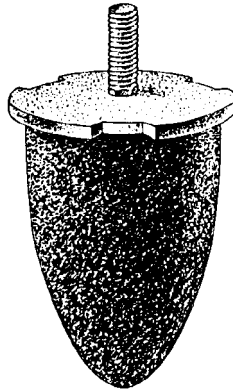
**Planta Industrial:**

Centenario Uruguayo 571/75  
(B1824CPE) Lanús Este Prov. Bs. As.  
Tel.: 4230-6125  
Tel./Fax: (24 hs.) 4246-2540

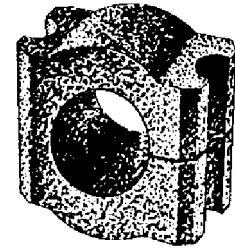
PEUGEOT



**7004** (1807250) Soporte delantero de motor modelos 404 diesel, 504 diesel y 505 naftero



**7013** (5166060) Tope de suspensión modelo 504



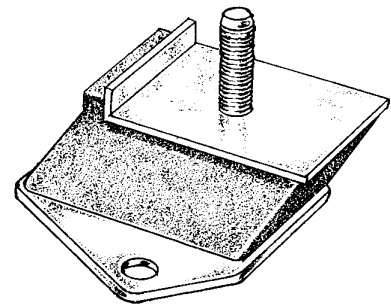
**7014** (5094022) Buje de barra estabilizadora modelo 504



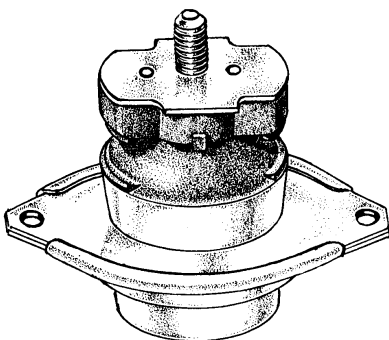
**7015** (3561060) Buje de suspensión con pestaña modelos 504 y 505



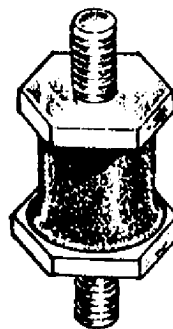
**7016** (5220002) Buje de amortiguador modelos 504 y 505



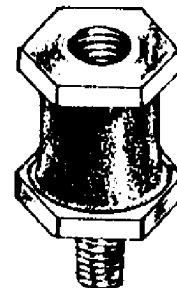
**7017** (1807280) Soporte delantero de motor modelos 504 diesel y 505 diesel (motor diesel ligero XD2)



**7018** (1807430) Soporte delantero de motor (no hidráulico) modelo 505 diesel



**7019** (14250602) Soporte de filtro de aire modelo 504 motor diesel ligero XD2



**7020** (1463013) Soporte de filtro de aire modelo 505 naftero rosca M 6 x 1

**REY-GOMA S.R.L.**

e-mail: [soportes@reygoma.com.ar](mailto:soportes@reygoma.com.ar)  
[www.reygoma.com.ar](http://www.reygoma.com.ar)

**Administración y Ventas:**

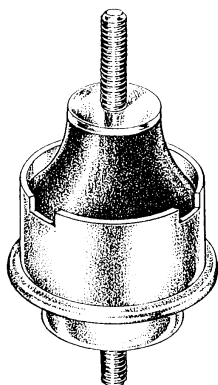
Paracas75 - (C1275AFA) Buenos Aires  
Tel.: 4306-5423 (Rotativas)  
Fax: (24 hs.) 4304-6327  
Fax: (sin cargo) 0-800-333-8496

**Planta Industrial:**

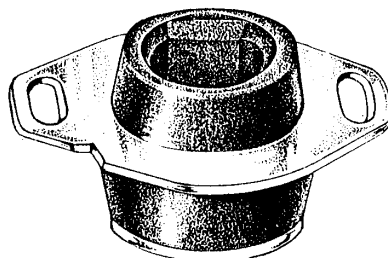
Centenario Uruguayo 571/75  
(B1824CPE) Lanús Este Prov. Bs. As.  
Tel.: 4230-6125  
Tel./Fax: (24 hs.) 4246-2540



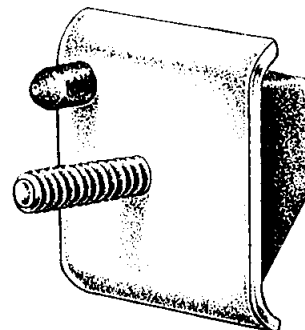
PEUGEOT



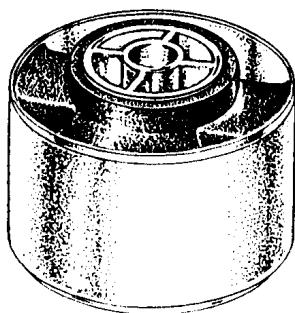
**7021** (1807430)  
Soporte delantero de motor (lado derecho)  
modelos 405 naftero (no hidráulico),  
205, 306, 309 y Partner



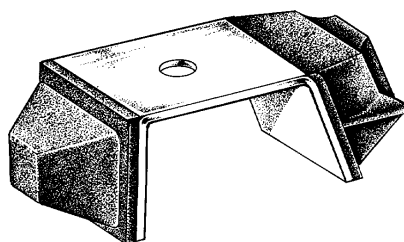
**7022** (1843950)  
Soporte delantero de motor (lado izquierdo)  
modelos 405 naftero, 106, 205, 309 y Partner



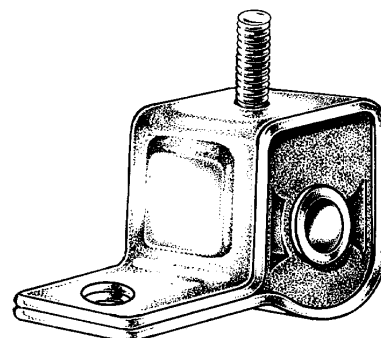
**7023** (1844170)  
Soporte tope de motor (lado derecho)  
modelos 405 naftero, 205 diesel y 309



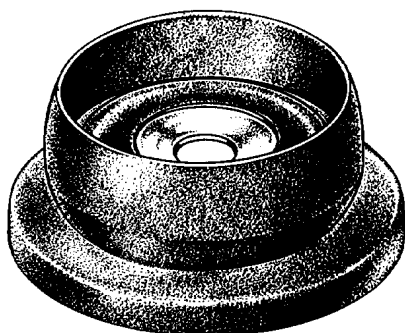
**7024** (1809160)  
Soporte buje central de motor  
modelos 405 naftero,  
307 1.6 / 2.0 / HDI y Partner  
Ø 70 mm.



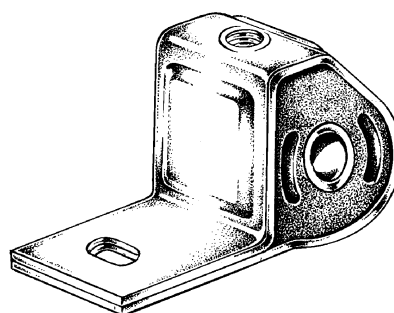
**7025** (9607170880)  
Soporte tope de motor (lado derecho)  
modelos 405 naftero o diesel, 205 y 309



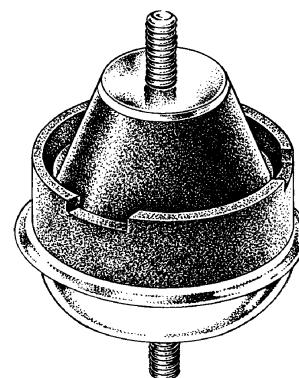
**7026** (3523540)  
Soporte parrilla de suspensión  
modelo 405 todos 18 mm.



**7027** (9611536780)  
Cazoleta de amortiguador  
modelo 405



**7028** (3523500)  
Soporte parrilla de suspensión  
modelo 306 todos 18.7 mm.



**7029** (1844470)  
Soporte de motor (lado derecho) (no hidráulico)  
modelos 206 naftero, 306 XS, XSI, XD, XDT  
y Partner

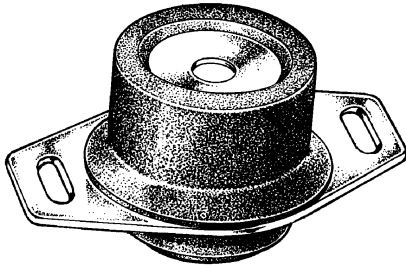
**REY-GOMA S.R.L.**

e-mail: [sportes@reygoma.com.ar](mailto:sportes@reygoma.com.ar)  
[www.reygoma.com.ar](http://www.reygoma.com.ar)

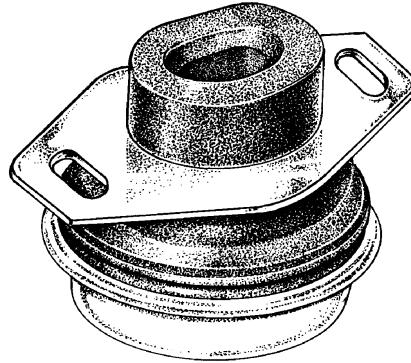
**Administración y Ventas:**  
Paracas75 - (C1275AFA) Buenos Aires  
Tel.: 4306-5423 (Rotativas)  
Fax: (24 hs.) 4304-6327  
Fax: (sin cargo) 0-800-333-8496

**Planta Industrial:**  
Centenario Uruguayo 571/75  
(B1824CPE) Lanús Este Prov. Bs. As.  
Tel.: 4230-6125  
Tel./Fax: (24 hs.) 4246-2540

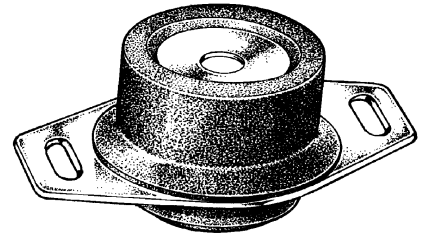
PEUGEOT



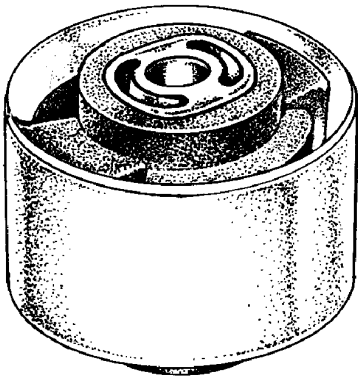
**7030 (182710)**  
Soporte de motor (lado izquierdo)  
modelo 405 DTI



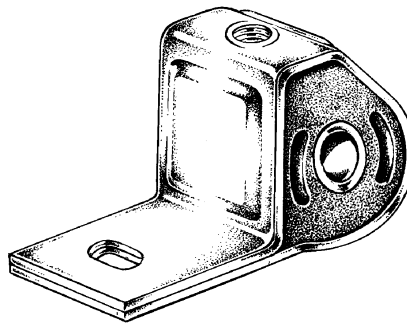
**7031 (182706)**  
Soporte de motor (lado derecho)  
(no hidráulico) modelos 405 y 605 DTI



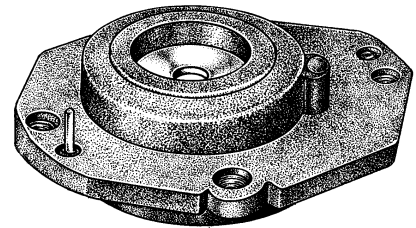
**7032 (1844360)**  
Soporte de motor (lado izquierdo)  
modelo 306 todos y Partner



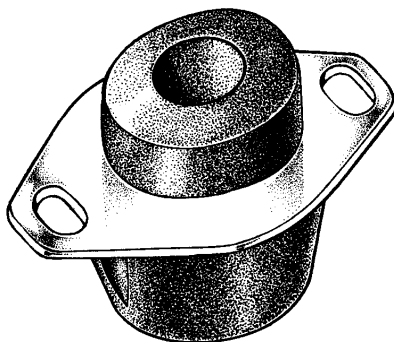
**7033 (1809-21)**  
Soporte central de motor  
modelo 306 todos y Partner  
Ø 70 mm.



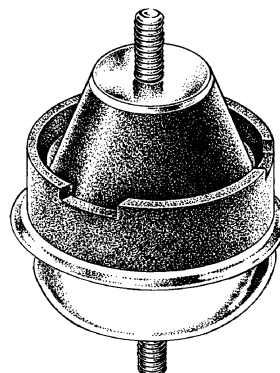
**7034 (3523500)**  
Soporte parrilla de suspensión  
modelo 306 todos 18 mm.



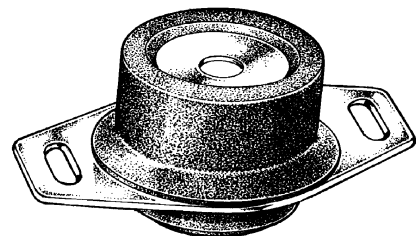
**7035 (5038-210-0)**  
Cazoleta amortiguador  
modelo 306 todos



**7036 (1844510)**  
Soporte de motor (lado izquierdo)  
modelos 206 motor 1600,  
307 diesel



**7037 (1844770)**  
Soporte de motor (lado derecho)  
(no hidráulico) modelos 206 TD,  
405 TD, 306 D y 406



**7038 (1844680)**  
Soporte de motor (lado izquierdo)  
modelos 206 naftero o diesel,  
307 HDI 1.6 / 2.0 y Partner

**REY-GOMA S.R.L.**

e-mail: [soportes@reygoma.com.ar](mailto:soportes@reygoma.com.ar)  
[www.reygoma.com.ar](http://www.reygoma.com.ar)

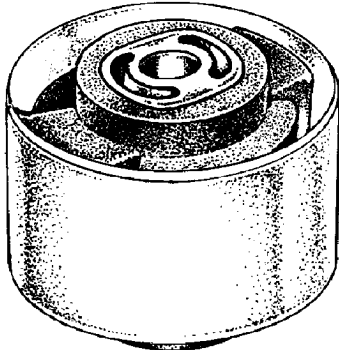
**Administración y Ventas:**

Paracas75 - (C1275AFA) Buenos Aires  
Tel.: 4306-5423 (Rotativas)  
Fax: (24 hs.) 4304-6327  
Fax: (sin cargo) 0-800-333-8496

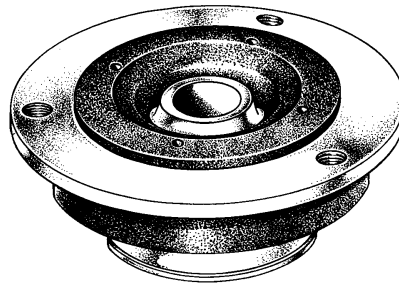
**Planta Industrial:**

Centenario Uruguayo 571/75  
(B1824CPE) Lanús Este Prov. Bs. As.  
Tel.: 4230-6125  
Tel./Fax: (24 hs.) 4246-2540

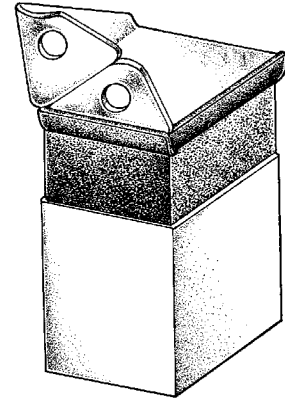
PEUGEOT



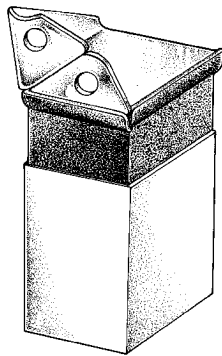
**7039** (1809.210)  
Soporte central de motor  
modelo 206 diesel  
Ø 70 mm.



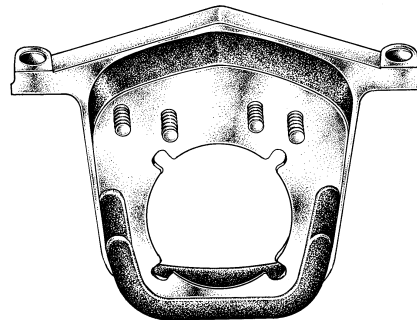
**7040** (5210-170)  
Cazoleta  
modelos 504 y 505



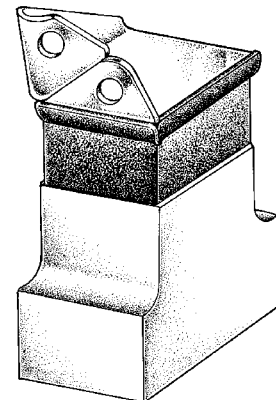
**7041** (9991-039)  
Contrapeso corto  
modelos 404, 504 naftero



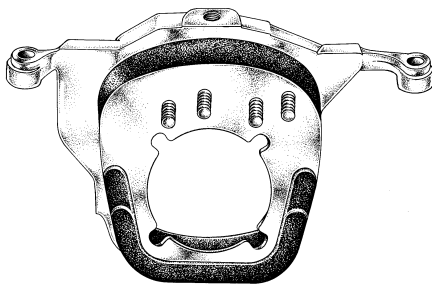
**7042** (9991-041)  
Contrapeso largo  
modelos 404, 504, 505 naftero o diesel



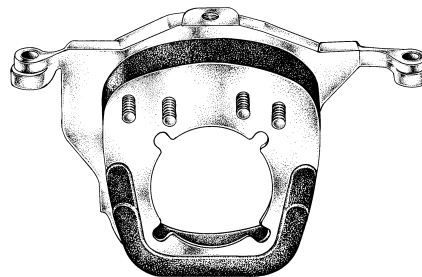
**7043** (1843-260)  
Soporte caja de velocidades  
modelos 404, 504 naftero



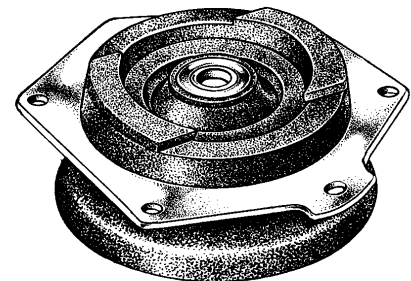
**7044** (1874-032)  
Contrapeso caja de velocidades  
modelos 404, 504 diesel



**7045** (1843-680)  
Soporte caja 5 velocidades  
504, 505 diesel



**7046** (1843-700)  
Soporte caja 5 velocidades  
504, 505 naftero



**7047** (5210-220)  
Cazoleta  
modelo 505 año 86 en adelante

**REY-GOMA S.R.L.**

e-mail: [soportes@reygoma.com.ar](mailto:soportes@reygoma.com.ar)  
[www.reygoma.com.ar](http://www.reygoma.com.ar)

**Administración y Ventas:**

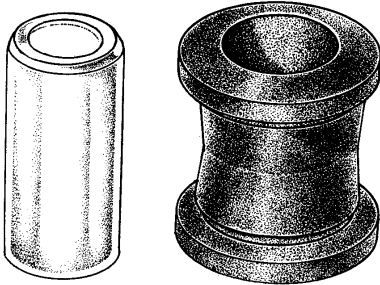
Paracas75 - (C1275AFA) Buenos Aires  
Tel.: 4306-5423 (Rotativas)  
Fax: (24 hs.) 4304-6327  
Fax: (sin cargo) 0-800-333-8496

**Planta Industrial:**

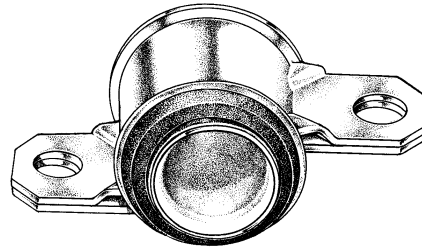
Centenario Uruguayo 571/75  
(B1824CPE) Lanús Este Prov. Bs. As.  
Tel.: 4230-6125  
Tel./Fax: (24 hs.) 4246-2540



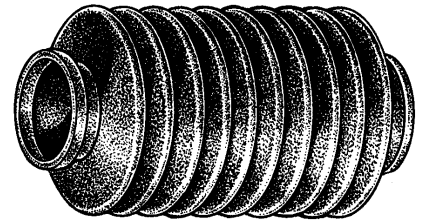
PEUGEOT



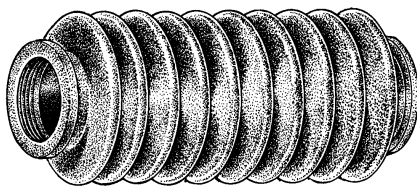
**7048** (3521-650D)  
Buje parrilla delantera (goma y caño)  
Boxer



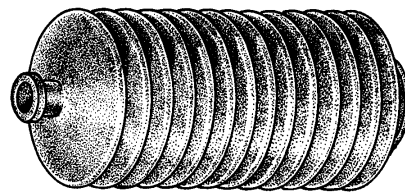
**7049** (3521-650T)  
Buje parrilla delantera  
Boxer



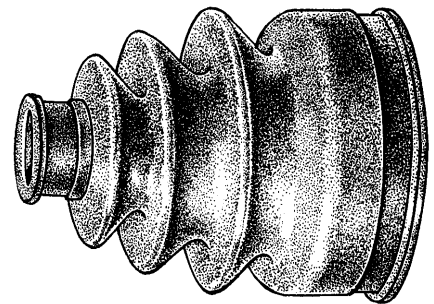
**7050** Fuelle corto dirección hidráulica  
modelo 505



**7051** Fuelle corto dirección hidráulica  
modelos 205 y 405 (lado derecho)

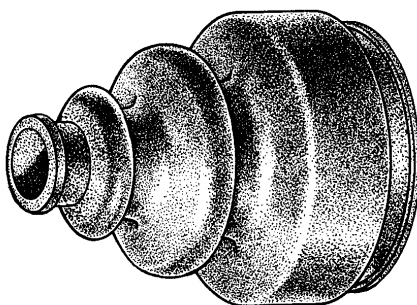


**7052** Fuelle largo cremallera mecánica  
modelo 505



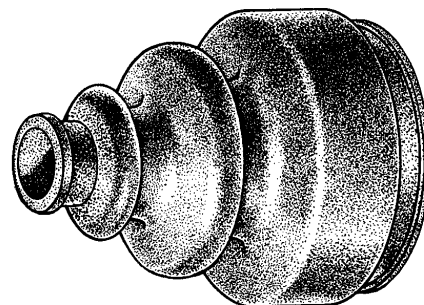
**7053** Fuelle semi eje (lado rueda)  
modelo 405

**7053/1** Kit con abrazaderas y lubricante



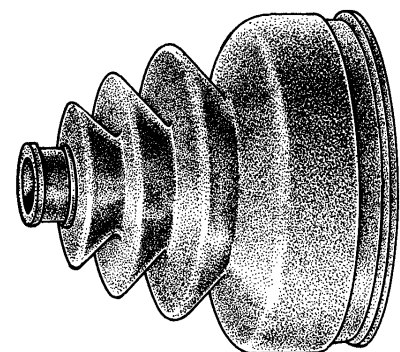
**7054** Fuelle semi eje (intermedio)  
modelo 405

**7054/1** Kit con abrazaderas y lubricante



**7055** Fuelle semi eje (intermedio)  
con ranura modelos 405 y 205

**7055/1** Kit con abrazaderas y lubricante



**7056** Fuelle semi eje (lado caja)  
Boxer

**7056/1** Kit con abrazaderas y lubricante

**REY-GOMA S.R.L.**

e-mail: [soportes@reygoma.com.ar](mailto:soportes@reygoma.com.ar)  
[www.reygoma.com.ar](http://www.reygoma.com.ar)

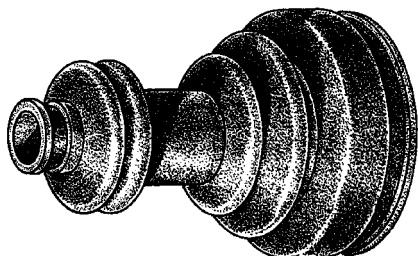
**Administración y Ventas:**

Paracas75 - (C1275AFA) Buenos Aires  
Tel.: 4306-5423 (Rotativas)  
Fax: (24 hs.) 4304-6327  
Fax: (sin cargo) 0-800-333-8496

**Planta Industrial:**

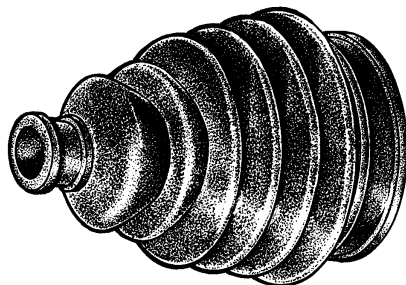
Centenario Uruguayo 571/75  
(B1824CPE) Lanús Este Prov. Bs. As.  
Tel.: 4230-6125  
Tel./Fax: (24 hs.) 4246-2540

**PEUGEOT**



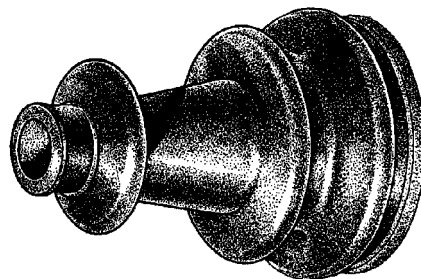
**7057** Fuelle semi eje (lado rueda)  
Boxer

**7057/1** Kit con abrazaderas y lubricante



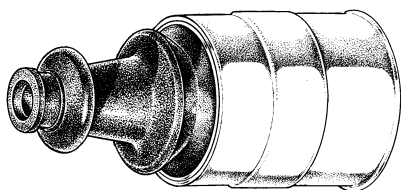
**7058** Fuelle semi eje (lado rueda)  
modelos 306, 406, 605, 405 copa grande

**7058/1** Kit con abrazaderas y lubricante

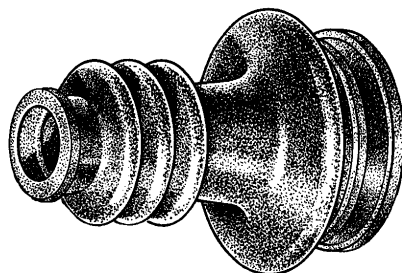


**7059** Fuelle semi eje Spicer (lado caja)  
modelos 405, 306

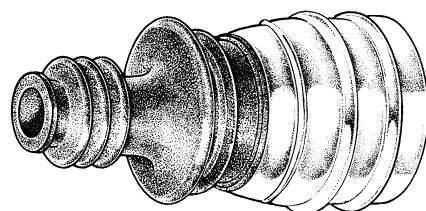
**7059/1** Kit con 1 abrazadera y lubricante



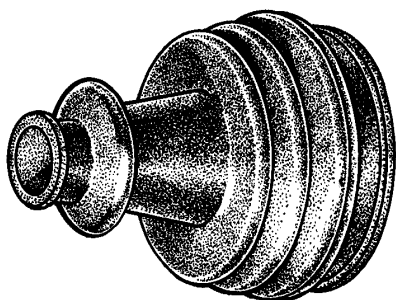
**7059/2** Fuelle semi eje (lado caja)  
modelos 405 y 306  
+ chapa y kit con abrazaderas y lubricante



**7060** Fuelle semi eje (ambos lados)  
modelo 505  
**7060/1** Kit con abrazaderas y lubricante

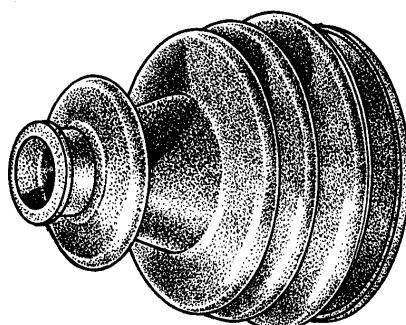


**7060/2** Fuelle semi eje (ambos lados)  
modelo 505  
+ chapa y kit con abrazaderas y lubricante



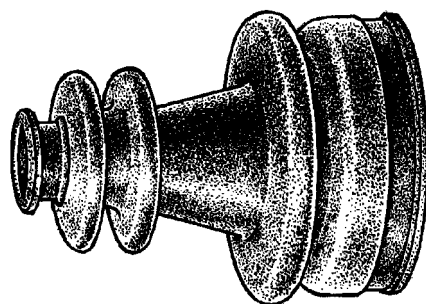
**7061** Fuelle semi eje chico (lado rueda)  
modelo 205

**7061/1** Kit con abrazaderas y lubricante



**7062** Fuelle semi eje grande (lado rueda)  
modelo 205, 306

**7062/1** Kit con abrazaderas y lubricante



**7063** Fuelle semi eje c/trebol (lado caja)  
modelo 205

**7063/1** Kit con abrazaderas y lubricante

**REY-GOMA S.R.L.**

e-mail: [soportes@reygoma.com.ar](mailto:soportes@reygoma.com.ar)  
[www.reygoma.com.ar](http://www.reygoma.com.ar)

**Administración y Ventas:**

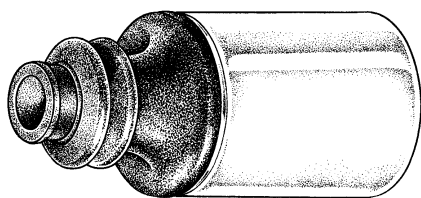
Paracas75 - (C1275AFA) Buenos Aires  
Tel.: 4306-5423 (Rotativas)  
Fax: (24 hs.) 4304-6327  
Fax: (sin cargo) 0-800-333-8496

**Planta Industrial:**

Centenario Uruguayo 571/75  
(B1824CPE) Lanús Este Prov. Bs. As.  
Tel.: 4230-6125  
Tel./Fax: (24 hs.) 4246-2540

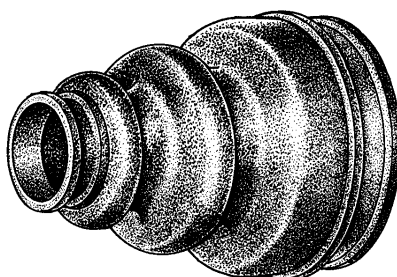


PEUGEOT



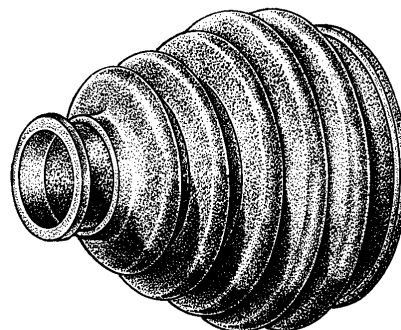
**7064** Fuelle semi eje + chapa (lado caja)  
modelo 205

**7064/1** Kit con abrazaderas y lubricante



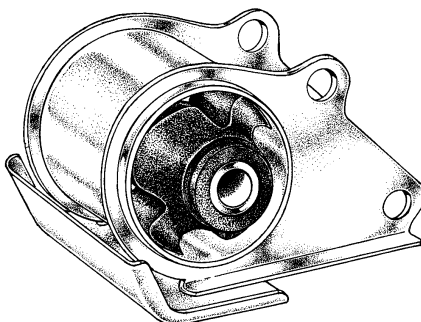
**7065** Fuelle semi eje  
mod.405 caño (lado caja), Partner (intermedio)

**7065/1** Kit con abrazaderas y lubricante

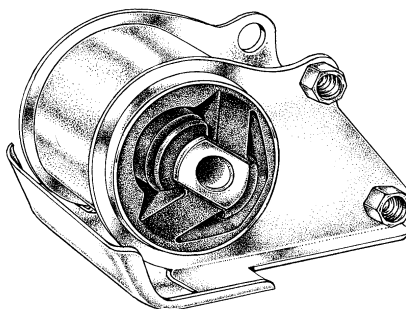


**7066** Fuelle semi eje  
mod.405 caño (lado rueda) y Partner

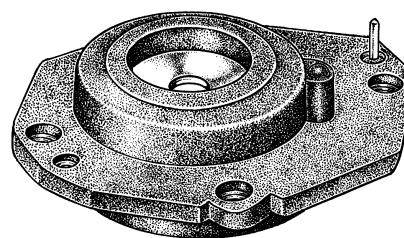
**7066/1** Kit con abrazaderas y lubricante



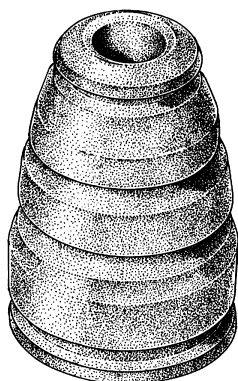
**7067** (184361)  
Soporte completo de motor  
Boxer 2.8



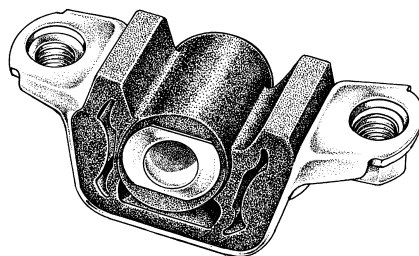
**7068** (184398)  
Soporte caja de velocidades (moderno)  
Boxer 2.8



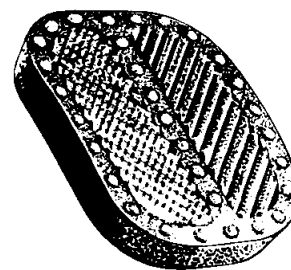
**7069** (5038-210-0)  
Cazoleta amortiguador  
Partner



**7070** Tope rebote de amortiguador  
(trasero) Boxer



**7071** (184666)  
Soporte caja de velocidades  
Boxer modelo nuevo



**7072** (4504160)  
Cubre pedal de freno y de embrague  
Boxer

**REY-GOMA S.R.L.**

e-mail: [soportes@reygoma.com.ar](mailto:soportes@reygoma.com.ar)  
[www.reygoma.com.ar](http://www.reygoma.com.ar)

**Administración y Ventas:**

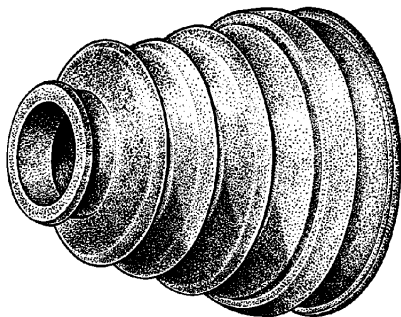
Paracas75 - (C1275AFA) Buenos Aires  
Tel.: 4306-5423 (Rotativas)  
Fax: (24 hs.) 4304-6327  
Fax: (sin cargo) 0-800-333-8496

**Planta Industrial:**

Centenario Uruguayo 571/75  
(B1824CPE) Lanús Este Prov. Bs. As.  
Tel.: 4230-6125  
Tel./Fax: (24 hs.) 4246-2540

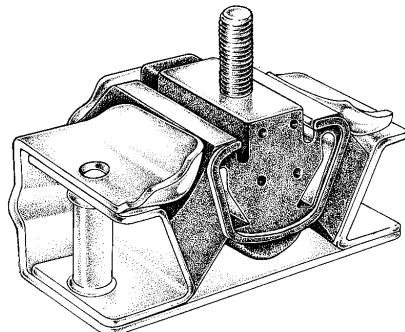


PEUGEOT



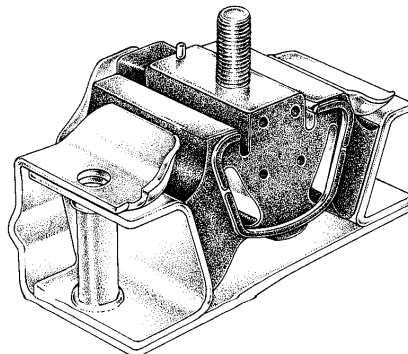
**7073** Fuelle semi eje (lado caja) c/trebol  
modelos 106, 206 y Partner Patagónica

**7073/1** Kit con abrazaderas y lubricante



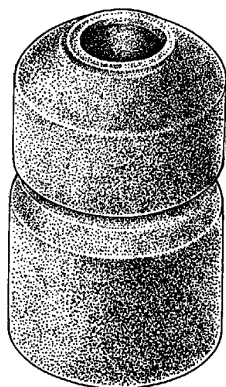
**7074** (182717)

Soporte delantero de motor  
(lado izquierdo) Boxer 2.5 y 1.9

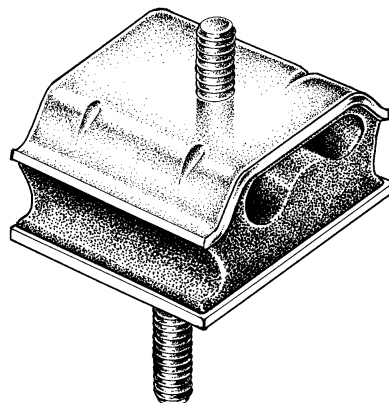


**7075** (182719)

Soporte delantero de motor  
(lado derecho) Boxer 2.5 y 1.9

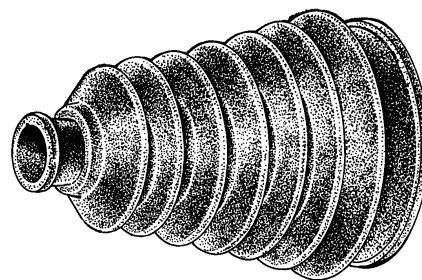


**7076** Tope rebote de amortiguador  
delantero modelo 504



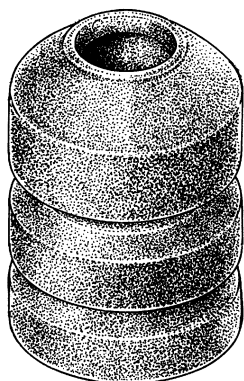
**7077** (5131-71)

Soporte superior travesaño trasero modelo  
306, todos

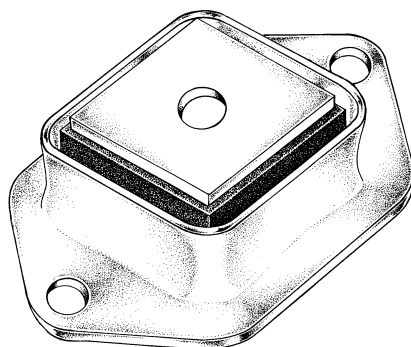


**7078** Fuelle semi eje (lado rueda)  
modelos 106 y 206

**7078/1** Kit con abrazaderas y lubricante

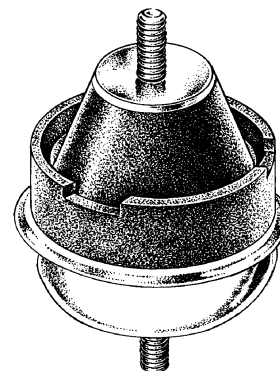


**7079** Tope rebote de amortiguador delantero  
modelo 505



**7080** (5151230)

Soporte travesaño trasero  
modelo 405, todos y Partner



**7081** (1844470)

Soporte de motor (hidráulico)  
(lado derecho) modelos 206 TD,  
405 TD, 306 D y 406

**REY-GOMA S.R.L.**

e-mail: [soportes@reygoma.com.ar](mailto:soportes@reygoma.com.ar)  
[www.reygoma.com.ar](http://www.reygoma.com.ar)

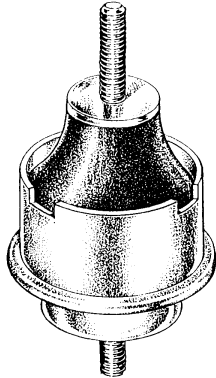
**Administración y Ventas:**

Paracas75 - (C1275AFA) Buenos Aires  
Tel.: 4306-5423 (Rotativas)  
Fax: (24 hs.) 4304-6327  
Fax: (sin cargo) 0-800-333-8496

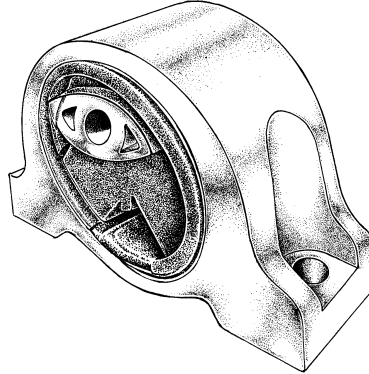
**Planta Industrial:**

Centenario Uruguayo 571/75  
(B1824CPE) Lanús Este Prov. Bs. As.  
Tel.: 4230-6125  
Tel./Fax: (24 hs.) 4246-2540

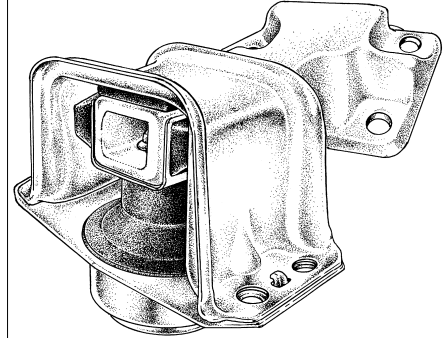
PEUGEOT



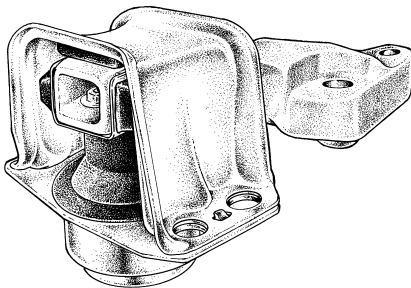
**7082** (1807430)  
Soporte delantero de motor (hidráulico)  
(lado derecho) modelos 405 naftero,  
205, 306, 309 y Partner



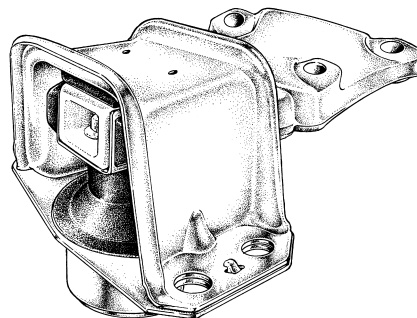
**7083** (180139) (180253)  
Soporte de motor (ambos lados)  
Boxer 2.8 TDI  
año 2005 en adelante



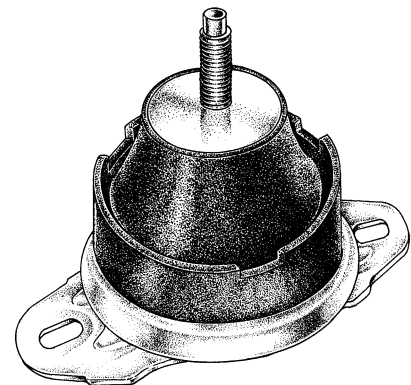
**7084** (183992)  
Soporte de motor (hidráulico)  
modelo 307 1.6 16V naftero



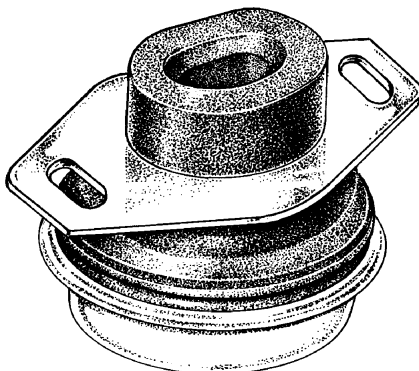
**7085** (183994)  
Soporte de motor (hidráulico)  
modelo 307 EW10EJ4 naftero



**7086** (183993)  
Soporte de motor (hidráulico)  
modelo 307 2.0 HDI diesel



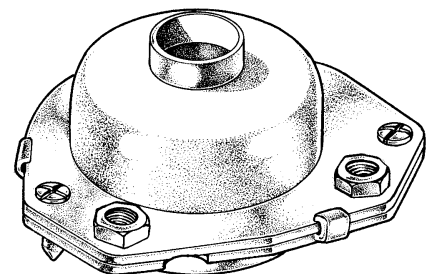
**7087** (184493)  
Soporte de motor (lado derecho)  
Expert HDI



**7088** (182716) Soporte de motor  
(lado izquierdo) Expert HDI



**7089** (1809-205I)  
Soporte inferior de motor modelos 106, 205,  
206 - Partner 1.4/1.6 naftero, 206 - Partner 1.9  
diesel año 2005 en adelante 65 mm



**7090** (1307242080)  
Cazoleta de amortiguador (lado derecho)  
Boxer

**REY-GOMA S.R.L.**

e-mail: [soportes@reygoma.com.ar](mailto:soportes@reygoma.com.ar)  
[www.reygoma.com.ar](http://www.reygoma.com.ar)

**Administración y Ventas:**

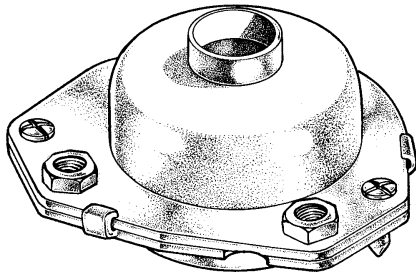
Paracas75 - (C1275AFA) Buenos Aires  
Tel.: 4306-5423 (Rotativas)  
Fax: (24 hs.) 4304-6327  
Fax: (sin cargo) 0-800-333-8496

**Planta Industrial:**

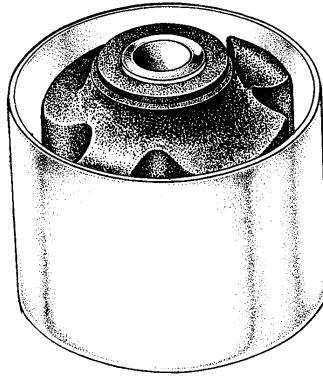
Centenario Uruguayo 571/75  
(B1824CPE) Lanús Este Prov. Bs. As.  
Tel.: 4230-6125  
Tel./Fax: (24 hs.) 4246-2540



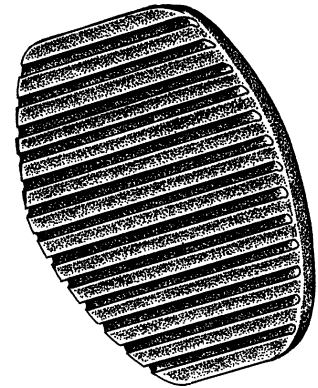
PEUGEOT



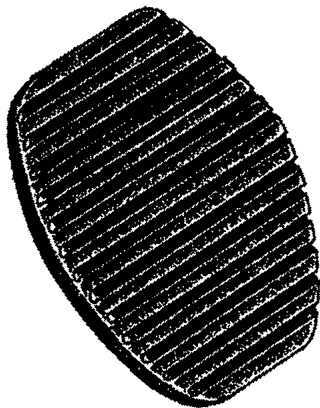
**7091** (1307241080)  
Cazoleta de amortiguador (lado izquierdo)  
Boxer



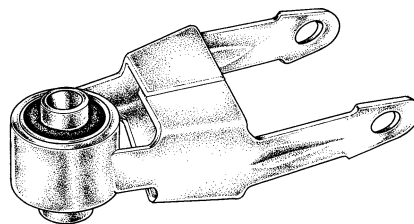
**7092** (430107441)  
Silentbloc soporte de motor  
Boxer 2.8



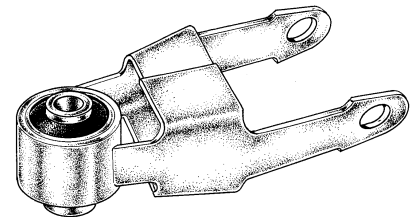
**7093** (450412)  
Cubre pedal de embrague  
modelos 306, 405, 605 y 806



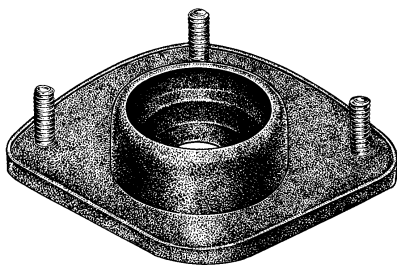
**7094** (213013)  
Cubre pedal de freno  
modelos 306, 405, 605 y 806



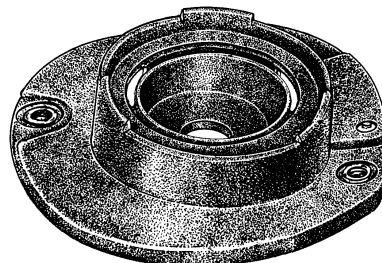
**7095** (1854-14)  
Brida soporte de motor (con buje)  
modelos 306 D y TD



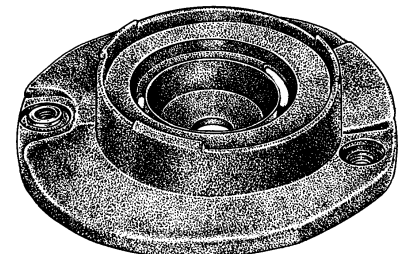
**7096** (1854-160)  
Brida soporte de motor (con buje)  
modelos 205, 306 y 405



**7097** (5038-150)  
Cazoleta de suspensión delantera  
modelo 106 (con tres tornillos)



**7098** (5038-400)  
Cazoleta de suspensión delantera (derecha)  
modelo 206 año 1999 en adelante



**7099** (5038-36)  
Cazoleta de suspensión delantera (izquierda)  
modelo 206 año 1999 en adelante

**REY-GOMA S.R.L.**

e-mail: [soportes@reygoma.com.ar](mailto:soportes@reygoma.com.ar)  
[www.reygoma.com.ar](http://www.reygoma.com.ar)

**Administración y Ventas:**

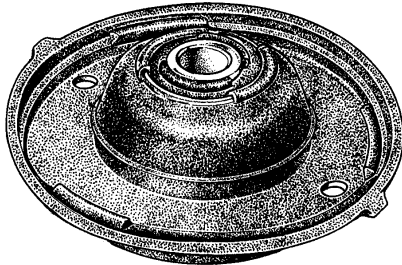
Paracas75 - (C1275AFA) Buenos Aires  
Tel.: 4306-5423 (Rotativas)  
Fax: (24 hs.) 4304-6327  
Fax: (sin cargo) 0-800-333-8496

**Planta Industrial:**

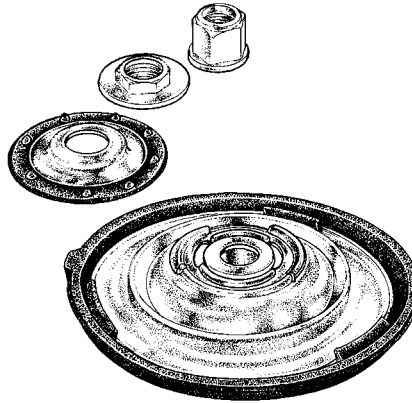
Centenario Uruguayo 571/75  
(B1824CPE) Lanús Este Prov. Bs. As.  
Tel.: 4230-6125  
Tel./Fax: (24 hs.) 4246-2540



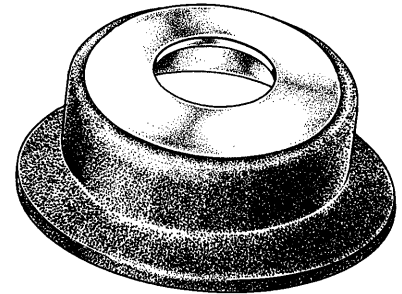
PEUGEOT



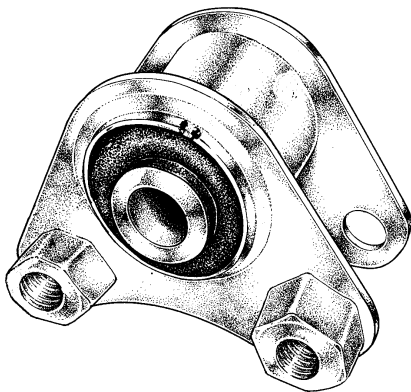
**6800** (5031-770)  
Cazoleta de suspensión delantera  
modelo 307



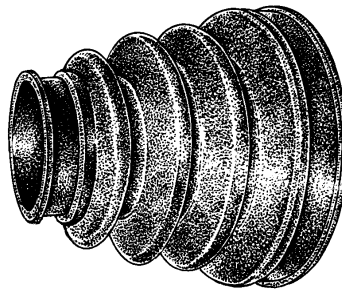
**6801** (5031-770C)  
Cazoleta de suspensión delantera  
modelo 307 (completa)



**6802** (5212-130)  
Limitador cazoleta  
modelo 405



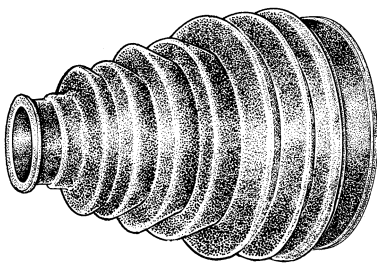
**6803** (1846-65)  
Soporte superior de motor  
Boxer



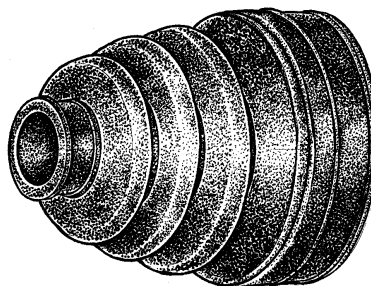
**6804** Fuelle semi eje (lado caja) modelo 406  
**6804/1** Kit con abrazaderas y lubricante



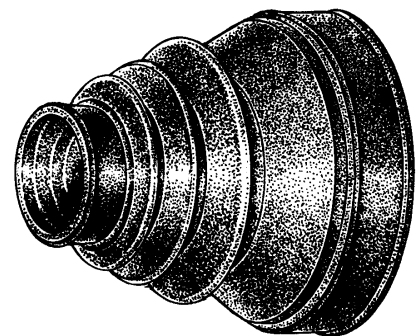
**6805** Fuelle de dirección hidráulica  
(ambos lados) modelos 206 y 30



**6806** Fuelle semi eje (lado rueda)  
Boxer  
**6806/1** Kit con abrazaderas y lubricante



**6807** Fuelle semi eje palier fino (lado caja)  
206 - 207 - 307 y Partner c/trébol  
**6807/1** Kit con abrazaderas y lubricante



**6808** Fuelle semi eje  
palier grueso (lado caja) c/forma 307 y  
Partner  
**6808/1** Kit con abrazaderas y lubricante

**REY-GOMA S.R.L.**

e-mail: [soportes@reygoma.com.ar](mailto:soportes@reygoma.com.ar)  
[www.reygoma.com.ar](http://www.reygoma.com.ar)

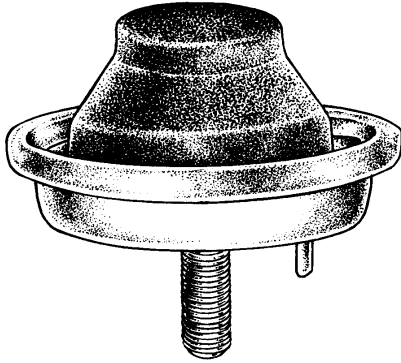
**Administración y Ventas:**

Paracas75 - (C1275AFA) Buenos Aires  
Tel.: 4306-5423 (Rotativas)  
Fax: (24 hs.) 4304-6327  
Fax: (sin cargo) 0-800-333-8496

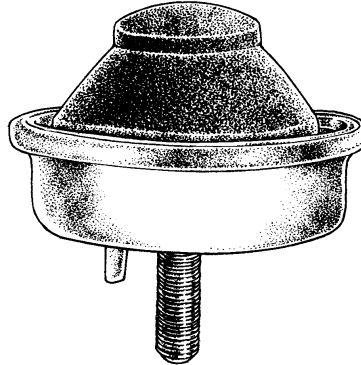
**Planta Industrial:**

Centenario Uruguayo 571/75  
(B1824CPE) Lanús Este Prov. Bs. As.  
Tel.: 4230-6125  
Tel./Fax: (24 hs.) 4246-2540

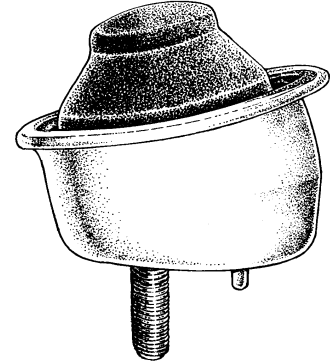
PEUGEOT



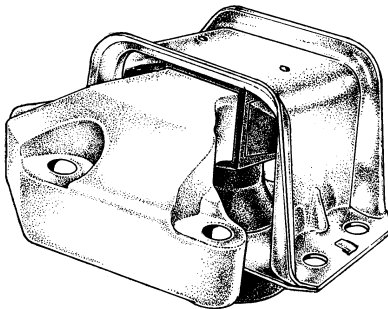
**6809** (1844.A2)  
Tope de soporte de motor  
206 diesel y Partner 1.4 naftero (chico)



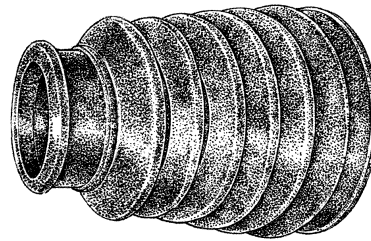
**6810** (1844.A3)  
Tope de soporte de motor  
206 diesel y Partner 1.4 naftero (mediano)



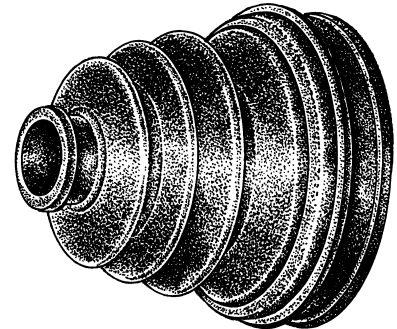
**6811** (1844.A1)  
Tope de soporte de motor  
206 diesel (grande)



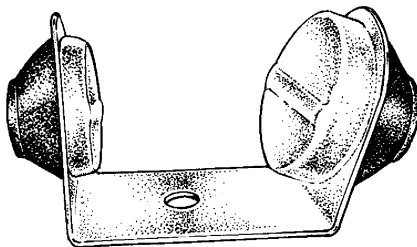
**6812** (1807.GG) Soporte de motor  
(hidráulico) (lado derecho)  
308 CC 1.6, 408, 3008 y 5008



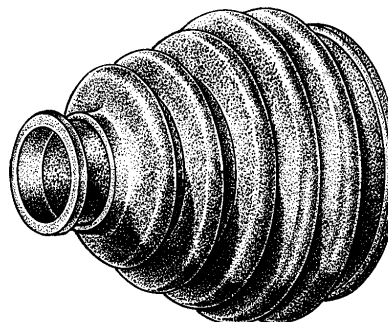
**6813** Fuelle semi eje (lado caja)  
207 - 307 y Partner (palier corto)  
**6813/1** Kit con abrazaderas y lubricante



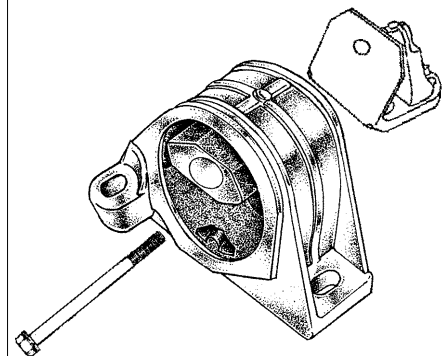
**6814** Fuelle semi eje (lado caja)  
Boxer palier grueso, con trébol  
**6814/1** Kit con abrazaderas y lubricante



**6815** (1844A7)  
Soporte de motor (lado derecho)  
Partner 1.4 8V



**6816** Fuelle semi eje (lado rueda)  
(con ranura) 307/308/408 y Partner  
**6816/1** Kit con abrazaderas y lubricante



**6817** (180759) Soporte de motor  
(lado izquierdo) Boxer 2.3

REY-GOMA S.R.L.

e-mail: [soportes@reygoma.com.ar](mailto:soportes@reygoma.com.ar)  
[www.reygoma.com.ar](http://www.reygoma.com.ar)

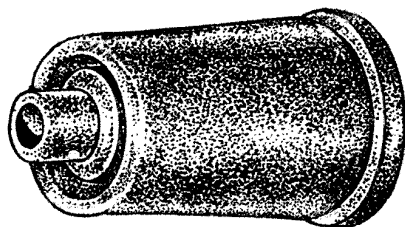
Administración y Ventas:

Paracas75 - (C1275AFA) Buenos Aires  
Tel.: 4306-5423 (Rotativas)  
Fax: (24 hs.) 4304-6327  
Fax: (sin cargo) 0-800-333-8496

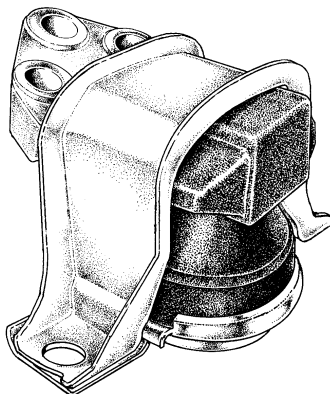
Planta Industrial:

Centenario Uruguayo 571/75  
(B1824CPE) Lanús Este Prov. Bs. As.  
Tel.: 4230-6125  
Tel./Fax: (24 hs.) 4246-2540

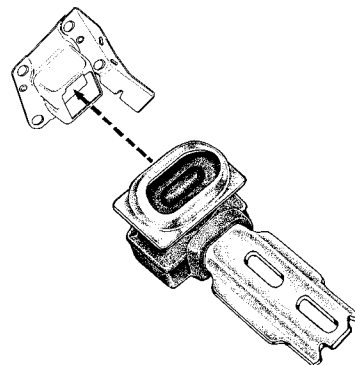
PEUGEOT



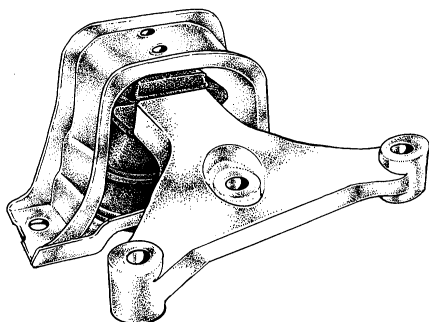
**6818** Capuchón precap  
306, 504, 505 y Partner



**6819** (1839F0)  
Soporte de motor (**hidráulico**)  
(lado derecho) 208 y 2008 1.6 16 V



**6820** (181392)  
Soporte de motor (lado izquierdo)  
208 y 2008 1.6 16 V



**6821** (1839F6)  
Soporte de motor (**hidráulico**)  
(lado derecho) 208 1.4 / 1.5

**Esto es Servicio.**

Constantemente se agregan nuevos artículos a nuestra línea. Si el producto que usted necesita no lo encuentra representado en este catálogo, consúltenos. Su demanda será atendida inmediatamente. Porque, además, desarrollamos bajo plano o muestra, todo tipo de pieza que no encuentre en nuestro catálogo.

e-mail:soportes@reygoma.com.ar  
Internet:www.reygoma.com.ar

**This is Service.**

Constantly we add new articles to our line. If the product that you need doesn't appear in this handbook, ask us. Your request will be immediately assisted. What's more, we develop based on a plan or sample every kind of piece, that you don't find in our handbook.

e-mail:soportes@reygoma.com.ar  
Internet:www.reygoma.com.ar

**Esto es Servicio.**

Constantemente acrescentam-se novos artigos a nossa linha. Se você não encontrar apresentado neste catálogo o produto que você precisar, consulte. A sua demanda será imediatamente atendida. Porque além do mais, nós produzimos tendo um plano ou modelo, todo tipo de peça que você não encontrar no nosso catálogo.

e-mail:soportes@reygoma.com.ar  
Internet:www.reygoma.com.ar

**REY-GOMA S.R.L.**

e-mail: soportes@reygoma.com.ar  
www.reygoma.com.ar

**Administración y Ventas:**

Paracas75 - (C1275AFA)BuenosAires  
Tel.: 4306-5423 (Rotativas)  
Fax: (24 hs.) 4304-6327  
Fax: (sin cargo) 0-800-333-8496

**Planta Industrial:**

Centenario Uruguayo 571/75  
(B1824CPE) Lanús Este Prov. Bs. As.  
Tel.: 4230-6125  
Tel./Fax: (24 hs.) 4246-2540



PEUGEOT

<p><b>Esto es Servicio.</b></p> <p>Constantemente se agregan nuevos artículos a nuestra línea. Si el producto que usted necesita no lo encuentra representado en este catálogo, consúltenos. Su demanda será atendida inmediatamente.</p> <p>Porque, además, desarrollamos bajo plano o muestra, todo tipo de pieza que no encuentre en nuestro catálogo.</p> <p><b>e-mail:soportes@reygoma.com.ar</b> <b>Internet:www.reygoma.com.ar</b></p>	<p><b>This is Service.</b></p> <p>Constantly we add new articles to our line. If the product that you need doesn't appear in this handbook, ask us. Your request will be immediately assisted.</p> <p>What's more, we develop based on a plan or sample every kind of piece, that you don't find in our handbook.</p> <p><b>e-mail:soportes@reygoma.com.ar</b> <b>Internet:www.reygoma.com.ar</b></p>	<p><b>Esto es Servicio.</b></p> <p>Constantemente acrescentam-se novos artigos a nossa linha. Se você não encontrar apresentado neste catálogo o produto que você precisar, consulte. A sua demanda será imediatamente atendida.</p> <p>Porque além do mais, nós produzimos tendo um plano ou modelo, todo tipo de peça que você não encontrar no nosso catálogo.</p> <p><b>e-mail:soportes@reygoma.com.ar</b> <b>Internet:www.reygoma.com.ar</b></p>

**REY-GOMA S.R.L.**

e-mail: soportes@reygoma.com.ar  
www.reygoma.com.ar

**Administración y Ventas:**

Paracas75 - (C1275AFA)BuenosAires  
Tel.: 4306-5423 (Rotativas)  
Fax: (24 hs.) 4304-6327  
Fax: (sin cargo) 0-800-333-8496

**Planta Industrial:**

Centenario Uruguayo 571/75  
(B1824CPE) Lanús Este Prov. Bs. As.  
Tel.: 4230-6125  
Tel./Fax: (24 hs.) 4246-2540

PEUGEOT

<p><b>Esto es Servicio.</b></p> <p>Constantemente se agregan nuevos artículos a nuestra línea. Si el producto que usted necesita no lo encuentra representado en este catálogo, consúltenos. Su demanda será atendida inmediatamente.</p> <p>Porque, además, desarrollamos bajo plano o muestra, todo tipo de pieza que no encuentre en nuestro catálogo.</p> <p><b>e-mail:soportes@reygoma.com.ar</b> <b>Internet:www.reygoma.com.ar</b></p>	<p><b>This is Service.</b></p> <p>Constantly we add new articles to our line. If the product that you need doesn't appear in this handbook, ask us. Your request will be immediately assisted.</p> <p>What's more, we develop based on a plan or sample every kind of piece, that you don't find in our handbook.</p> <p><b>e-mail:soportes@reygoma.com.ar</b> <b>Internet:www.reygoma.com.ar</b></p>	<p><b>Esto es Servicio.</b></p> <p>Constantemente acrescentam-se novos artigos a nossa linha. Se você não encontrar apresentado neste catálogo o produto que você precisar, consulte. A sua demanda será imediatamente atendida.</p> <p>Porque além do mais, nós produzimos tendo um plano ou modelo, todo tipo de peça que você não encontrar no nosso catálogo.</p> <p><b>e-mail:soportes@reygoma.com.ar</b> <b>Internet:www.reygoma.com.ar</b></p>

**REY-GOMA S.R.L.**

e-mail: soportes@reygoma.com.ar  
www.reygoma.com.ar

**Administración y Ventas:**

Paracas75 - (C1275AFA)BuenosAires  
Tel.: 4306-5423 (Rotativas)  
Fax: (24 hs.) 4304-6327  
Fax: (sin cargo) 0-800-333-8496

**Planta Industrial:**

Centenario Uruguayo 571/75  
(B1824CPE) Lanús Este Prov. Bs. As.  
Tel.: 4230-6125  
Tel./Fax: (24 hs.) 4246-2540

PEUGEOT

<p><b>Esto es Servicio.</b></p> <p>Constantemente se agregan nuevos artículos a nuestra línea. Si el producto que usted necesita no lo encuentra representado en este catálogo, consúltenos. Su demanda será atendida inmediatamente.</p> <p>Porque, además, desarrollamos bajo plano o muestra, todo tipo de pieza que no encuentre en nuestro catálogo.</p> <p><b>e-mail:soportes@reygoma.com.ar</b> <b>Internet:www.reygoma.com.ar</b></p>	<p><b>This is Service.</b></p> <p>Constantly we add new articles to our line. If the product that you need doesn't appear in this handbook, ask us. Your request will be immediately assisted.</p> <p>What's more, we develop based on a plan or sample every kind of piece, that you don't find in our handbook.</p> <p><b>e-mail:soportes@reygoma.com.ar</b> <b>Internet:www.reygoma.com.ar</b></p>	<p><b>Esto es Servicio.</b></p> <p>Constantemente acrescentam-se novos artigos a nossa linha. Se você não encontrar apresentado neste catálogo o produto que você precisar, consulte. A sua demanda será imediatamente atendida.</p> <p>Porque além do mais, nós produzimos tendo um plano ou modelo, todo tipo de peça que você não encontrar no nosso catálogo.</p> <p><b>e-mail:soportes@reygoma.com.ar</b> <b>Internet:www.reygoma.com.ar</b></p>

**REY-GOMA S.R.L.**

e-mail: soportes@reygoma.com.ar  
www.reygoma.com.ar

**Administración y Ventas:**

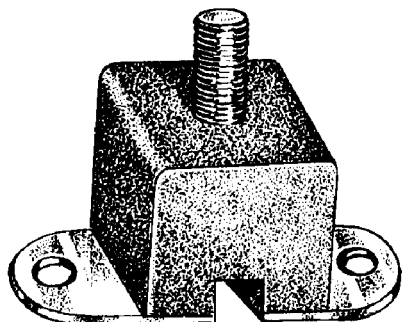
Paracas75 - (C1275AFA)BuenosAires  
Tel.: 4306-5423 (Rotativas)  
Fax: (24 hs.) 4304-6327  
Fax: (sin cargo) 0-800-333-8496

**Planta Industrial:**

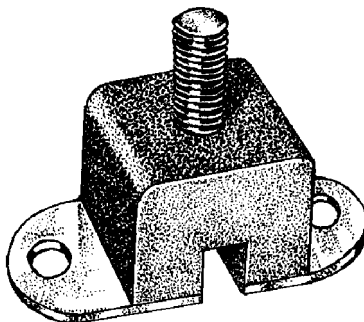
Centenario Uruguayo 571/75  
(B1824CPE) Lanús Este Prov. Bs. As.  
Tel.: 4230-6125  
Tel./Fax: (24 hs.) 4246-2540



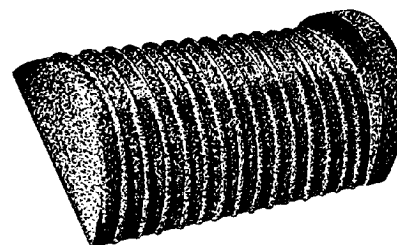
IKA



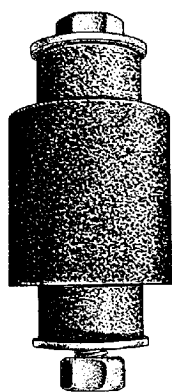
7101 (2000856) (638841)  
Soporte de motor  
Jeep



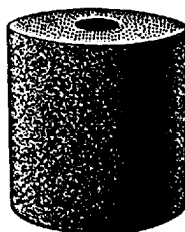
7102 (638629)  
Soporte trasero de motor  
Jeep



7106 (2091093)  
Cubre pedal de freno y de embrague  
Jeep



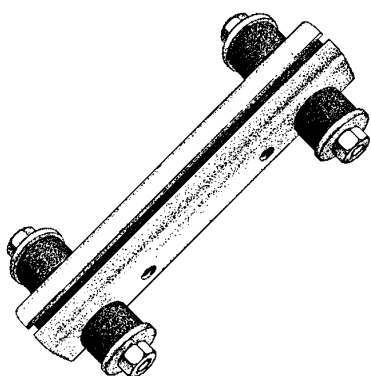
7109 (2003265) (2004821) (2092530)  
Soporte delantero de motor  
Estanciera



7109/1 Repuesto grande  
de goma para soporte 7109



7109/2 Repuesto chico de goma  
para soporte 7109



7110 (2005268)  
Soporte caja de velocidades  
Estanciera, Jeep y Gladiator



7110/1 Repuesto grande de goma  
para soporte 7110



7110/2 Repuesto chico  
de goma para soporte 7110

REY-GOMA S.R.L.

e-mail: [soportes@reygoma.com.ar](mailto:soportes@reygoma.com.ar)  
[www.reygoma.com.ar](http://www.reygoma.com.ar)

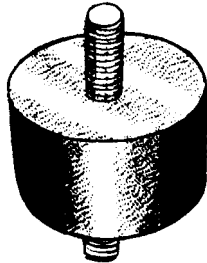
Administración y Ventas:

Paracas75 - (C1275AFA) Buenos Aires  
Tel.: 4306-5423 (Rotativas)  
Fax: (24 hs.) 4304-6327  
Fax: (sin cargo) 0-800-333-8496

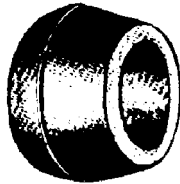
Planta Industrial:

Centenario Uruguayo 571/75  
(B1824CPE) Lanús Este Prov. Bs. As.  
Tel.: 4230-6125  
Tel./Fax: (24 hs.) 4246-2540

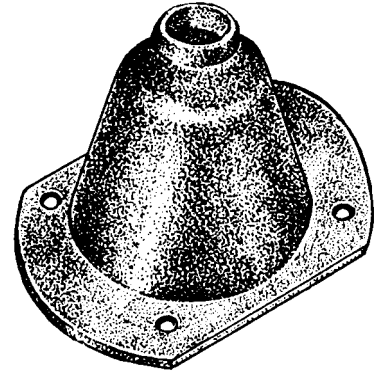
IKA



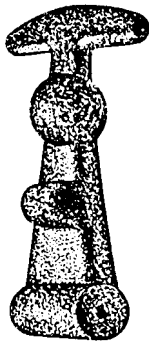
**7113** (639024) (2007496)  
Soporte caño de escape Estanciera  
Ø 38 mm. h 25 mm. rosca 5/16 x 24 hilos



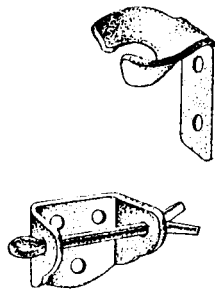
**7114** (2000883)  
Buje de amortiguador



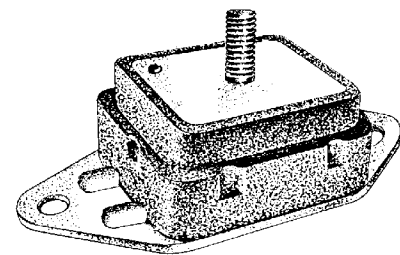
**7133** (907107)  
Guardapolvo palanca de cambios  
Estanciera y Jeep



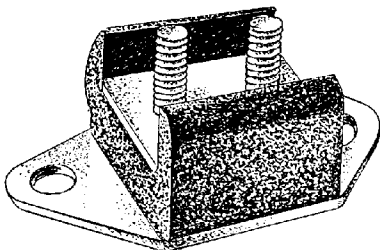
**7137** (REFORMA)  
Gancho de goma chico para capot  
Baqueano, Estanciera, Gladiator y Jeep



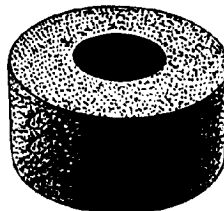
**7137/1** (REFORMA)  
Soporte metálico para gancho  
de goma chico para capot  
Baqueano, Estanciera, Gladiator y Jeep



**7138** (3166782)  
Soporte delantero de motor  
Gladiator y Rambler



**7139** (3166936) (2056443)  
Soporte lateral trasero  
Gladiator y Rambler



**7141** (6739531)  
Asiento de carrocería super medida  
Jeep



**7142** (673953)  
Asiento de carrocería  
Estanciera

**REY-GOMA S.R.L.**

e-mail: [soportes@reygoma.com.ar](mailto:soportes@reygoma.com.ar)  
[www.reygoma.com.ar](http://www.reygoma.com.ar)

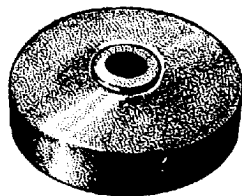
**Administración y Ventas:**

Paracas75 - (C1275AFA) Buenos Aires  
Tel.: 4306-5423 (Rotativas)  
Fax: (24 hs.) 4304-6327  
Fax: (sin cargo) 0-800-333-8496

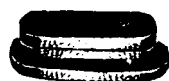
**Planta Industrial:**

Centenario Uruguayo 571/75  
(B1824CPE) Lanús Este Prov. Bs. As.  
Tel.: 4230-6125  
Tel./Fax: (24 hs.) 4246-2540

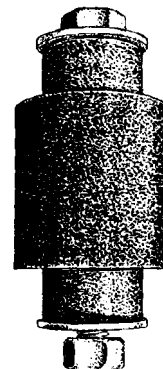
IKA



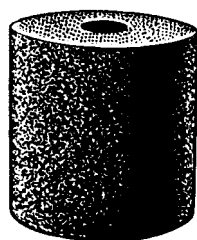
7146 Asiento de carrocería  
Estanciera



7157 (2004031)  
Tapa registro de freno todos



7158 (2091268) (2005267)  
Soporte delantero de motor  
Jeep



7158/1 Repuesto grande de goma  
para soporte 7158



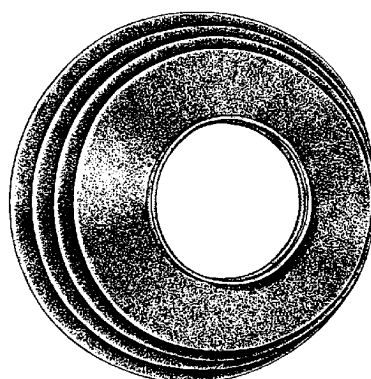
7158/2 Repuesto  
chico de goma  
para soporte 7158



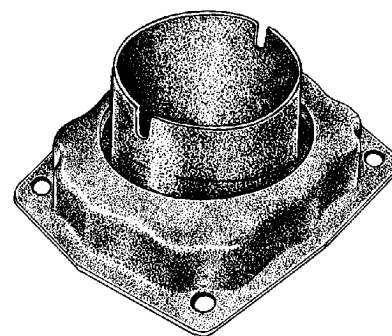
7201 (3163485)  
Buje de amortiguador  
Rambler



7202 (2020505) (3163485) REFORMA  
Buje de amortiguador  
Rambler



7213 (0927967)  
Guardapolvo Cañonera delantera  
Gladiator doble tracción



7217 (3163191)  
Unión flexible de cardán  
Rambler

**REY-GOMA S.R.L.**

e-mail: [soportes@reygoma.com.ar](mailto:soportes@reygoma.com.ar)  
[www.reygoma.com.ar](http://www.reygoma.com.ar)

**Administración y Ventas:**

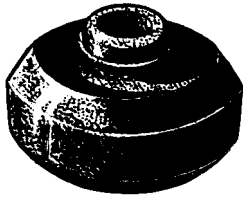
Paracas75 - (C1275AFA) Buenos Aires  
Tel.: 4306-5423 (Rotativas)  
Fax: (24 hs.) 4304-6327  
Fax: (sin cargo) 0-800-333-8496

**Planta Industrial:**

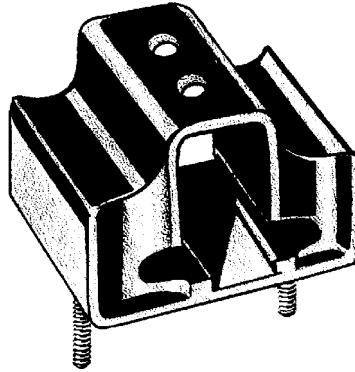
Centenario Uruguayo 571/75  
(B1824CPE) Lanús Este Prov. Bs. As.  
Tel.: 4230-6125  
Tel./Fax: (24 hs.) 4246-2540



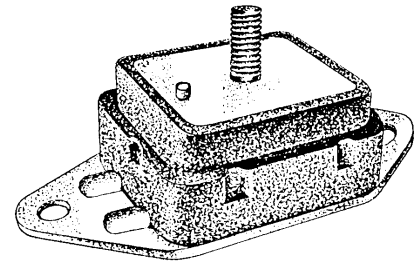
IKA



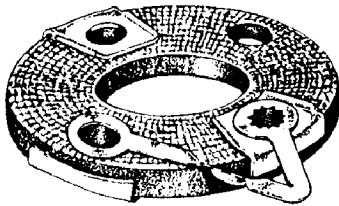
**7226** (3156228)  
Buje superior de amortiguador trasero  
Rambler



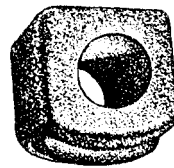
**7234** (2056783) (2059400)  
Soporte caja de velocidades  
Torino 380



**7235** (2057918)  
Soporte delantero de motor  
Torino



**7240/1** (20177911)  
Manchón de dirección  
Gladiator, Rambler y Torino



**7244** (2057835)  
Buje de barra estabilizadora delantera  
Rambler y Torino

**REY-GOMA S.R.L.**

e-mail:soportes@reygoma.com.ar  
www.reygoma.com.ar

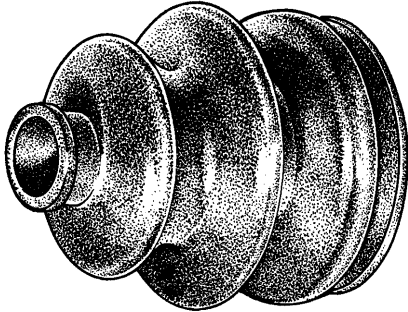
**Administración y Ventas:**

Paracas75 - (C1275AFA)BuenosAires  
Tel.: 4306-5423 (Rotativas)  
Fax: (24 hs.) 4304-6327  
Fax: (sin cargo) 0-800-333-8496

**Planta Industrial:**

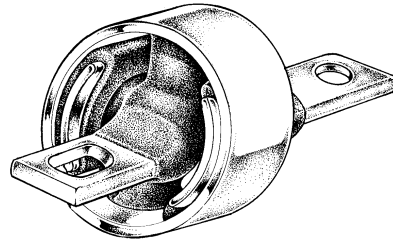
Centenario Uruguayo 571/75  
(B1824CPE) Lanús Este Prov. Bs. As.  
Tel.: 4230-6125  
Tel./Fax: (24 hs.) 4246-2540

HONDA

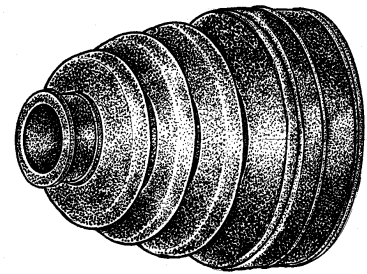


**7300** Fuelle semi eje (ambos lados)  
año 80 al 82

**7300/1** Kit con abrazaderas y lubricante

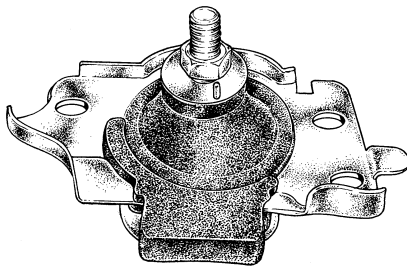


**7301** (33417202303205)  
Buje de pantógrafo trasero  
modelo Civic

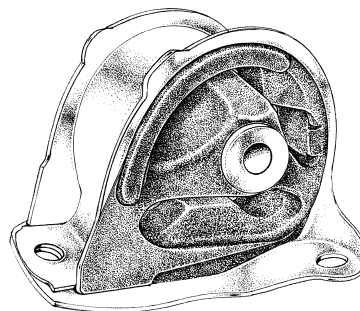


**7302** Fuelle semi eje (lado caja)  
Fit año 2009 en adelante  
y New Civic

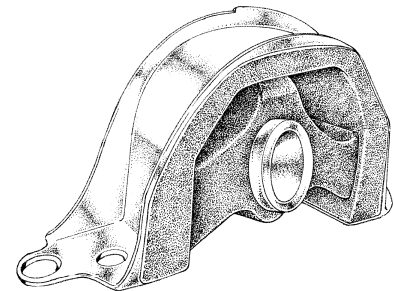
**7302/1** Kit con abrazaderas y lubricante



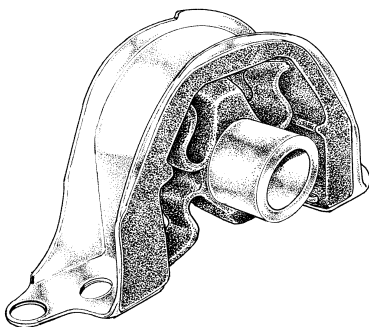
**7303** (50826.SEL.E01)  
Soporte de motor (hidráulico)  
(lado derecho) Fit, año 2003 en adelante



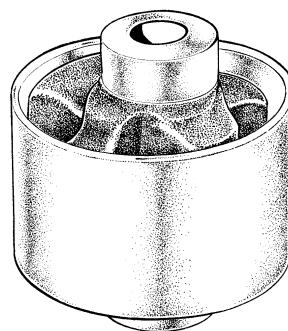
**7304** (50810-SR3-030) (50810-ST7-000)  
Soporte trasero de motor Civic  
años 1992 a 2000  
y CRV años 1997 a 2001



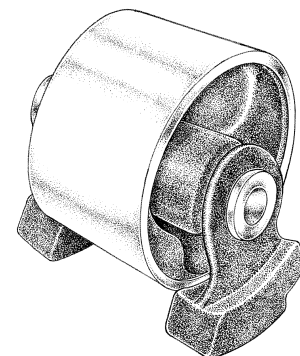
**7305** (50841-SR0-003) (50841-SR3-984)  
Soporte delantero de motor (lado derecho)  
Civic años 1992 a 2000  
y CRV años 1997 a 2001  
(caja automática)



**7306** (50842-SR0-003) (50842-ST0-N81)  
Soporte delantero de motor (lado izquierdo)  
Civic años 1992 a 2000  
y CRV años 1997 a 2001  
(caja automática)



**7307** (50830-SM4-020) (50830-SM4-A81)  
Buje grande reparación de  
soporte delantero de motor  
Accord años 1990 a 1993



**7308** (50805-SAA-J82)  
Buje reparación de soporte de motor  
(lado izquierdo) Fit años 2003 a 2009  
(caja automática)

**REY-GOMA S.R.L.**

e-mail: [soportes@reygoma.com.ar](mailto:soportes@reygoma.com.ar)  
[www.reygoma.com.ar](http://www.reygoma.com.ar)

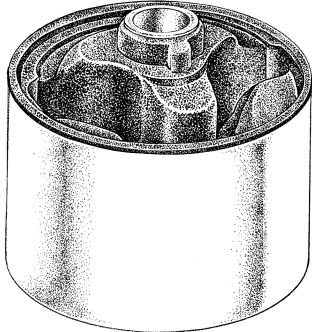
**Administración y Ventas:**

Paracas75 - (C1275AFA) Buenos Aires  
Tel.: 4306-5423 (Rotativas)  
Fax: (24 hs.) 4304-6327  
Fax: (sin cargo) 0-800-333-8496

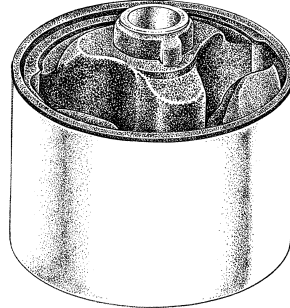
**Planta Industrial:**

Centenario Uruguayo 571/75  
(B1824CPE) Lanús Este Prov. Bs. As.  
Tel.: 4230-6125  
Tel./Fax: (24 hs.) 4246-2540

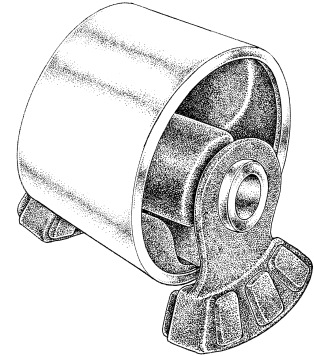
HONDA



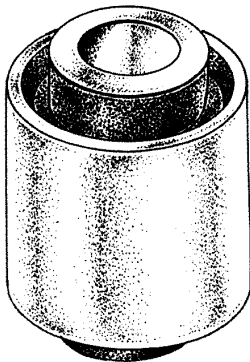
**7309** (50820-SR3-J11) (50820-SR3-J03)  
(50821-SR3-020) Buje reparación  
de soporte de motor (lado izquierdo)  
Civic años 1992 a 1995



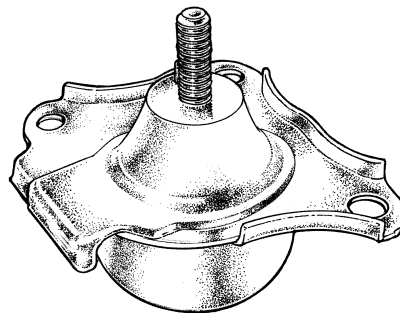
**7310** (50820-SR3-003)  
Buje reparación de soporte de motor  
(lado izquierdo) Civic  
años 1994 a 1995 EX 2/4 puertas  
y 1994 SI 3 puertas



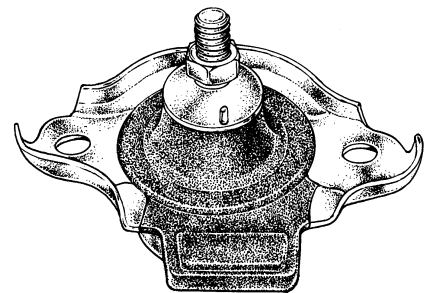
**7311** (50805-SAA-013)  
Buje reparación de soporte de motor  
(lado izquierdo)  
Fit años 2003 a 2009 (caja manual)



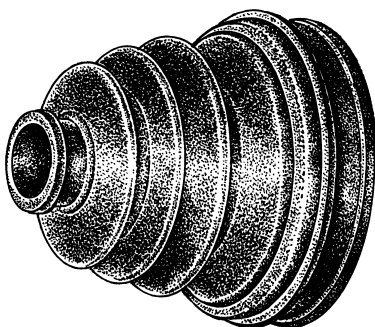
**7312** (50830-SM4-020/A81)  
Buje chico reparación de soporte  
delantero de motor Accord



**7313** (50821-S5A-A05/A07)  
Soporte de motor (**hidráulico**)  
(lado izquierdo)  
Civic año 2001 al 2006



**7314** (50821.SAA.013)  
Soporte de motor (**hidráulico**)  
(lado derecho) Fit 1.4 / 1.5 (caja automática)  
años 2003 al 2008



**7315** Fuelle semi eje (lado rueda)  
Accord, CRV, palier grueso (homocinética)

**7315/1** Kit con abrazaderas y lubricante

**REY-GOMA S.R.L.**

e-mail: [soportes@reygoma.com.ar](mailto:soportes@reygoma.com.ar)  
[www.reygoma.com.ar](http://www.reygoma.com.ar)

**Administración y Ventas:**

Paracas75 - (C1275AFA) Buenos Aires  
Tel.: 4306-5423 (Rotativas)  
Fax: (24 hs.) 4304-6327  
Fax: (sin cargo) 0-800-333-8496

**Planta Industrial:**

Centenario Uruguayo 571/75  
(B1824CPE) Lanús Este Prov. Bs. As.  
Tel.: 4230-6125  
Tel./Fax: (24 hs.) 4246-2540



## HONDA

<p><b>Esto es Servicio.</b></p> <p>Constantemente se agregan nuevos artículos a nuestra línea. Si el producto que usted necesita no lo encuentra representado en este catálogo, consúltenos. Su demanda será atendida inmediatamente.</p> <p>Porque, además, desarrollamos bajo plano o muestra, todo tipo de pieza que no encuentre en nuestro catálogo.</p> <p><b>e-mail:soportes@reygoma.com.ar</b> <b>Internet:www.reygoma.com.ar</b></p>	<p><b>This is Service.</b></p> <p>Constantly we add new articles to our line. If the product that you need doesn't appear in this handbook, ask us. Your request will be immediately assisted.</p> <p>What's more, we develop based on a plan or sample every kind of piece, that you don't find in our handbook.</p> <p><b>e-mail:soportes@reygoma.com.ar</b> <b>Internet:www.reygoma.com.ar</b></p>	<p><b>Esto es Servicio.</b></p> <p>Constantemente acrescentam-se novos artigos a nossa linha. Se você não encontrar apresentado neste catálogo o produto que você precisar, consulte. A sua demanda será imediatamente atendida.</p> <p>Porque além do mais, nós produzimos tendo um plano ou modelo, todo tipo de peça que você não encontrar no nosso catálogo.</p> <p><b>e-mail:soportes@reygoma.com.ar</b> <b>Internet:www.reygoma.com.ar</b></p>

### REY-GOMA S.R.L.

e-mail: soportes@reygoma.com.ar  
www.reygoma.com.ar

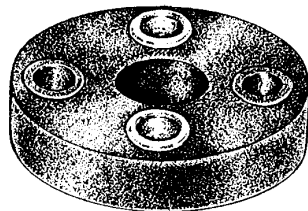
#### Administración y Ventas:

Paracas75 - (C1275AFA)BuenosAires  
Tel.: 4306-5423 (Rotativas)  
Fax: (24 hs.) 4304-6327  
Fax: (sin cargo) 0-800-333-8496

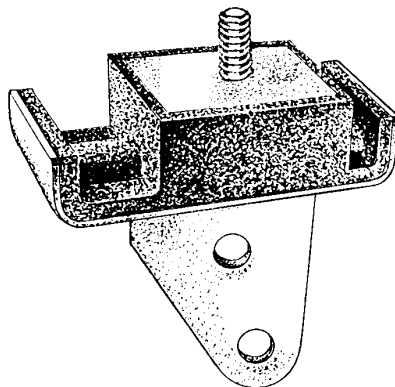
#### Planta Industrial:

Centenario Uruguayo 571/75  
(B1824CPE) Lanús Este Prov. Bs. As.  
Tel.: 4230-6125  
Tel./Fax: (24 hs.) 4246-2540

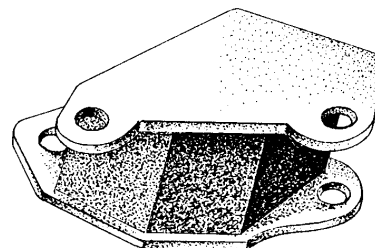
RENAULT



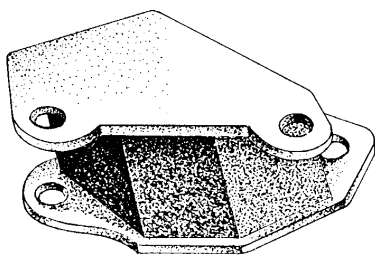
**7402** (6052682)  
Manchón de dirección  
Dauphine, Gordini, R 4, R 6, R 12 y R 18



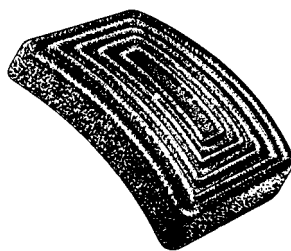
**7403** (8235470)  
Soporte caja de velocidades  
Dauphine y Gordini



**7404** (8300016)  
Soporte derecho de motor  
Dauphine y Gordini



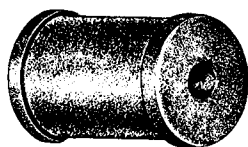
**7404/1** (8300015)  
Soporte izquierdo de motor  
Dauphine y Gordini



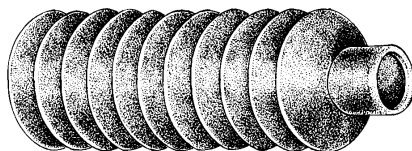
**7406** (6060908)  
Cubre pedal de freno y de embrague  
Dauphine, Gordini, R 4, R 5, R 6 y Trafic



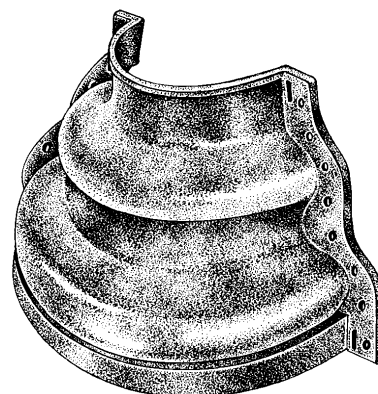
**7407** (8300100) (3129527)  
Tope de goma  
Dauphine, Gordini y R 6



**7409** (6070380)  
Buje barra estabilizadora  
Dauphine y Gordini



**7414** (5537502)  
Fuelle de dirección  
Dauphine y Gordini



**7418** (8537951)  
Guardapolvo palier cañonera  
Dauphine y Gordini

**REY-GOMA S.R.L.**

e-mail: [soportes@reygoma.com.ar](mailto:soportes@reygoma.com.ar)  
[www.reygoma.com.ar](http://www.reygoma.com.ar)

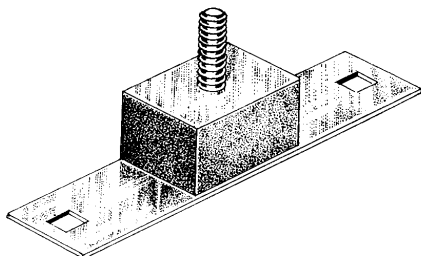
**Administración y Ventas:**

Paracas75 - (C1275AFA) Buenos Aires  
Tel.: 4306-5423 (Rotativas)  
Fax: (24 hs.) 4304-6327  
Fax: (sin cargo) 0-800-333-8496

**Planta Industrial:**

Centenario Uruguayo 571/75  
(B1824CPE) Lanús Este Prov. Bs. As.  
Tel.: 4230-6125  
Tel./Fax: (24 hs.) 4246-2540

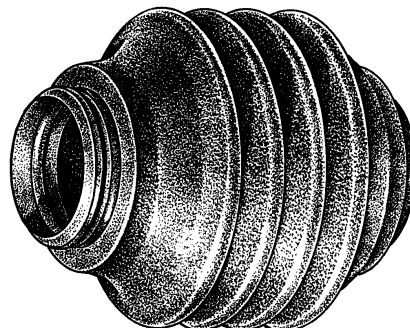
RENAULT



**7430** (8300364)  
Soporte de elástico  
modelo 4 L

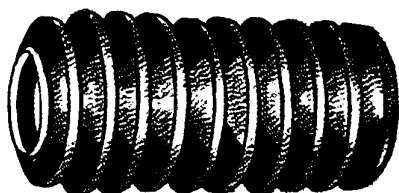


**7440** (8524312)  
Soporte caño de escape modelo 4 L  
Ø 21 mm. h 19 mm. rosca M 6 x 1

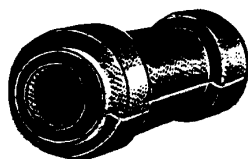


**7447** (7702020278)  
Fuelle junta homocinética (semi eje)  
modelos 4 L, R 4, R 6 y R 12

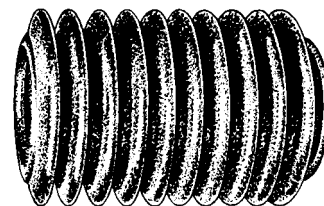
**7447/1** Kit con abrazaderas y lubricante



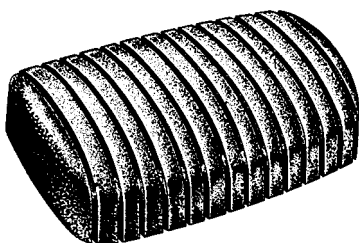
**7460** (6070672)  
Fuelle de dirección  
modelo 4 L



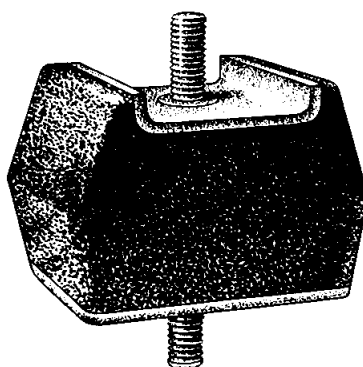
**7466** (939154)  
Buje barra estabilizadora  
modelo 4 L



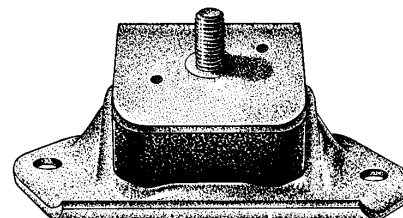
**7470** (7700509294)  
Fuelle de dirección  
modelos R 4 y R 6



**7472** (3148572)  
Cubre pedal de freno y de embrague  
modelo R 12



**7474** (7700506311)  
Soporte caja de velocidades  
modelo R 12



**7475** (7700504590)  
Soporte delantero de motor  
modelo R 12

**REY-GOMA S.R.L.**

e-mail: [soportes@reygoma.com.ar](mailto:soportes@reygoma.com.ar)  
[www.reygoma.com.ar](http://www.reygoma.com.ar)

**Administración y Ventas:**

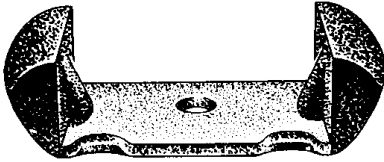
Paracas75 - (C1275AFA) Buenos Aires  
Tel.: 4306-5423 (Rotativas)  
Fax: (24 hs.) 4304-6327  
Fax: (sin cargo) 0-800-333-8496

**Planta Industrial:**

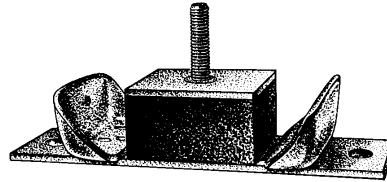
Centenario Uruguayo 571/75  
(B1824CPE) Lanús Este Prov. Bs. As.  
Tel.: 4230-6125  
Tel./Fax: (24 hs.) 4246-2540



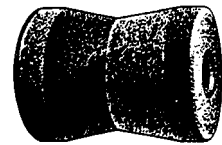
RENAULT



**7476** (1016093)  
Soporte caja de velocidades  
modelos R 4 y R 6



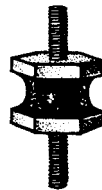
**7477** (1016092)  
Soporte delantero de motor  
modelos R 4 y R 6



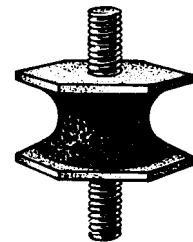
**7478** (0608540900) (7704001036)  
Buje de parrilla trasera de suspensión  
modelos R 12 y R 18



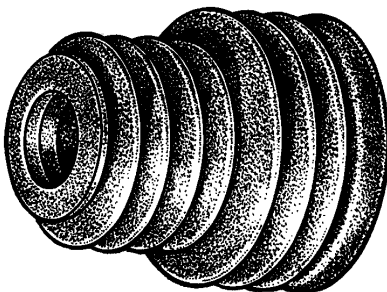
**7479** (2057591)  
Buje de amortiguador  
modelo R 6



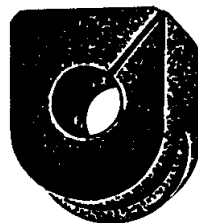
**7483** (7702021650)  
Soporte caño de escape  
modelos R 4, R 6 y R 12  
Ø 26 mm. h 20 mm. rosca M 6 x 1



**7484** (7702020566)  
Soporte caño de escape  
modelo R 12  
Ø 49 mm. h 29 mm. rosca M 10 x 1,5



**7485** (7700526380)  
Fuelle de dirección  
modelo R 12



**7487** (7700503438)  
Buje barra estabilizadora  
modelo R 12



**7488** (0608268700)  
Buje barra estabilizadora  
modelos R 4 y R 6

**REY-GOMA S.R.L.**

e-mail: [soportes@reygoma.com.ar](mailto:soportes@reygoma.com.ar)  
[www.reygoma.com.ar](http://www.reygoma.com.ar)

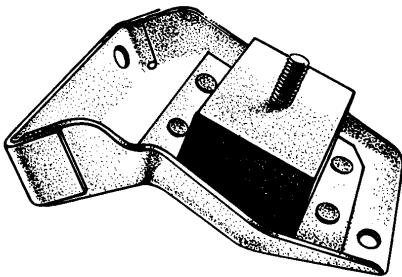
**Administración y Ventas:**

Paracas75 - (C1275AFA) Buenos Aires  
Tel.: 4306-5423 (Rotativas)  
Fax: (24 hs.) 4304-6327  
Fax: (sin cargo) 0-800-333-8496

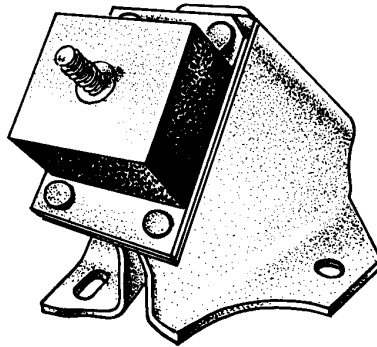
**Planta Industrial:**

Centenario Uruguayo 571/75  
(B1824CPE) Lanús Este Prov. Bs. As.  
Tel.: 4230-6125  
Tel./Fax: (24 hs.) 4246-2540

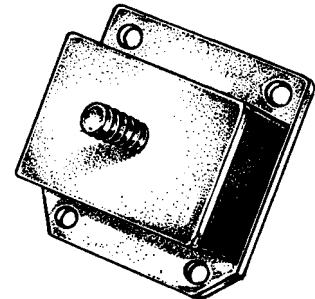
RENAULT



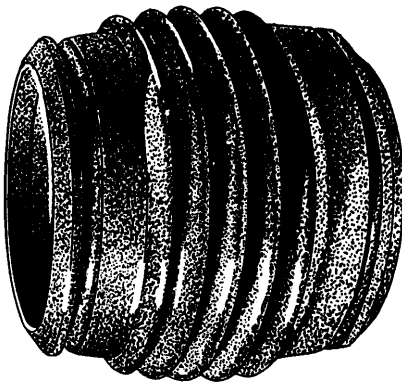
**7489** (7700506482)  
Soporte delantero izquierdo de motor  
modelos 4 S, R 4 y R 6



**7490** (1017370)  
Soporte delantero derecho de motor  
modelos 4 S, R 4 y R 6



**7490/1** (1018840)  
Repuesto para artículos  
7489 y 7490



**7491** (7702027292)  
Fuelle de semi eje (lado rueda) junta Bed  
modelos R 4, R 6, y R 12



**7492** (0555497400)  
Junta tapa de válvulas  
modelos R 4, R 6, R 9, R 11, R 12, R18 GTL  
y Trafic motor 1400



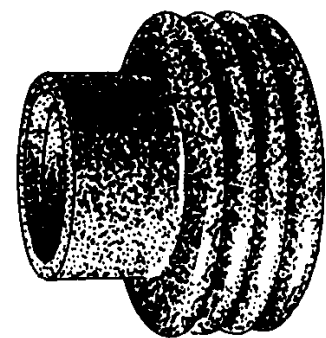
**7493** (7702024413)  
Buje de tensor  
modelo R 12



**7494** (7702021549)  
Junta delantera de bancada  
modelos R 4, R 6 y R 12



**7495** (7701013274) REFORMA  
Fuelle de semi eje (lado rueda)  
modelos R 4 y R 12



**7496** (7700511371)  
Fuelle salida de caja de velocidades  
modelo R 12

**REY-GOMA S.R.L.**

e-mail: [soportes@reygoma.com.ar](mailto:soportes@reygoma.com.ar)  
[www.reygoma.com.ar](http://www.reygoma.com.ar)

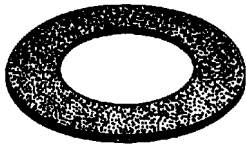
**Administración y Ventas:**

Paracas75 - (C1275AFA) Buenos Aires  
Tel.: 4306-5423 (Rotativas)  
Fax: (24 hs.) 4304-6327  
Fax: (sin cargo) 0-800-333-8496

**Planta Industrial:**

Centenario Uruguayo 571/75  
(B1824CPE) Lanús Este Prov. Bs. As.  
Tel.: 4230-6125  
Tel./Fax: (24 hs.) 4246-2540

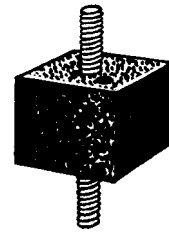
RENAULT



**7497** (7700521180)  
Junta de flotante tanque de nafta  
modelo R 12



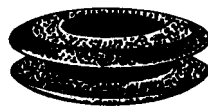
**7498** (1018153)  
Buje balancín de embrague  
modelos R 4 y R 6



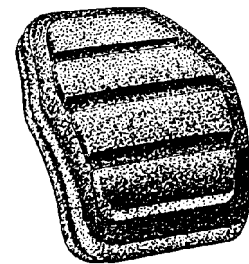
**7499** (7702058583)  
Tope palanca de cambios  
modelos R 12 y R 18  
lado 22 mm. h 19 mm. rosca M 6 x 1



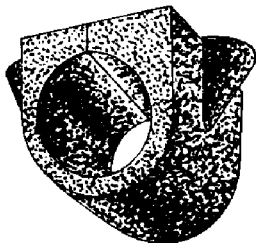
**7500** (7700520529)  
Buje palanca de cambios  
modelos R 4 y R 6



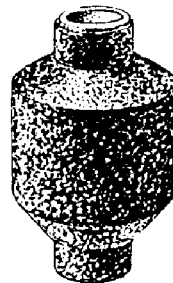
**7501** (7702021391)  
Buje palanca de cambios  
modelos R 4 y R 6



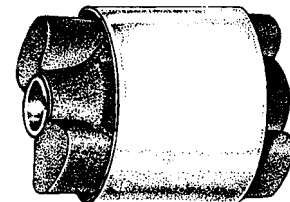
**7506** (7700651523)  
Cubre pedal de freno y de embrague  
modelo R 18



**7507** (7700666235)  
Buje de barra estabilizadora  
modelo R 18



**7508** (7701348635)  
Buje tensor de eje trasero  
modelo R 18



**7509** (7701348634)  
Buje tensor de barra estabilizadora  
modelo R 18

**REY-GOMA S.R.L.**

e-mail: [sportes@reygoma.com.ar](mailto:sportes@reygoma.com.ar)  
[www.reygoma.com.ar](http://www.reygoma.com.ar)

**Administración y Ventas:**

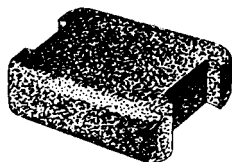
Paracas75 - (C1275AFA) Buenos Aires  
Tel.: 4306-5423 (Rotativas)  
Fax: (24 hs.) 4304-6327  
Fax: (sin cargo) 0-800-333-8496

**Planta Industrial:**

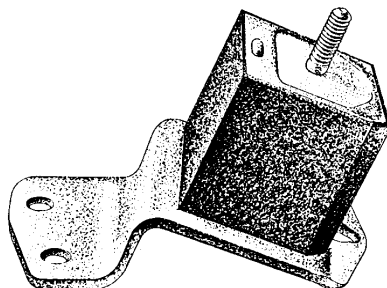
Centenario Uruguayo 571/75  
(B1824CPE) Lanús Este Prov. Bs. As.  
Tel.: 4230-6125  
Tel./Fax: (24 hs.) 4246-2540



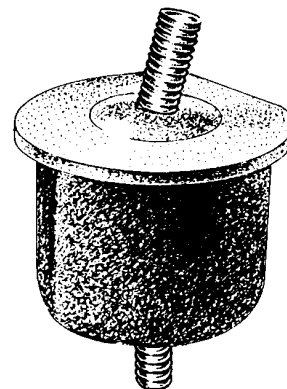
RENAULT



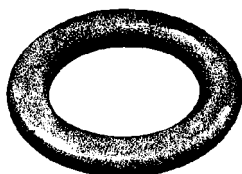
7510 (7702054670)  
Soporte de radiador  
modelo R 18



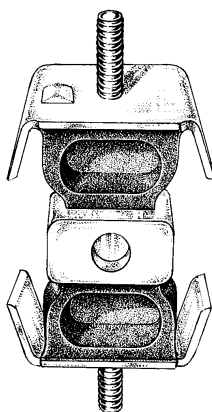
7511 (7704000769)  
Soporte izquierdo de motor  
modelo R 18 motor 2000, Fuego y diesel



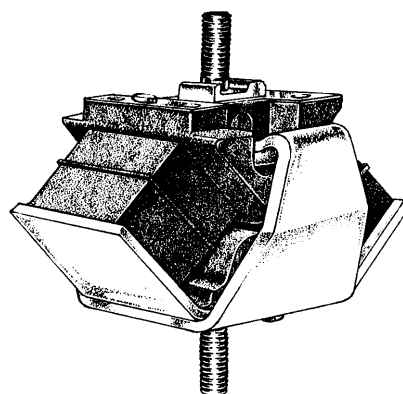
7512 (7704000767)  
Soporte delantero derecho de motor  
modelo R 18 motor 2000, Fuego y diesel



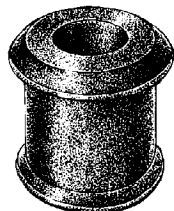
7513 (7700632015)  
Anillo caño de escape



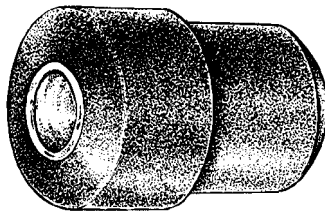
7514 (7704000829)  
Soporte delantero inferior de motor  
modelo R 18 motor 2000, y diesel



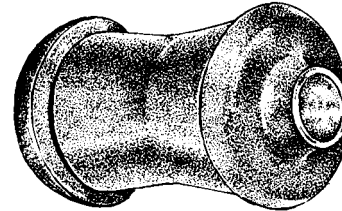
7515 (7704000777)  
Soporte caja de velocidades  
modelo R 18 naftero o diesel y Fuego



7516 (7700666086)  
Buje de bieleta superior  
modelo R 18



7517 (7700648702) (77006487703)  
Buje de bieleta inferior  
modelo R 18



7519 (7700651968)  
Buje de tensor delantero  
modelo R 18

REY-GOMA S.R.L.

e-mail: [sportes@reygoma.com.ar](mailto:sportes@reygoma.com.ar)  
[www.reygoma.com.ar](http://www.reygoma.com.ar)

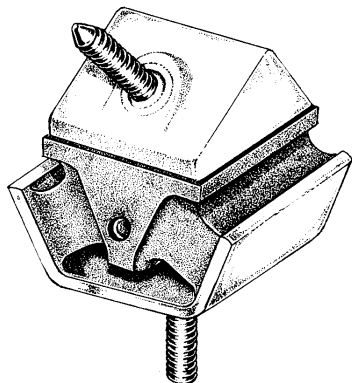
Administración y Ventas:

Paracas75 - (C1275AFA) Buenos Aires  
Tel.: 4306-5423 (Rotativas)  
Fax: (24 hs.) 4304-6327  
Fax: (sin cargo) 0-800-333-8496

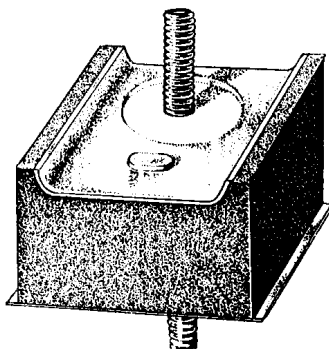
Planta Industrial:

Centenario Uruguayo 571/75  
(B1824CPE) Lanús Este Prov. Bs. As.  
Tel.: 4230-6125  
Tel./Fax: (24 hs.) 4246-2540

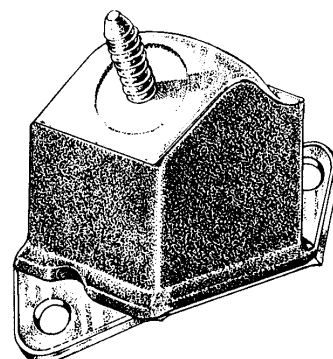
RENAULT



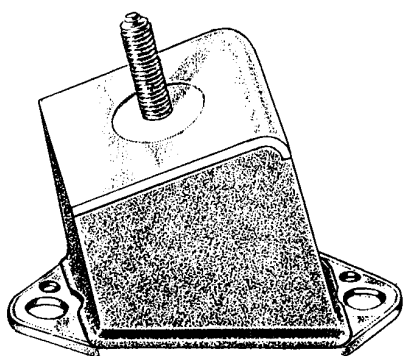
**7520** (7704000469)  
Soporte delantero de motor  
modelo R 18 motor 1400 y 1600



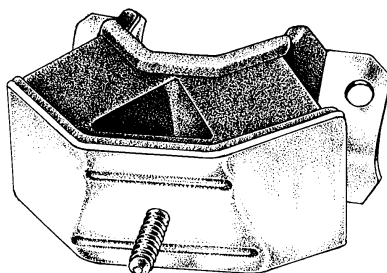
**7521** (7704000622)  
Soporte trasero de motor  
R 18, motor 1400 y R 12 con caja de 5a.



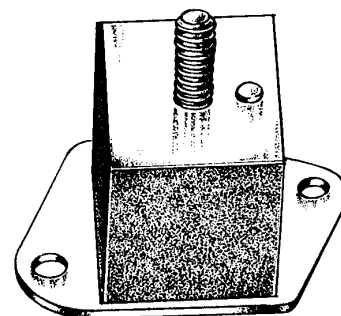
**7522** (7704001320)  
Soporte delantero izquierdo  
de caja de velocidades  
modelos R 9 y R 11



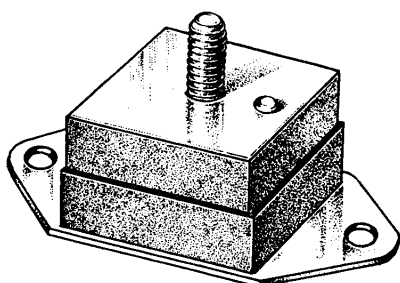
**7523** (7704001319)  
Soporte delantero derecho de motor  
modelos R 9 y R 11



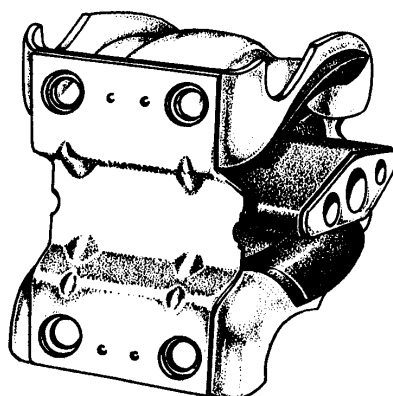
**7524** (7700760510)  
Soporte trasero central de motor  
R 9 y R 11



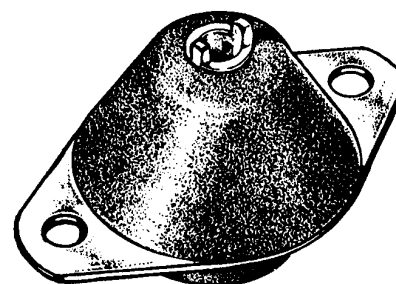
**7525** (7700697878)  
Soporte delantero de motor  
Trafic motor 1400



**7526** (7700697879)  
Soporte delantero de motor  
Trafic motor 2000 y diesel



**7527** (7704001969)  
Soporte caja 4 velocidades  
Trafic



**7528** (7700702890)  
Soporte caja 5 velocidades  
Trafic naftero o diesel

**REY-GOMA S.R.L.**

e-mail: [soportes@reygoma.com.ar](mailto:soportes@reygoma.com.ar)  
[www.reygoma.com.ar](http://www.reygoma.com.ar)

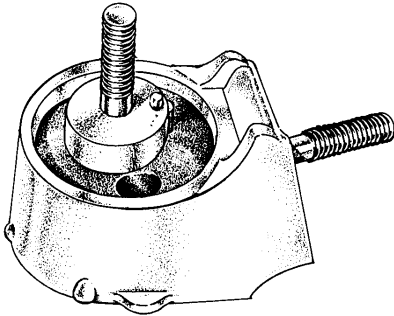
**Administración y Ventas:**

Paracas75 - (C1275AFA) Buenos Aires  
Tel.: 4306-5423 (Rotativas)  
Fax: (24 hs.) 4304-6327  
Fax: (sin cargo) 0-800-333-8496

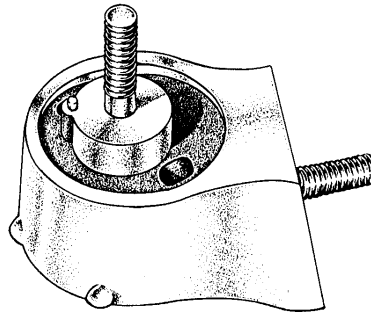
**Planta Industrial:**

Centenario Uruguayo 571/75  
(B1824CPE) Lanús Este Prov. Bs. As.  
Tel.: 4230-6125  
Tel./Fax: (24 hs.) 4246-2540

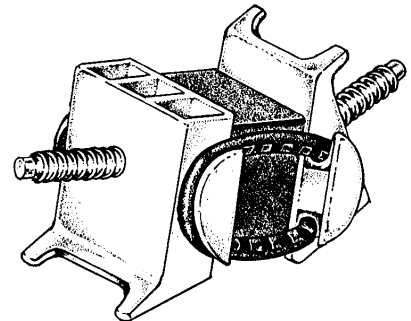
RENAULT



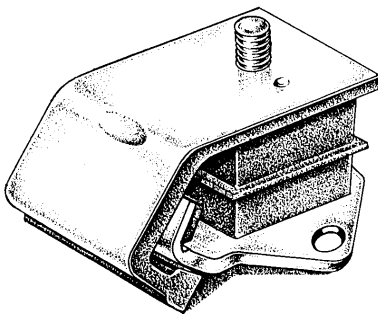
**7530** (7700769719)  
Soporte delantero izquierdo de motor  
modelo R 21



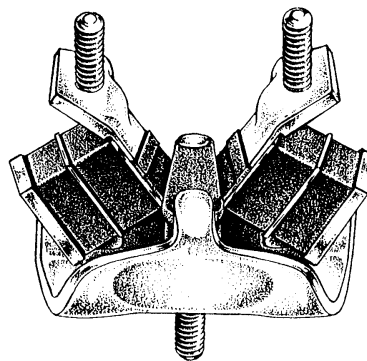
**7531** (7700769720)  
Soporte delantero derecho de motor  
modelo R 21



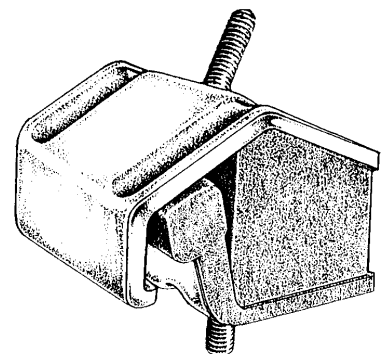
**7532** (7700766126)  
Soporte trasero de motor  
modelo R 21



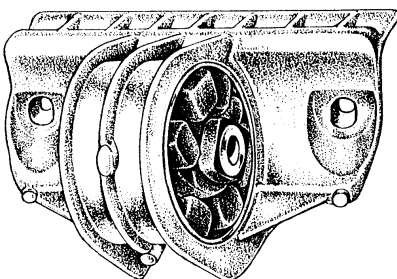
**7533** (7700745290)  
Soporte delantero de motor  
Trafic motor 2000 y 1.9 diesel



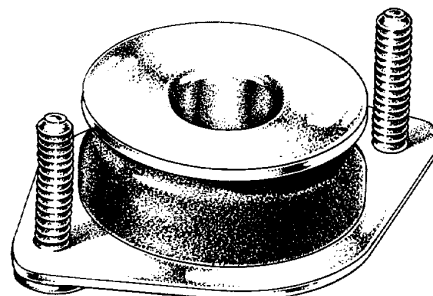
**7534** (7700785949)  
Soporte delantero de motor naftero  
(lado derecho) Clio, Mégane 1.6,  
R 19 y Kangoo naftero



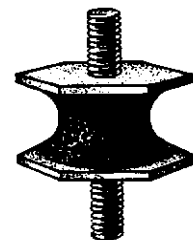
**7535** (7700801543)  
Soporte delantero de motor  
(lado izquierdo)  
Clio, Mégane 1.6 y R 19



**7536** (7700804163)  
Soporte central de motor  
Clio, Mégane y R 19



**7537** (7700795689)  
Soporte superior de motor  
modelo Clio naftero o diesel



**7538** (7700565762)  
Soporte caño de escape modelo R 21  
Ø 49 mm. h 24 mm. rosca M 8 x 1,25

**REY-GOMA S.R.L.**

e-mail: [soportes@reygoma.com.ar](mailto:soportes@reygoma.com.ar)  
[www.reygoma.com.ar](http://www.reygoma.com.ar)

**Administración y Ventas:**

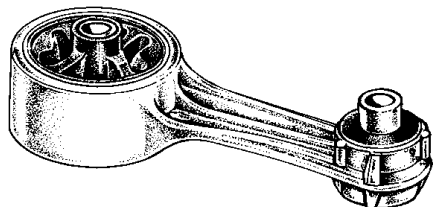
Paracas75 - (C1275AFA) Buenos Aires  
Tel.: 4306-5423 (Rotativas)  
Fax: (24 hs.) 4304-6327  
Fax: (sin cargo) 0-800-333-8496

**Planta Industrial:**

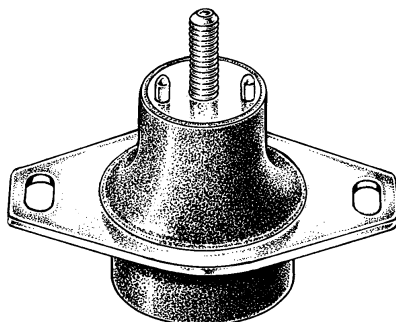
Centenario Uruguayo 571/75  
(B1824CPE) Lanús Este Prov. Bs. As.  
Tel.: 4230-6125  
Tel./Fax: (24 hs.) 4246-2540



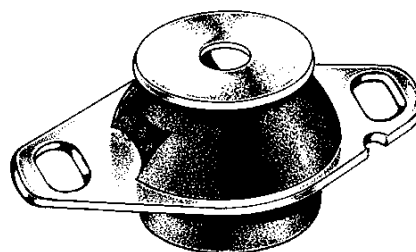
**RENAULT**



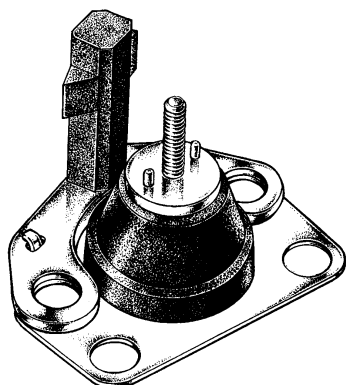
**7539** (7700800522)  
Soporte superior de motor (lado caja)  
Clio naftero y R 19 diesel



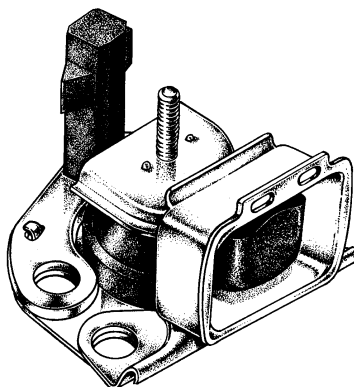
**7540** (7700802927)  
Soporte delantero de motor  
(lado derecho) (no hidráulico)  
modelo R 19 diesel



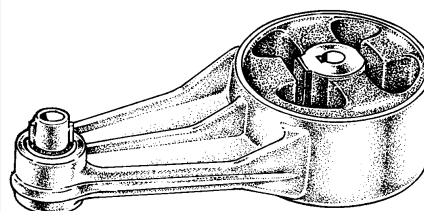
**7541** (7700788318)  
Soporte delantero de motor (lado izquierdo)  
Kangoo Express, Mégane, R 19 y Scenic  
motor 2000, 1.6 o diesel  
y Clio 1.2 16 V naftero



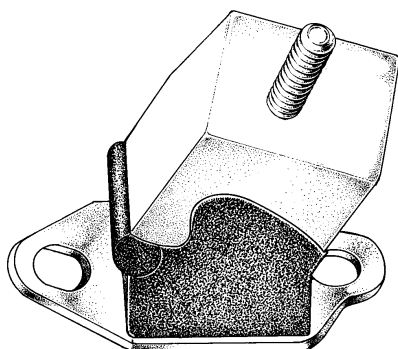
**7542** (7700818994)  
Soporte de motor  
(lado derecho) (no hidráulico)  
Clio



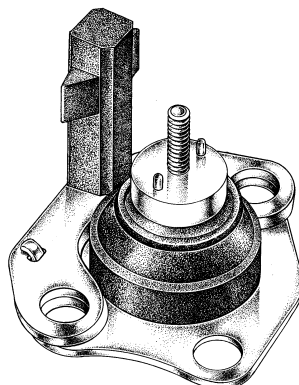
**7543** (7700805123)  
Soporte de motor  
(lado derecho) (no hidráulico)  
Clio y Express diesel



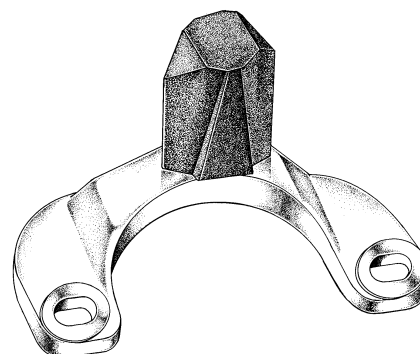
**7544** (7700849715)  
Soporte central de motor  
Scenic y Mégane motor 2000 y diesel



**7545** (7700755531)  
Soporte delantero izquierdo  
de caja de velocidades  
Express



**7546** (7700832256)  
Soporte de motor  
(lado derecho) (no hidráulico)  
Scenic y Mégane motor 2000 y diesel



**7547** (7700788381)  
Tope soporte  
R 19 diesel

**REY-GOMA S.R.L.**

e-mail: [soportes@reygoma.com.ar](mailto:soportes@reygoma.com.ar)  
[www.reygoma.com.ar](http://www.reygoma.com.ar)

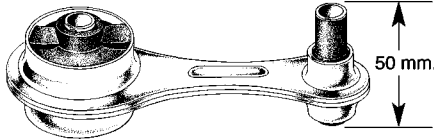
**Administración y Ventas:**

Paracas75 - (C1275AFA) Buenos Aires  
Tel.: 4306-5423 (Rotativas)  
Fax: (24 hs.) 4304-6327  
Fax: (sin cargo) 0-800-333-8496

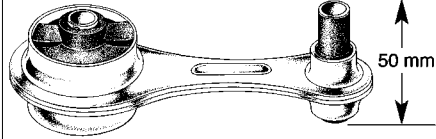
**Planta Industrial:**

Centenario Uruguayo 571/75  
(B1824CPE) Lanús Este Prov. Bs. As.  
Tel.: 4230-6125  
Tel./Fax: (24 hs.) 4246-2540

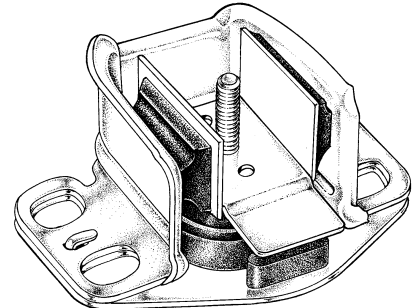
**RENAULT**



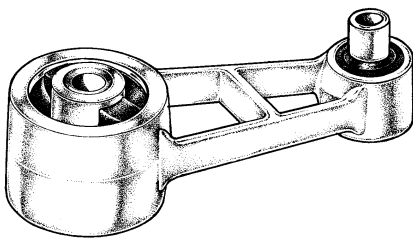
**7548** (7700800522)  
(7700841151)(7700424321)  
Soporte suspensión motor (lado caja)  
h 41 mm. R 19, Clio, Express diesel



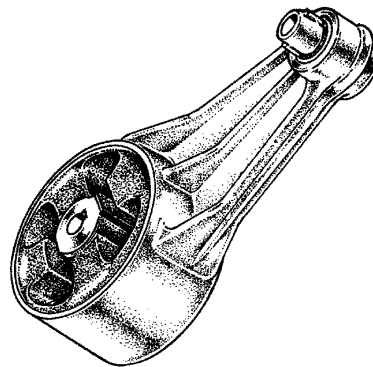
**7548/1** (7700800522) (7700841151)  
Soporte suspensión motor (lado caja)  
h 50 mm.  
R 19, Clio, Express diesel



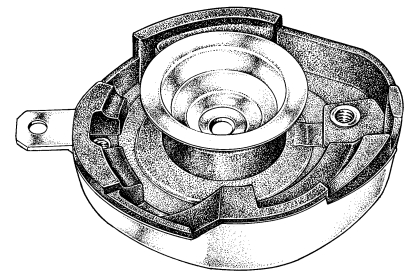
**7549** (7700434370)  
Soporte de motor 1.6  
(lado derecho) (no hidráulico)  
Kangoo, Clio Fase I y Symbol 1.6



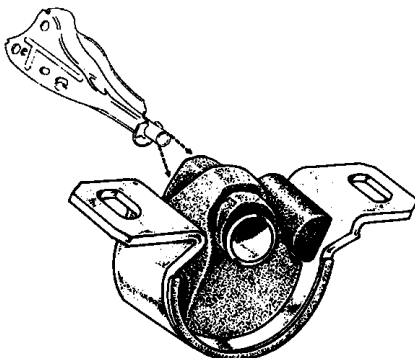
**7550** (7700426193) (7700832264)  
Tensor trasero  
Clio 1.2 16 V naftero, Kangoo diesel 1.9,  
Mégane Fase I 1.6 naftero y Scenic



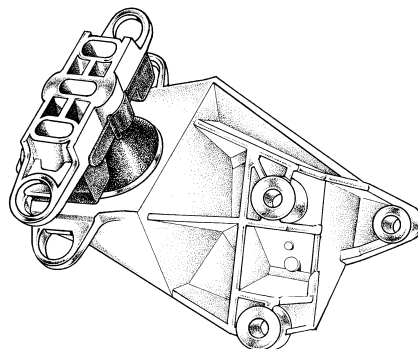
**7551** (7700314800)  
Tensor trasero  
Kangoo naftero 1.6



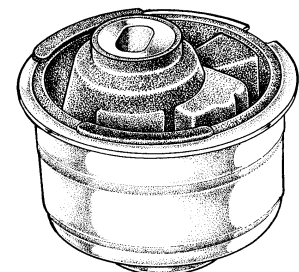
**7552** (7702224432)  
Cazoleta R 19, Mégane y Clio



**7553** (7700821668)  
Soporte delantero de motor (lado derecho)  
Twingo 1.1 y 1.4



**7554** (7700412094)  
Soporte de motor (lado distribución)  
Twingo 1.1



**7555** (7700411949)  
Soporte central de motor  
Twingo 1.4

**REY-GOMA S.R.L.**

e-mail: [soportes@reygoma.com.ar](mailto:soportes@reygoma.com.ar)  
[www.reygoma.com.ar](http://www.reygoma.com.ar)

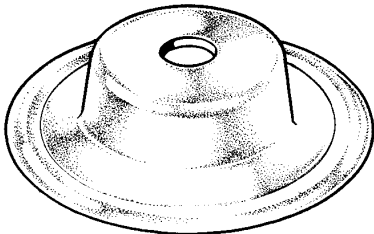
**Administración y Ventas:**

Paracas75 - (C1275AFA) Buenos Aires  
Tel.: 4306-5423 (Rotativas)  
Fax: (24 hs.) 4304-6327  
Fax: (sin cargo) 0-800-333-8496

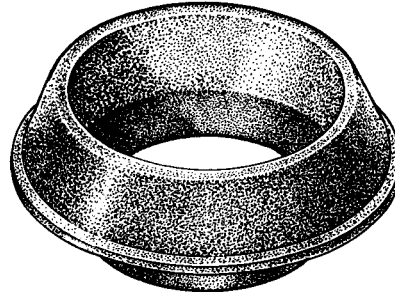
**Planta Industrial:**

Centenario Uruguayo 571/75  
(B1824CPE) Lanús Este Prov. Bs. As.  
Tel.: 4230-6125  
Tel./Fax: (24 hs.) 4246-2540

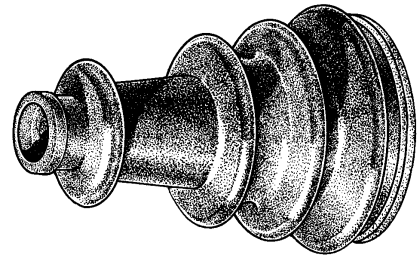
RENAULT



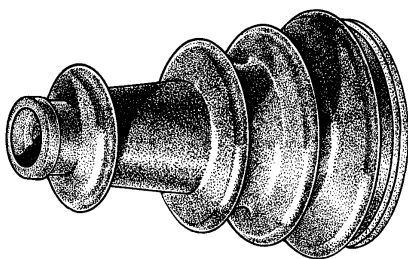
**7556** (7700308789)  
Cazoleta metálica amortiguador delantero  
Express



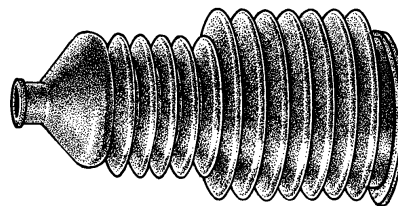
**7557** (7700757324)  
Cazoleta goma amortiguador delantero  
Express



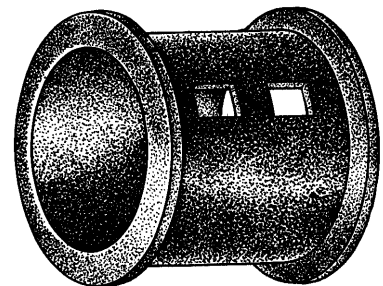
**7558** Fuelle semi eje (lado rueda) R 12 triceta  
**7558/1** Kit con abrazaderas y lubricante



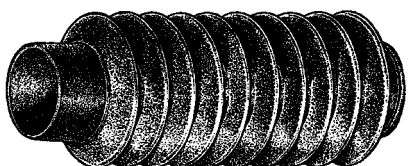
**7559** Fuelle semi eje (lado rueda) R 18  
**7559/1** Kit con abrazaderas y lubricante



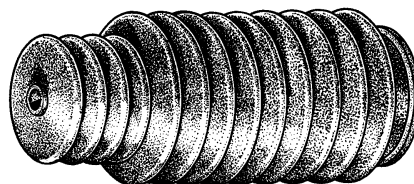
**7560** Fuelle dirección hidráulica  
(ambos lados) R 18 y Trafic



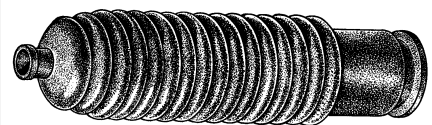
**7561** Almohadilla abrazadera  
modelos R 9, R 11, R 18, R 19



**7562** Fuelle cremallera mecánica  
R 6



**7563** Fuelle cremallera mecánica  
(lado izquierdo)  
Trafic, R 9, R 11 turbo, R 18



**7564** Fuelle cremallera mecánica  
(lado derecho)  
Trafic, R 9, R 11 turbo, R 18

**REY-GOMA S.R.L.**

e-mail: [soportes@reygoma.com.ar](mailto:soportes@reygoma.com.ar)  
[www.reygoma.com.ar](http://www.reygoma.com.ar)

**Administración y Ventas:**

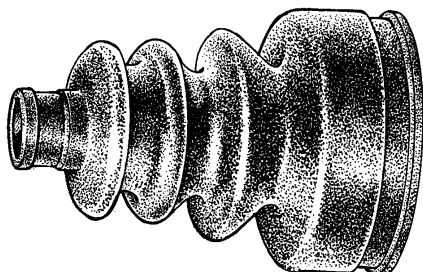
Paracas75 - (C1275AFA) Buenos Aires  
Tel.: 4306-5423 (Rotativas)  
Fax: (24 hs.) 4304-6327  
Fax: (sin cargo) 0-800-333-8496

**Planta Industrial:**

Centenario Uruguayo 571/75  
(B1824CPE) Lanús Este Prov. Bs. As.  
Tel.: 4230-6125  
Tel./Fax: (24 hs.) 4246-2540

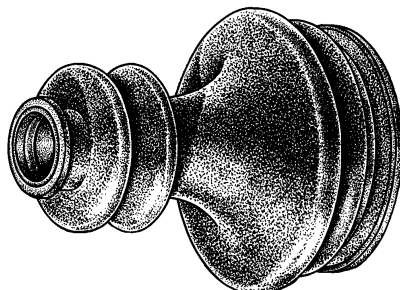


RENAULT



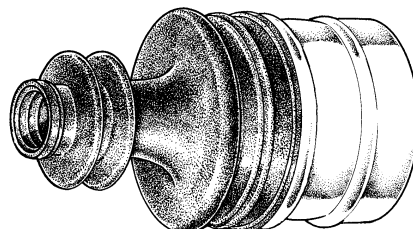
7565 Fuelle semi eje homocinética  
(lado rueda) R 9, R 11, R 12

7565/1 Kit con abrazaderas y lubricante

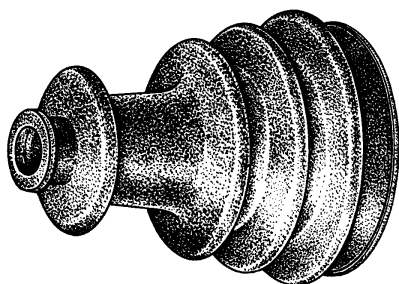


7566 Fuelle semi eje (lado caja)  
R 18, R 19, R 21, Fuego y Trafic

7566/1 Kit con abrazaderas y lubricante

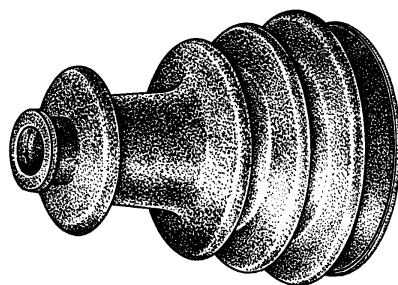


7566/2 Fuelle semi eje (lado caja)  
R 18, R 19, R 21, Fuego, Trafic  
+ chapa y kit con abrazaderas y lubricante



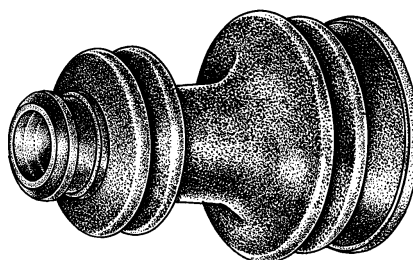
7567 Fuelle semi eje (lado rueda)  
R 18, Trafic 1400

7567/1 Kit con abrazaderas y lubricante



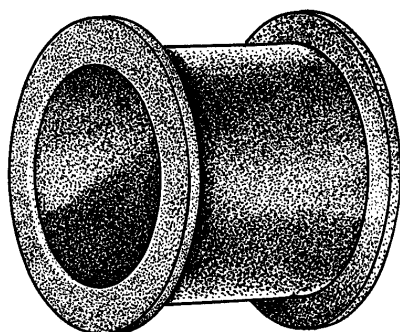
7568 Fuelle semi eje (lado rueda) Trafic 2000

7568/1 Kit con abrazaderas y lubricante

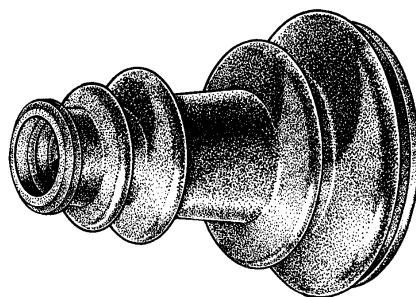


7569 Fuelle semi eje (lado caja)  
R 18, Trafic Caño

7569/1 Kit con abrazaderas y lubricante

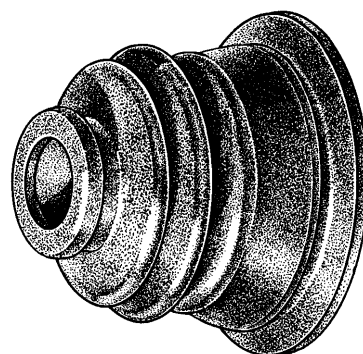


7570 Almohadilla abrazadera (única)  
R 9, R 11, R 19



7571 Fuelle semi eje (lado caja) R 11 p/largo

7571/1 Kit con abrazaderas y lubricante



7572 Fuelle semi eje (lado caja) p/corto  
R 9, R 11, R 19, Twingo, Express, Clio

7572/1 Kit con 1 abrazadera,  
no utiliza lubricante

REY-GOMA S.R.L.

e-mail: [soportes@reygoma.com.ar](mailto:soportes@reygoma.com.ar)  
[www.reygoma.com.ar](http://www.reygoma.com.ar)

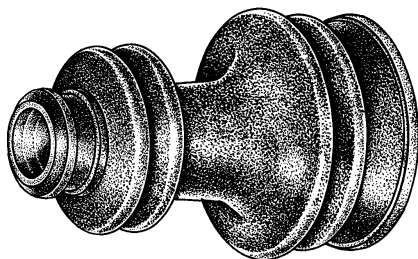
Administración y Ventas:

Paracas75 - (C1275AFA) Buenos Aires  
Tel.: 4306-5423 (Rotativas)  
Fax: (24 hs.) 4304-6327  
Fax: (sin cargo) 0-800-333-8496

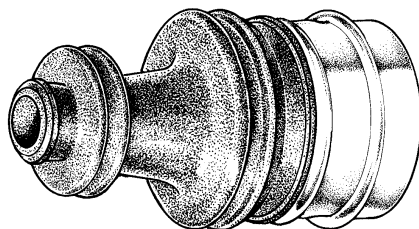
Planta Industrial:

Centenario Uruguayo 571/75  
(B1824CPE) Lanús Este Prov. Bs. As.  
Tel.: 4230-6125  
Tel./Fax: (24 hs.) 4246-2540

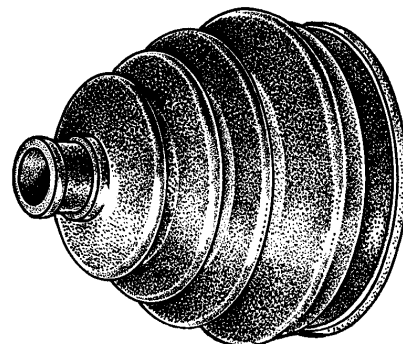
RENAULT



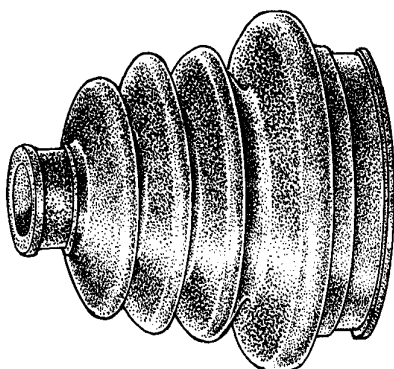
**7573** Fuelle semi eje (lado caja)  
R 12 caja de 5a., R 9, Clio, Twingo, Express  
**7573/1** Kit con abrazaderas y lubricante



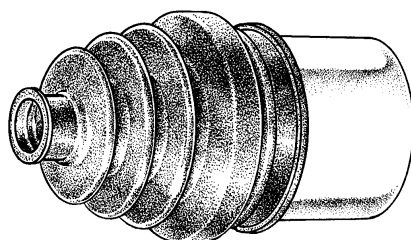
**7573/2** Fuelle semi eje (lado caja)  
R 12 caja de 5a., R 9, Clio, Twingo, Express  
+ chapa y kit con abrazaderas y lubricante



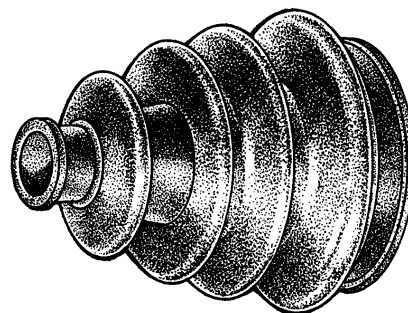
**7574** Fuelle semi eje (lado rueda)  
Fuego, R 18, Traffic Spicer  
**7574/1** Kit con abrazaderas y lubricante



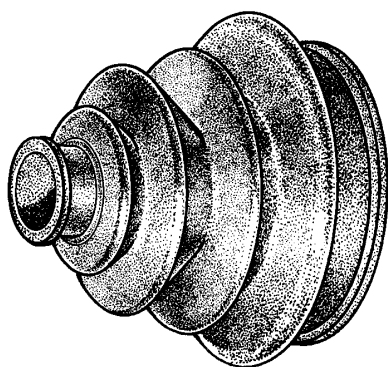
**7575** Fuelle semi eje (lado caja)  
Fuego, R 12 caja de 5a.  
**7575/1** Kit con abrazaderas y lubricante



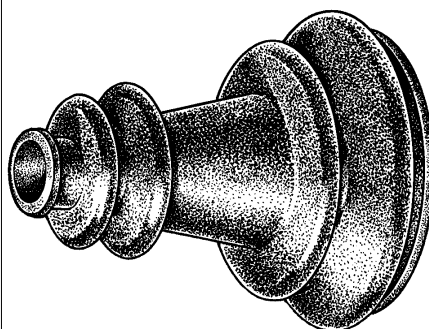
**7575/2** Fuelle semi eje (lado caja)  
Fuego, R 12 caja de 5a.  
+ chapa y kit con abrazaderas y lubricante



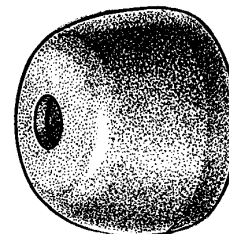
**7576** Fuelle semi eje (lado rueda) Clio  
**7576/1** Kit con abrazaderas y lubricante



**7577** Fuelle semi eje (lado rueda)  
R 21  
**7577/1** Kit con abrazaderas y lubricante



**7578** Fuelle semi eje (lado caja)  
R 5 Francés - Español, R 19, Express,  
Twingo, Clio  
**7578/1** Kit con abrazaderas y lubricante



**7579** Capuchón  
de bolilla localizadora

**REY-GOMA S.R.L.**

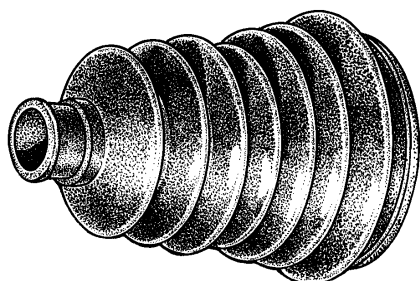
e-mail: [soportes@reygoma.com.ar](mailto:soportes@reygoma.com.ar)  
[www.reygoma.com.ar](http://www.reygoma.com.ar)

**Administración y Ventas:**  
Paracas75 - (C1275AFA) Buenos Aires  
Tel.: 4306-5423 (Rotativas)  
Fax: (24 hs.) 4304-6327  
Fax: (sin cargo) 0-800-333-8496

**Planta Industrial:**  
Centenario Uruguayo 571/75  
(B1824CPE) Lanús Este Prov. Bs. As.  
Tel.: 4230-6125  
Tel./Fax: (24 hs.) 4246-2540

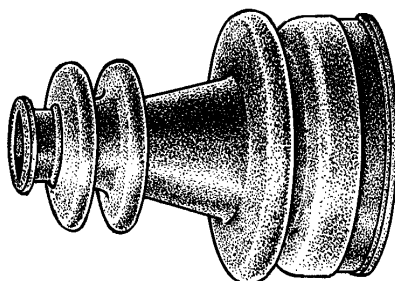


RENAULT



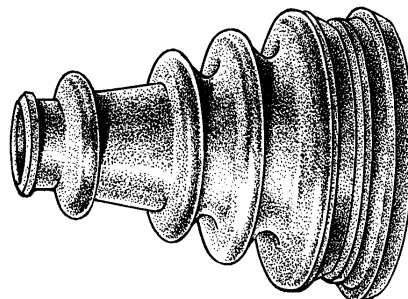
**7580** Fuelle semi eje (lado rueda)  
R 11 turbo, R 19, Twingo, Clio, Express

**7580/1** Kit con abrazaderas y lubricante



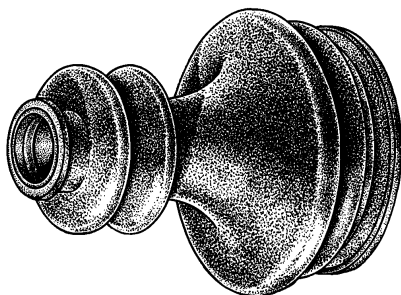
**7581** Fuelle semi eje (lado caja) c/trebol  
Twingo nuevo

**7581/1** Kit con abrazaderas y lubricante



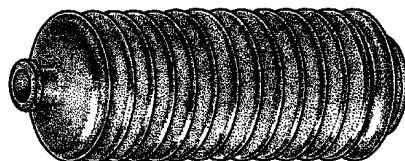
**7582** Fuelle semi eje (lado rueda)  
R 11 triceta

**7582/1** Kit con abrazaderas y lubricante

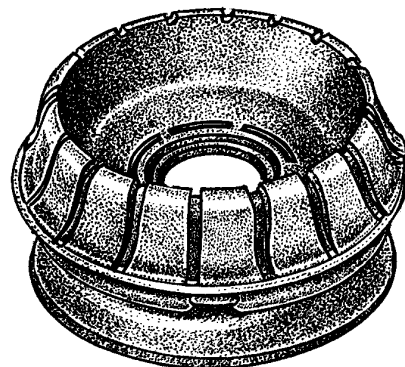


**7583** Fuelle semi eje (lado caja) REFORMA  
R 21, Trafic 1400

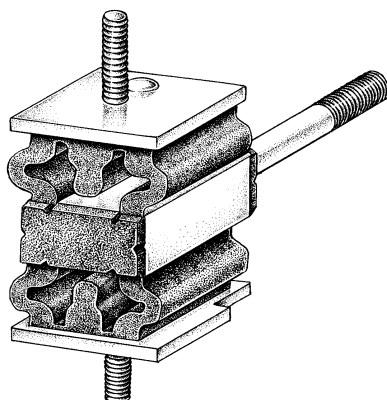
**7583/1** Kit con abrazaderas y lubricante



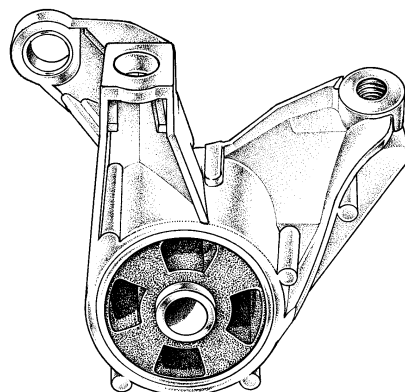
**7584** Fuelle cremallera mecánica  
R 9, R 11, R 19 RE, Clio, Express



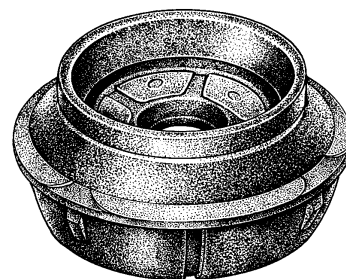
**7585** (77008278B)  
Cazoleta amortiguador delantero  
Clio



**7586** (7700770307)  
Soporte trasero de motor  
Express diesel



**7587** (7700770479)  
Soporte de motor (lado izquierdo)  
Express diesel



**7588** (7700829529)  
Cazoleta delantera  
Kangoo y Clio 2

**REY-GOMA S.R.L.**

e-mail: [soportes@reygoma.com.ar](mailto:soportes@reygoma.com.ar)  
[www.reygoma.com.ar](http://www.reygoma.com.ar)

**Administración y Ventas:**

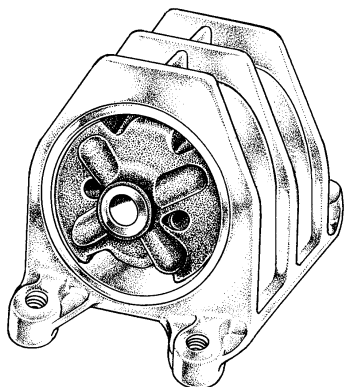
Paracas75 - (C1275AFA) Buenos Aires  
Tel.: 4306-5423 (Rotativas)  
Fax: (24 hs.) 4304-6327  
Fax: (sin cargo) 0-800-333-8496

**Planta Industrial:**

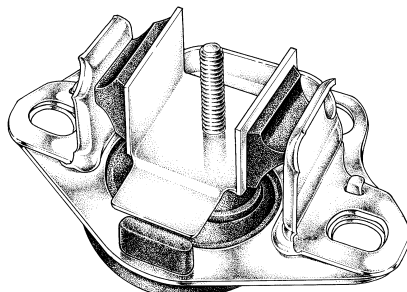
Centenario Uruguayo 571/75  
(B1824CPE) Lanús Este Prov. Bs. As.  
Tel.: 4230-6125  
Tel./Fax: (24 hs.) 4246-2540



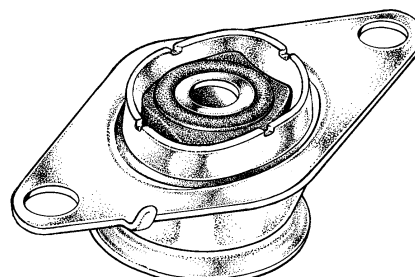
**RENAULT**



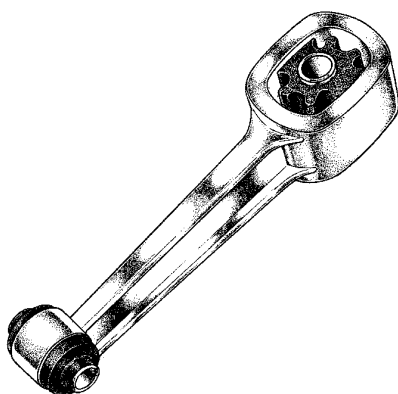
**7589** (7700748646)  
Soporte caja de velocidades  
Trafic diesel año 1999 en adelante y Master



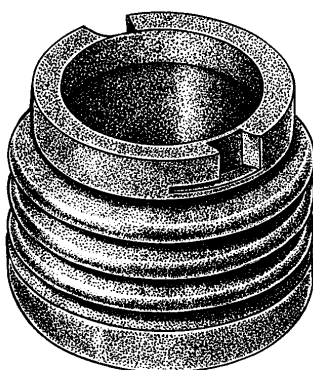
**7590** (7700437391)  
Soporte de motor 16 V (lado derecho)  
(no hidráulico)  
Scenic y Mégane 1,6 y Clio Fase II



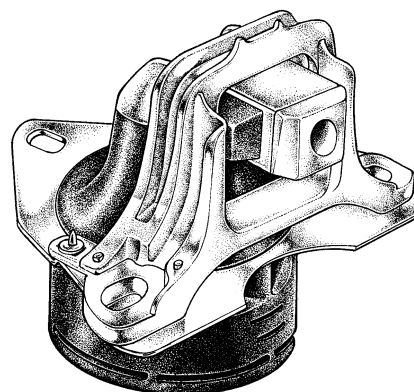
**7591** (7700818371)  
Soporte de motor  
Laguna



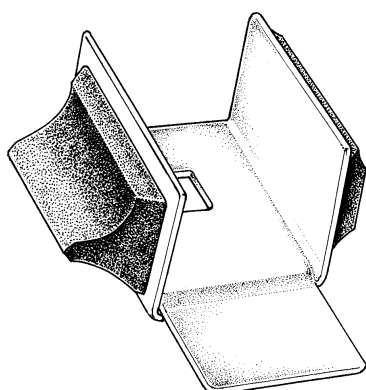
**7592** (7700437854)  
Soporte inferior de motor  
Clio 2, Mégane 1,6 y Scenic Fase II



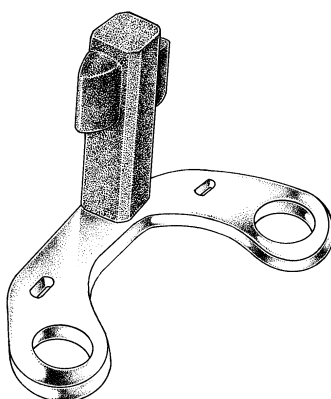
**7593** (7702094255)  
Tope de amortiguador delantero  
R 21



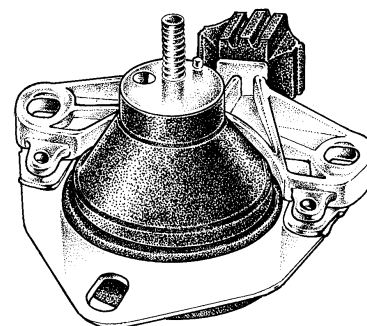
**7594** (7700423007)  
Soporte de motor (no hidráulico)  
Laguna



**7595** (7700434370) (7700437391)  
Taco de rebote central (lado derecho)  
Kangoo, Mégane 1,6 y Clio Fase II



**7596** Tope soporte  
Mégane 2000, Clio, Express y Scenic diesel



**7597** (7700823950)  
Soporte de motor (lado derecho)  
Laguna RT naftero motor F3R  
(no hidráulico)

**REY-GOMA S.R.L.**

e-mail: [soportes@reygoma.com.ar](mailto:soportes@reygoma.com.ar)  
[www.reygoma.com.ar](http://www.reygoma.com.ar)

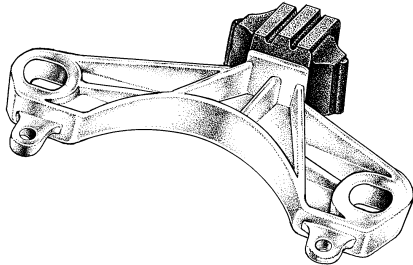
**Administración y Ventas:**

Paracas75 - (C1275AFA) Buenos Aires  
Tel.: 4306-5423 (Rotativas)  
Fax: (24 hs.) 4304-6327  
Fax: (sin cargo) 0-800-333-8496

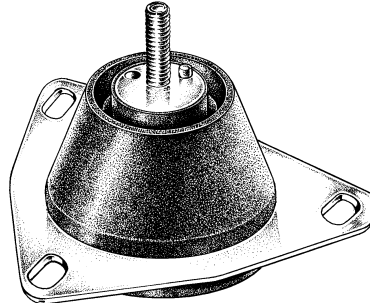
**Planta Industrial:**

Centenario Uruguayo 571/75  
(B1824CPE) Lanús Este Prov. Bs. As.  
Tel.: 4230-6125  
Tel./Fax: (24 hs.) 4246-2540

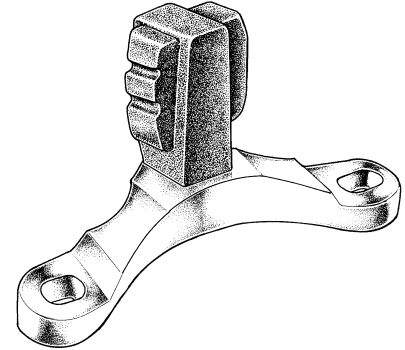
RENAULT



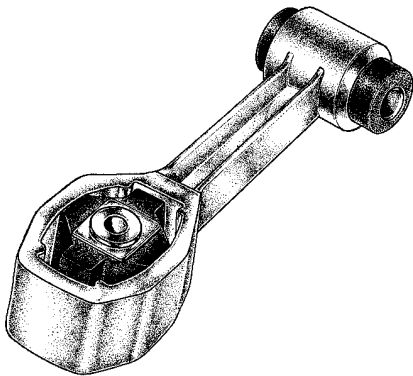
**7597/1** Tope soporte (lado derecho)  
Laguna RT naftero motor F3R



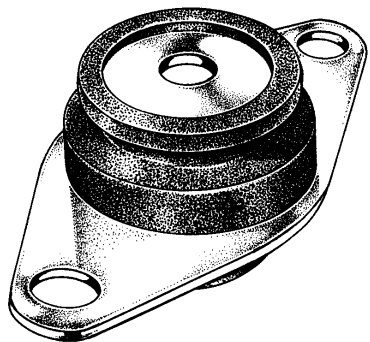
**7598** (7700414099)  
Soporte de motor (lado derecho)  
(no hidráulico) Laguna RXE diesel  
motor Volvo



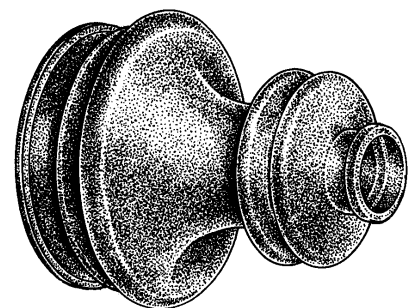
**7599** (7700419775)  
Tope soporte (lado derecho)  
Laguna naftero motor N7Q y G8T



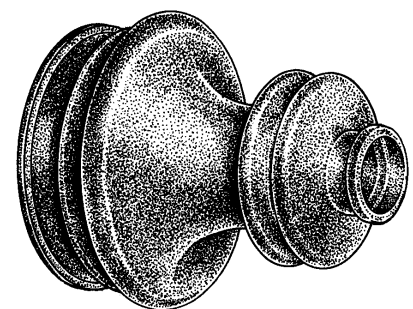
**7600** (7700817782)  
Soporte central de motor  
Laguna RT naftero y diesel motor F3R



**7601** (7700841531)  
Soporte delantero de motor (lado derecho)  
Laguna naftero o diesel  
con motor N7Q / G8T

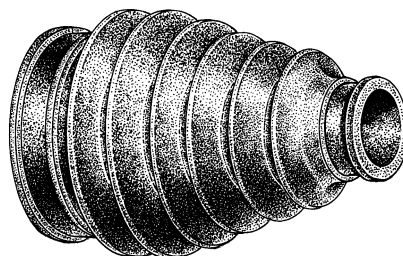


**7602** Fuelle semi eje s/trebol  
(lado caja) modelos Megane, Clio,  
Twingo y Express.  
**7602/1** Kit con abrazaderas y lubricante



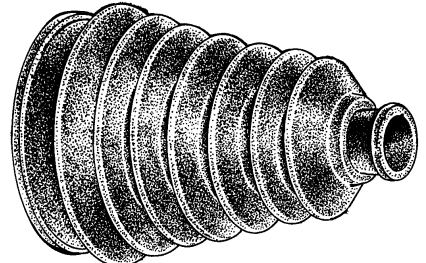
**7603** Fuelle semi eje c/trebol  
(lado caja) modelos Megane, Clio,  
Twingo y Express.

**7603/1** Kit con abrazaderas y lubricante



**7604** Fuelle semi eje (lado rueda) modelos  
Megane, Clio, Kangoo y Express.

**7604/1** Kit con abrazaderas y lubricante



**7605** Fuelle semi eje (lado rueda)  
modelos Clio, Megane y Logan

**7605/1** Kit con abrazaderas y lubricante

**REY-GOMA S.R.L.**

e-mail: [soportes@reygoma.com.ar](mailto:soportes@reygoma.com.ar)  
[www.reygoma.com.ar](http://www.reygoma.com.ar)

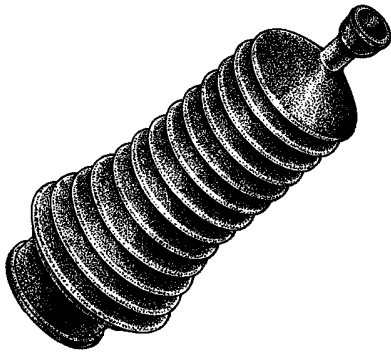
**Administración y Ventas:**

Paracas75 - (C1275AFA) Buenos Aires  
Tel.: 4306-5423 (Rotativas)  
Fax: (24 hs.) 4304-6327  
Fax: (sin cargo) 0-800-333-8496

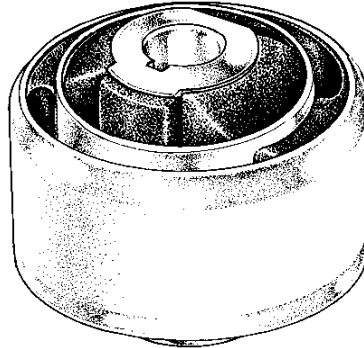
**Planta Industrial:**

Centenario Uruguayo 571/75  
(B1824CPE) Lanús Este Prov. Bs. As.  
Tel.: 4230-6125  
Tel./Fax: (24 hs.) 4246-2540

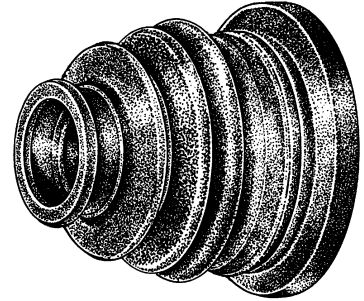
RENAULT



7606 Fuelle dirección hidráulica  
Kangoo, Megane y Clio 2

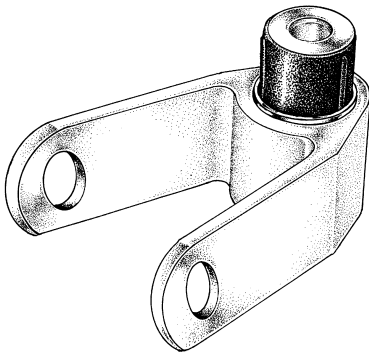


7607 (7700827515)(7700825795)  
Soporte central de motor  
Laguna naftero o diesel  
con motores N7Q ó G8T, Ø 70 mm.

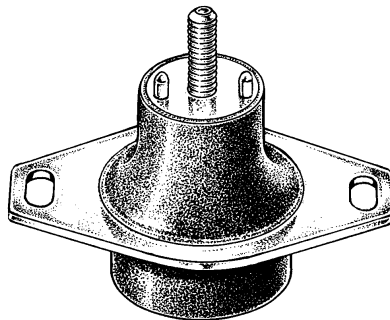


7608  
Fuelle semi eje (lado caja) p/corto  
Clio, Kangoo, Twingo  
y Megane (triceta)

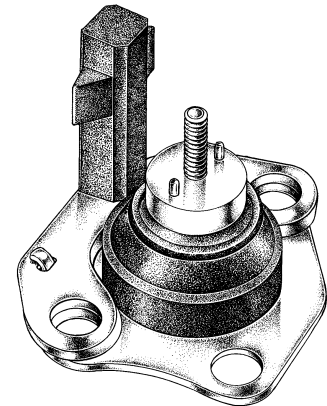
7608/1 Kit con 1 abrazadera  
(no utiliza lubricante)



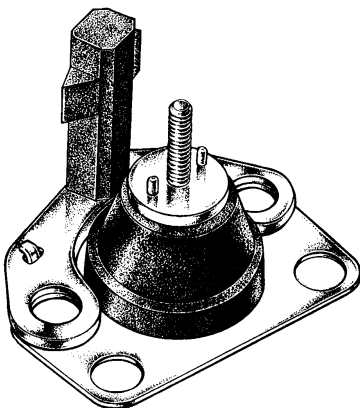
7609 (7700825794)  
Soporte de motor  
Laguna RXE naftero o diesel  
con motores N7Q ó G8T



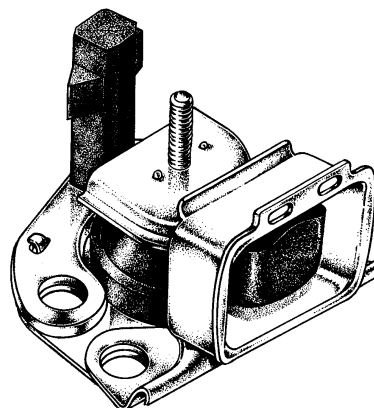
7610 (7700802927)  
Soporte delantero de motor (hidráulico)  
(lado derecho) modelo R19 diesel



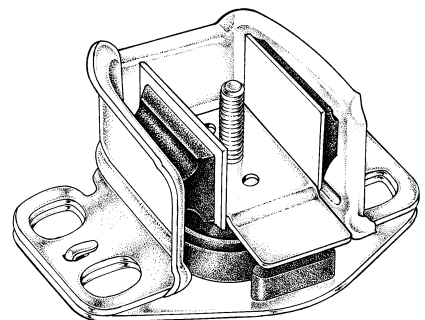
7611 (7700852257)  
Soporte de motor (hidráulico)  
(lado derecho) Mégane motor 2000



7612 (7700885123)  
Soporte de motor (hidráulico)  
(lado derecho) Clio



7613 (7700818984)  
Soporte de motor (hidráulico)  
(lado derecho) Clio y Express diesel



7614 (7700434370)  
Soporte de motor (hidráulico) (lado derecho)  
Kangoo, Clio Fase I 1.6 y Symbol 1.6

REY-GOMA S.R.L.

e-mail: [soportes@reygoma.com.ar](mailto:soportes@reygoma.com.ar)  
[www.reygoma.com.ar](http://www.reygoma.com.ar)

Administración y Ventas:

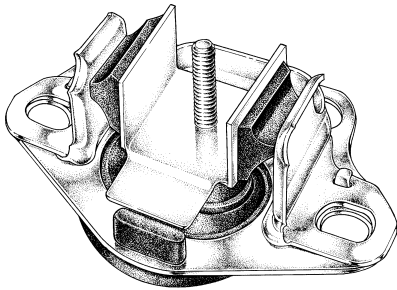
Paracas75 - (C1275AFA) Buenos Aires  
Tel.: 4306-5423 (Rotativas)  
Fax: (24 hs.) 4304-6327  
Fax: (sin cargo) 0-800-333-8496

Planta Industrial:

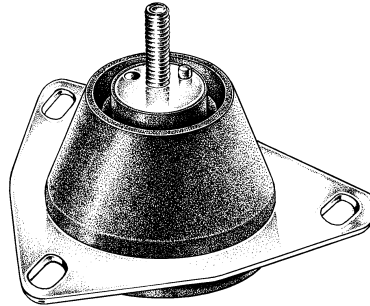
Centenario Uruguayo 571/75  
(B1824CPE) Lanús Este Prov. Bs. As.  
Tel.: 4230-6125  
Tel./Fax: (24 hs.) 4246-2540



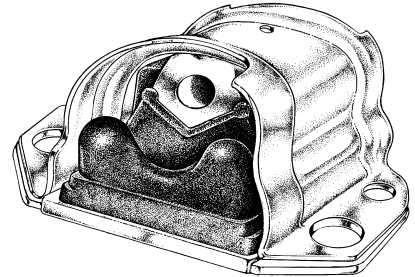
RENAULT



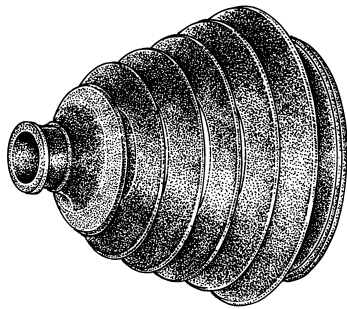
**7615** (7700437391)  
Soporte de motor (**hidráulico**)  
(lado derecho) Scenic 16V,  
Mégane 1.6 y Clio Fase II



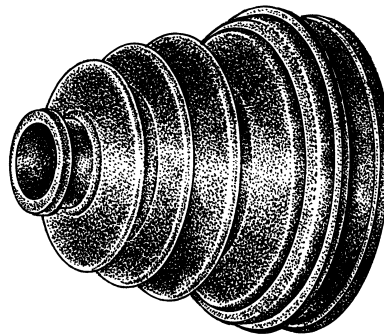
**7616** (7700414099)  
Soporte de motor (**hidráulico**) (lado derecho)  
Laguna RXE diesel motor Volvo



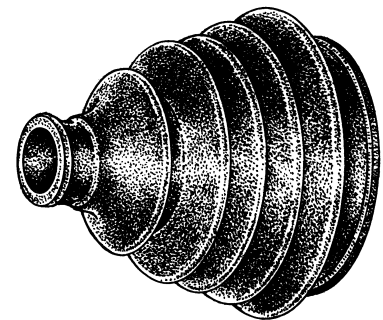
**7617** (7700415087)  
Soporte de motor (**hidráulico**) (lado derecho)  
Clio 1.2 y Kangoo naftero



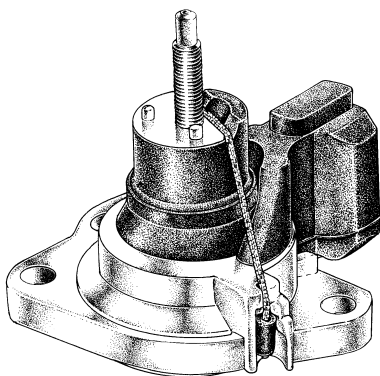
**7618** Fuelle semi eje homocinética  
(lado rueda) R19  
**7618/1** Kit con abrazaderas y lubricante



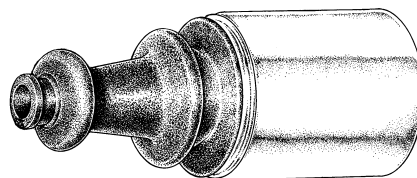
**7619** Fuelle semi eje (lado caja) c/trebol  
Clio 2 y Kangoo año 2003 en adelante  
**7619/1** Kit con abrazaderas y lubricante



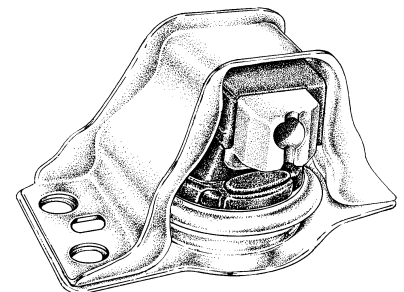
**7620** Fuelle semi eje (lado rueda)  
Clio 2 y Laguna  
**7620/1** Kit con abrazaderas y lubricante



**7621** (8200267625)  
Soporte de motor (**hidráulico**)  
(lado derecho)  
Clio2 1.5L diesel motor K9K CDI



**7622** Fuelle semi eje + chapa  
(palier largo) (lado caja) Master  
**7622/1** Kit con abrazaderas y lubricante



**7623** (8200549046)  
Soporte de motor (**hidráulico**)  
(lado derecho) Mégane II F4R y  
Sandero Stepway 1.6 16V

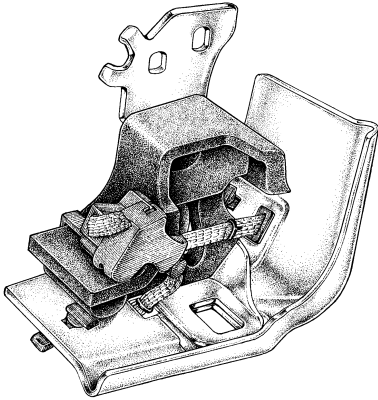
**REY-GOMA S.R.L.**

e-mail: [soportes@reygoma.com.ar](mailto:soportes@reygoma.com.ar)  
[www.reygoma.com.ar](http://www.reygoma.com.ar)

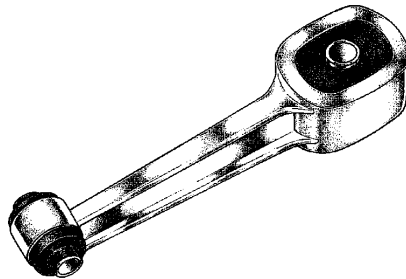
**Administración y Ventas:**  
Paracas75 - (C1275AFA) Buenos Aires  
Tel.: 4306-5423 (Rotativas)  
Fax: (24 hs.) 4304-6327  
Fax: (sin cargo) 0-800-333-8496

**Planta Industrial:**  
Centenario Uruguayo 571/75  
(B1824CPE) Lanús Este Prov. Bs. As.  
Tel.: 4230-6125  
Tel./Fax: (24 hs.) 4246-2540

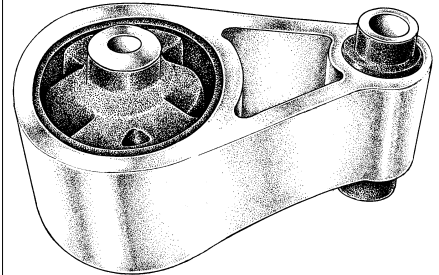
RENAULT



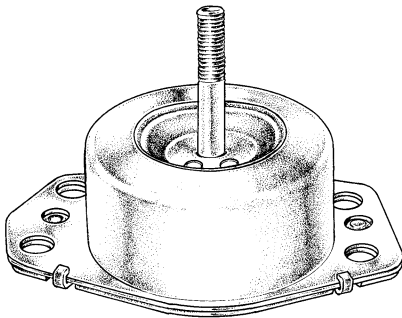
**7624** (8200035448)  
Soporte trasero de caño de escape  
Mégane II



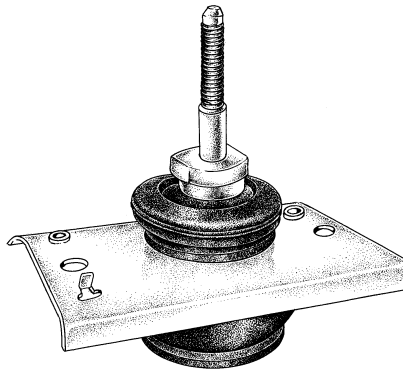
**7625** (8200148388)  
Soporte trasero central de motor  
Mégane, Scenic F4R 2.0 TDI  
año 2004 en adelante



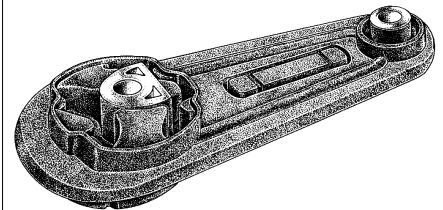
**7626** (7700308756)  
Soporte trasero de motor Master



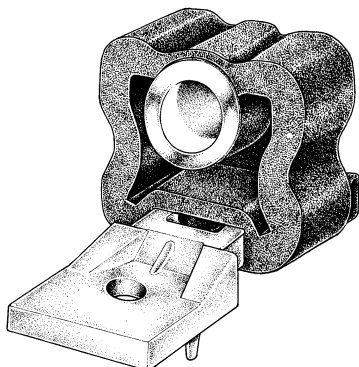
**7627** (8200022595)  
Soporte de motor (lado derecho) Master



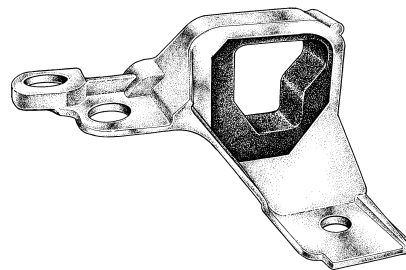
**7628** (7700308762) (8200304198)  
Soporte de motor (lado izquierdo)  
Master



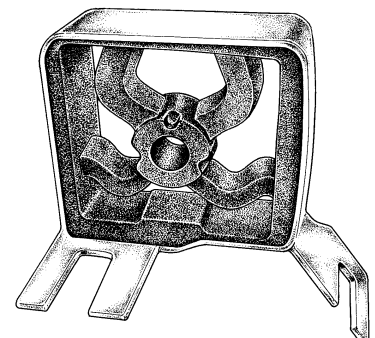
**7629** (6001549205) Soporte inferior  
de motor Logan 1.5 DCI año 2007  
en adelante y Sandero 1.6 8V / 16V



**7630** (7700424341)  
Soporte intermedio caño de escape  
Clio 2



**7631** (7700424342)  
Soporte intermedio caño de escape  
Clio 2



**7632** (7700435270)  
Soporte trasero caño de escape  
Clio 2 naftero o diesel

**REY-GOMA S.R.L.**

e-mail: [soportes@reygoma.com.ar](mailto:soportes@reygoma.com.ar)  
[www.reygoma.com.ar](http://www.reygoma.com.ar)

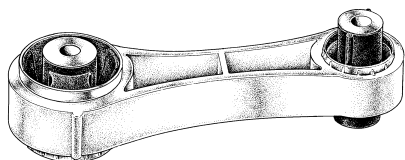
**Administración y Ventas:**

Paracas75 - (C1275AFA) Buenos Aires  
Tel.: 4306-5423 (Rotativas)  
Fax: (24 hs.) 4304-6327  
Fax: (sin cargo) 0-800-333-8496

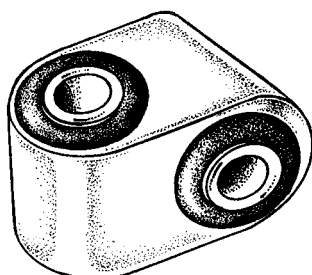
**Planta Industrial:**

Centenario Uruguayo 571/75  
(B1824CPE) Lanús Este Prov. Bs. As.  
Tel.: 4230-6125  
Tel./Fax: (24 hs.) 4246-2540

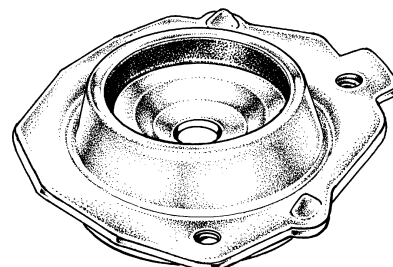
RENAULT



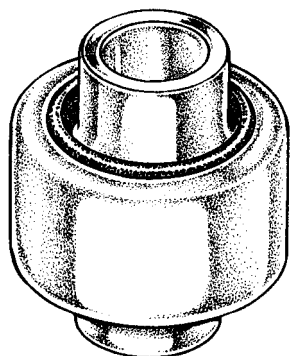
**7633** (7700422529)  
Soporte trasero de motor Laguna  
1.8 naftero y 1.9 diesel



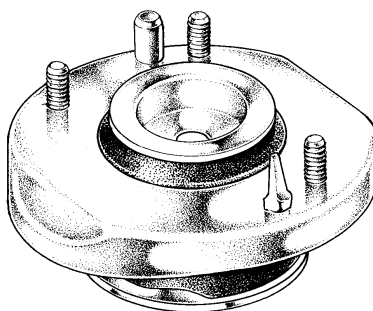
**7634** (770687433)  
Cruceta de cardán (aluminio)  
R 9 y R 11



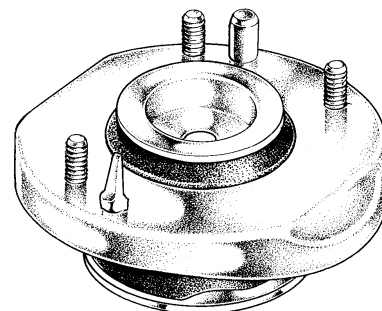
**7635** (7700757691)  
Cazoleta de amortiguador delantero R21 GTS  
TT TXE hasta año 91



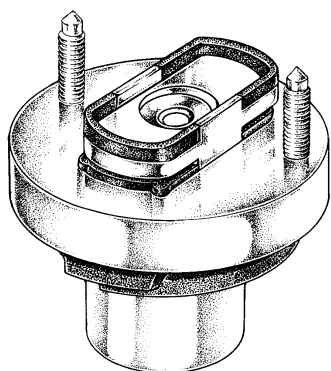
**7636** (7700822503)  
Buje parrilla suspensión central  
Laguna



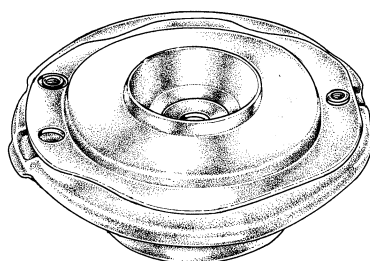
**7637** (7700832419)  
Cazoleta amortiguador delantero izquierdo  
Laguna



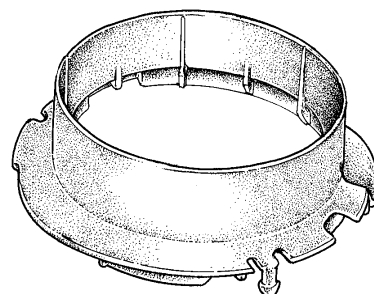
**7638** (7700832420)  
Cazoleta amortiguador delantero derecho  
Laguna



**7639** (7700846916)  
Cazoleta amortiguador trasero  
Twingo



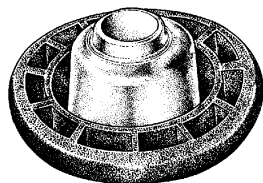
**7640** (7700760572)  
Cazoleta amortiguador delantero  
R 9 y R 11



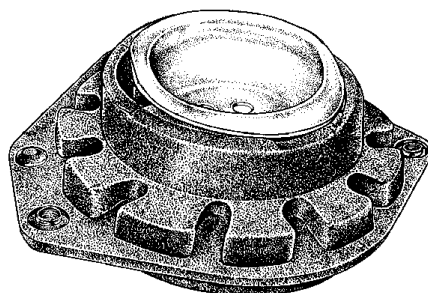
**7640/1**  
Almohadilla de plástico para cazoleta de  
amortiguador delantero R 9 y R 11



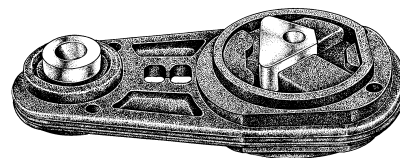
RENAULT



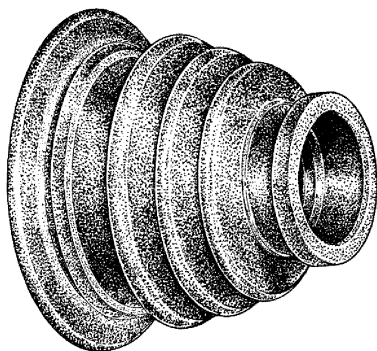
**7641** (7700426450)  
Cubre cazoleta superior delantera  
Clio 2 y Kangoo



**7642** (8200222463)  
Cazoleta de amortiguador delantero  
Mégane II

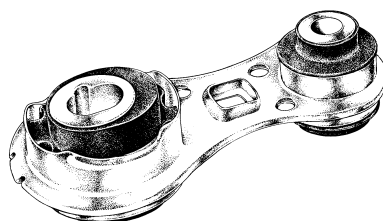


**7643** (8200042454)  
Soporte trasero de motor Mégane II  
motor F9Q/F4R

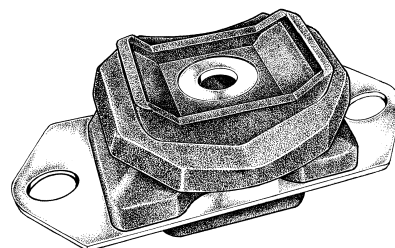


**7644** Fuelle semi eje (lado caja)  
(palier corto) Logan y Sandero

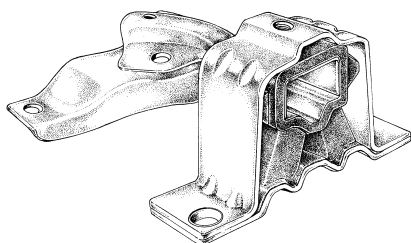
**7644/1** Kit con abrazadera  
(no utiliza lubricante)



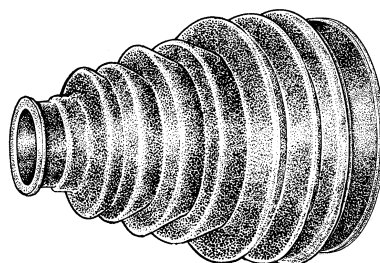
**7645** (8200103263)  
Tensor trasero de motor  
Mégane II, motor F4R naftero



**7646** (6001548160)  
Soporte de motor (lado izquierdo)  
Logan 1.6 8V y  
Sandero 1.6 8V /16V naftero

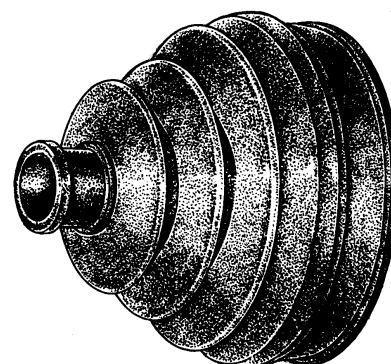


**7647** (112107695R)  
Soporte de motor (lado derecho)  
Logan y Sandero 1.6 8V naftero



**7648** Fuelle semi eje (lado rueda) Master

**7648/1** Kit con abrazaderas y lubricante



**7649** Fuelle semi eje (lado rueda)  
Master (junta homocinética)

**7649/1** Kit con abrazaderas y lubricante

**REY-GOMA S.R.L.**

e-mail: [soportes@reygoma.com.ar](mailto:soportes@reygoma.com.ar)  
[www.reygoma.com.ar](http://www.reygoma.com.ar)

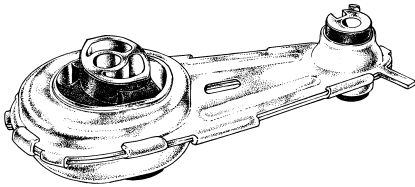
**Administración y Ventas:**

Paracas75 - (C1275AFA) Buenos Aires  
Tel.: 4306-5423 (Rotativas)  
Fax: (24 hs.) 4304-6327  
Fax: (sin cargo) 0-800-333-8496

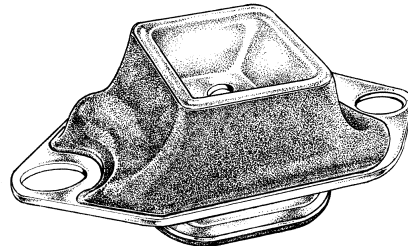
**Planta Industrial:**

Centenario Uruguayo 571/75  
(B1824CPE) Lanús Este Prov. Bs. As.  
Tel.: 4230-6125  
Tel./Fax: (24 hs.) 4246-2540

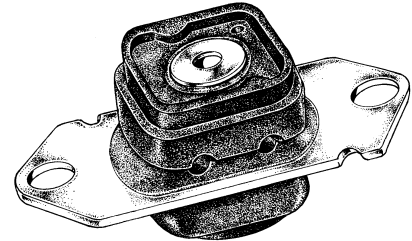
RENAULT



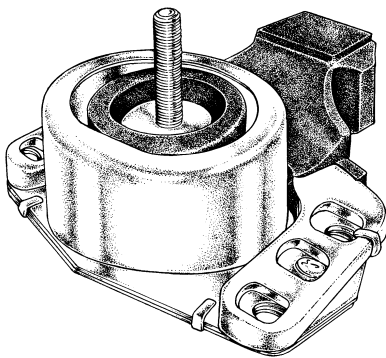
**7650** (112380010R)  
Soporte trasero de motor  
Fluence 2.0 L y Mégane III



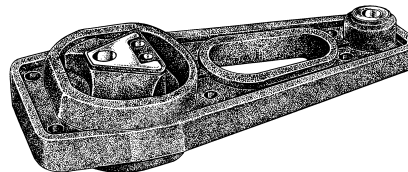
**7651** (8200805796) Soporte de motor  
(lado izquierdo) Duster 2.0 naftero



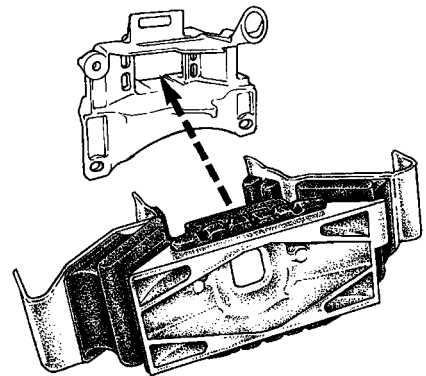
**7652** (8200352861)  
Soporte de motor (lado izquierdo)  
Mégane II y Scenic II



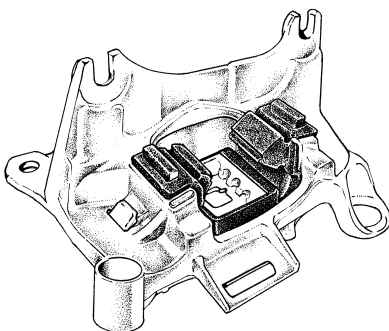
**7653** (8200022596)  
Soporte de motor (lado derecho)  
Master II



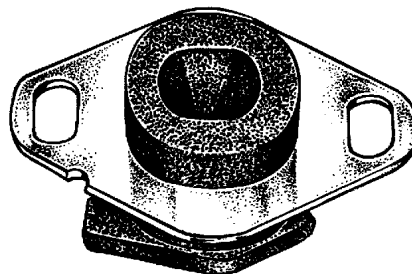
**7654** (112387053R)  
Soporte de motor trasero inferior  
Duster 2.0 L



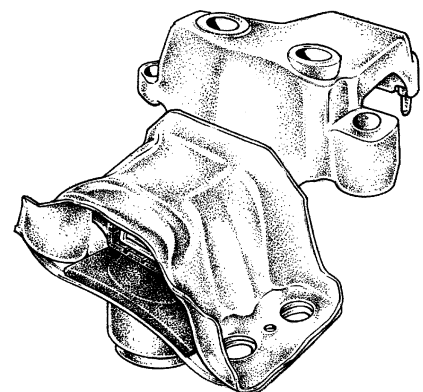
**7655** (112200014R)  
Repuesto para soporte de motor  
(lado izquierdo)  
Fluence / Mégane III 2.0 caja de 6ta.



**7656** (112200013R)  
Soporte de motor (lado izquierdo)  
Fluence o Mégane III 1.6  
(caja de 5ta.)



**7657** (7700427286)  
Soporte de motor (lado izquierdo)  
Scenic con motor K4M



**7658** (8200410267)  
Soporte de motor (**hidráulico**)  
(lado derecho) Kangoo 1.5 DCI (K9K)

**REY-GOMA S.R.L.**

e-mail: [soportes@reygoma.com.ar](mailto:soportes@reygoma.com.ar)  
[www.reygoma.com.ar](http://www.reygoma.com.ar)

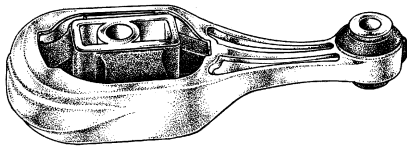
**Administración y Ventas:**

Paracas75 - (C1275AFA) Buenos Aires  
Tel.: 4306-5423 (Rotativas)  
Fax: (24 hs.) 4304-6327  
Fax: (sin cargo) 0-800-333-8496

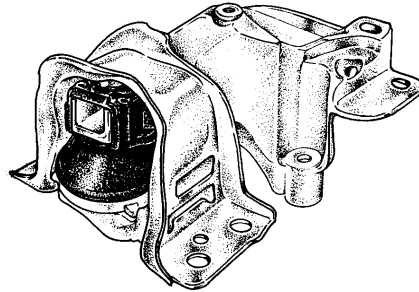
**Planta Industrial:**

Centenario Uruguayo 571/75  
(B1824CPE) Lanús Este Prov. Bs. As.  
Tel.: 4230-6125  
Tel./Fax: (24 hs.) 4246-2540

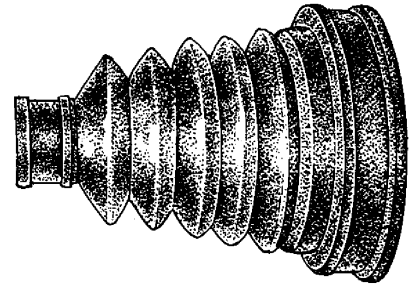
RENAULT



**7659** (112380004R)  
Soporte trasero de motor  
Fluence 1.6 yMégane III

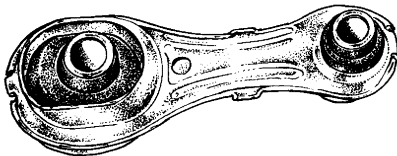


**7660** (112101351R)  
Soporte de motor (lado derecho)  
Duster 1.6

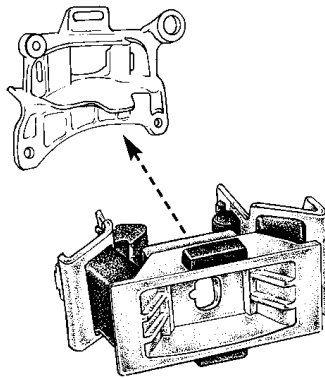


**7661** Fuelle semi eje (lado caja)  
Duster y Fluence (con trebol)

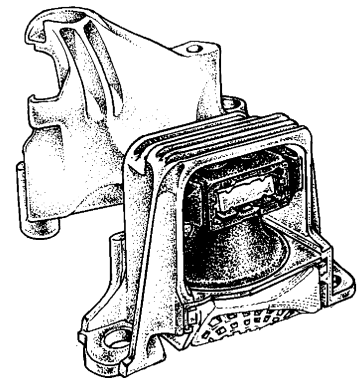
**7661/1** Kit con abrazaderas y lubricante



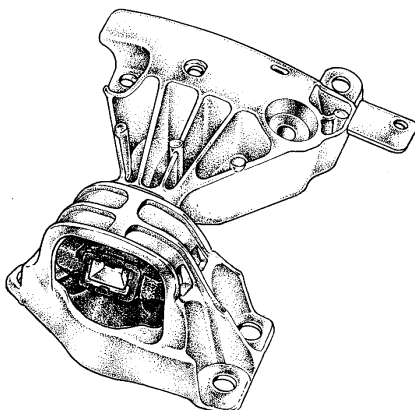
**7662** (112381035R)  
Soporte trasero de motor  
Logan 1.6 naftero,  
año 2014 en adelante



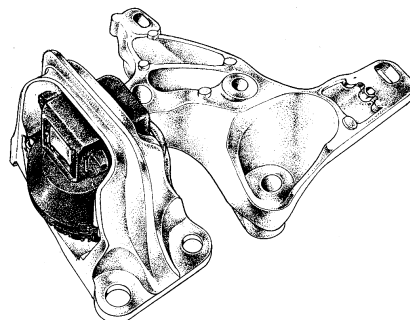
**7663** (112200013R) Repuesto  
para artículo 7656



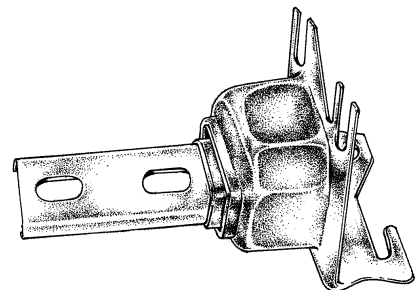
**7664** (112100039R)  
Soporte de motor (hidráulico)  
(lado derecho)  
Fluence, Mégane III, Scenic III 2.0



**7665** (112107208R)  
Soporte de motor (hidráulico)  
(lado derecho) Duster 2.0



**7666** (112100014R)  
Soporte de motor (lado derecho)  
Fluence 1.6 K4M



**7667** (112209464R)  
Soporte de motor (lado izquierdo)  
Logan año 2014 en adelante

**REY-GOMA S.R.L.**

e-mail: [soportes@reygoma.com.ar](mailto:soportes@reygoma.com.ar)  
[www.reygoma.com.ar](http://www.reygoma.com.ar)

**Administración y Ventas:**

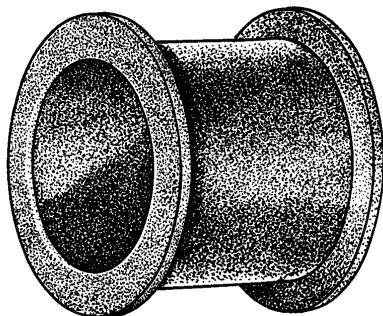
Paracas75 - (C1275AFA) Buenos Aires  
Tel.: 4306-5423 (Rotativas)  
Fax: (24 hs.) 4304-6327  
Fax: (sin cargo) 0-800-333-8496

**Planta Industrial:**

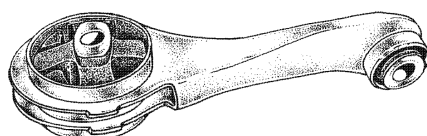
Centenario Uruguayo 571/75  
(B1824CPE) Lanús Este Prov. Bs. As.  
Tel.: 4230-6125  
Tel./Fax: (24 hs.) 4246-2540



RENAULT

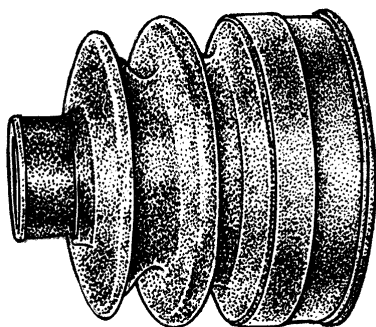


**7668** Almohadilla (única)  
Clio, Kangoo y Mégane

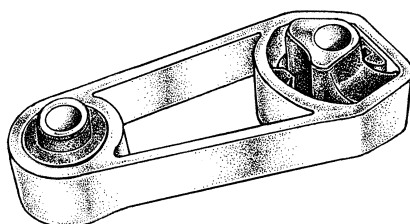


**7669** (8200155207)(8200175102)  
Soporte trasero de motor Clio II,  
Kangoo II 1.2 naftero  
y 1.5 DCI diesel

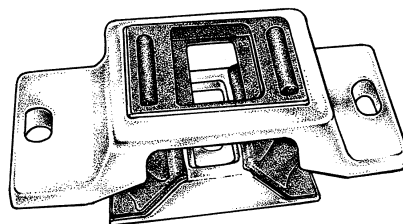
7670



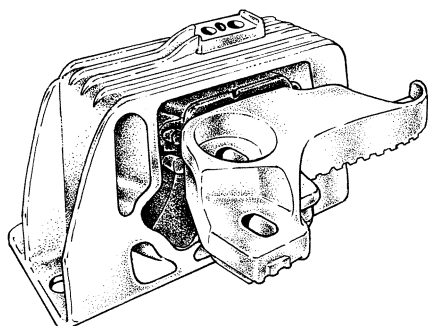
**7671** Fuelle semi eje (lado caja)  
Duster y Koleos  
**7671/1** Kit con abrazaderas  
y lubricante



**7672** (113609519R)  
Soporte trasero de motor  
Kwid



**7673** (8200676857)  
Soporte de motor (lado izquierdo)  
Master III 2.3 DCI



**7674** (112108180R)  
Soporte de motor (lado derecho)  
Master III 2.3 DCI

**REY-GOMA S.R.L.**

e-mail: [soportes@reygoma.com.ar](mailto:soportes@reygoma.com.ar)  
[www.reygoma.com.ar](http://www.reygoma.com.ar)

**Administración y Ventas:**

Paracas75 - (C1275AFA)BuenosAires  
Tel.: 4306-5423 (Rotativas)  
Fax: (24 hs.) 4304-6327  
Fax: (sin cargo) 0-800-333-8496

**Planta Industrial:**

Centenario Uruguayo 571/75  
(B1824CPE) Lanús Este Prov. Bs. As.  
Tel.: 4230-6125  
Tel./Fax: (24 hs.) 4246-2540

**RENAULT**

<p><b>Esto es Servicio.</b></p> <p>Constantemente se agregan nuevos artículos a nuestra línea. Si el producto que usted necesita no lo encuentra representado en este catálogo, consúltenos. Su demanda será atendida inmediatamente.</p> <p>Porque, además, desarrollamos bajo plano o muestra, todo tipo de pieza que no encuentre en nuestro catálogo.</p> <p><b>e-mail:soportes@reygoma.com.ar</b> <b>Internet:www.reygoma.com.ar</b></p>	<p><b>This is Service.</b></p> <p>Constantly we add new articles to our line. If the product that you need doesn't appear in this handbook, ask us. Your request will be immediately assisted.</p> <p>What's more, we develop based on a plan or sample every kind of piece, that you don't find in our handbook.</p> <p><b>e-mail:soportes@reygoma.com.ar</b> <b>Internet:www.reygoma.com.ar</b></p>	<p><b>Esto es Servicio.</b></p> <p>Constantemente acrescentam-se novos artigos a nossa linha. Se você não encontrar apresentado neste catálogo o produto que você precisar, consulte. A sua demanda será imediatamente atendida.</p> <p>Porque além do mais, nós produzimos tendo um plano ou modelo, todo tipo de peça que você não encontrar no nosso catálogo.</p> <p><b>e-mail:soportes@reygoma.com.ar</b> <b>Internet:www.reygoma.com.ar</b></p>

**REY-GOMA S.R.L.**

e-mail: soportes@reygoma.com.ar  
www.reygoma.com.ar

**Administración y Ventas:**

Paracas75 - (C1275AFA)BuenosAires  
Tel.: 4306-5423 (Rotativas)  
Fax: (24 hs.) 4304-6327  
Fax: (sin cargo) 0-800-333-8496

**Planta Industrial:**

Centenario Uruguayo 571/75  
(B1824CPE) Lanús Este Prov. Bs. As.  
Tel.: 4230-6125  
Tel./Fax: (24 hs.) 4246-2540

RENAULT

<p><b>Esto es Servicio.</b></p> <p>Constantemente se agregan nuevos artículos a nuestra línea. Si el producto que usted necesita no lo encuentra representado en este catálogo, consúltenos. Su demanda será atendida inmediatamente.</p> <p>Porque, además, desarrollamos bajo plano o muestra, todo tipo de pieza que no encuentre en nuestro catálogo.</p> <p><b>e-mail:soportes@reygoma.com.ar</b> <b>Internet:www.reygoma.com.ar</b></p>	<p><b>This is Service.</b></p> <p>Constantly we add new articles to our line. If the product that you need doesn't appear in this handbook, ask us. Your request will be immediately assisted.</p> <p>What's more, we develop based on a plan or sample every kind of piece, that you don't find in our handbook.</p> <p><b>e-mail:soportes@reygoma.com.ar</b> <b>Internet:www.reygoma.com.ar</b></p>	<p><b>Esto es Servicio.</b></p> <p>Constantemente acrescentam-se novos artigos a nossa linha. Se você não encontrar apresentado neste catálogo o produto que você precisar, consulte. A sua demanda será imediatamente atendida.</p> <p>Porque além do mais, nós produzimos tendo um plano ou modelo, todo tipo de peça que você não encontrar no nosso catálogo.</p> <p><b>e-mail:soportes@reygoma.com.ar</b> <b>Internet:www.reygoma.com.ar</b></p>

**REY-GOMA S.R.L.**

e-mail: soportes@reygoma.com.ar  
www.reygoma.com.ar

**Administración y Ventas:**

Paracas75 - (C1275AFA)BuenosAires  
Tel.: 4306-5423 (Rotativas)  
Fax: (24 hs.) 4304-6327  
Fax: (sin cargo) 0-800-333-8496

**Planta Industrial:**

Centenario Uruguayo 571/75  
(B1824CPE) Lanús Este Prov. Bs. As.  
Tel.: 4230-6125  
Tel./Fax: (24 hs.) 4246-2540



RENAULT

<p><b>Esto es Servicio.</b></p> <p>Constantemente se agregan nuevos artículos a nuestra línea. Si el producto que usted necesita no lo encuentra representado en este catálogo, consúltenos. Su demanda será atendida inmediatamente. Porque, además, desarrollamos bajo plano o muestra, todo tipo de pieza que no encuentre en nuestro catálogo.</p> <p><b>e-mail:soportes@reygoma.com.ar</b> <b>Internet:www.reygoma.com.ar</b></p>	<p><b>This is Service.</b></p> <p>Constantly we add new articles to our line. If the product that you need doesn't appear in this handbook, ask us. Your request will be immediately assisted. What's more, we develop based on a plan or sample every kind of piece, that you don't find in our handbook.</p> <p><b>e-mail:soportes@reygoma.com.ar</b> <b>Internet:www.reygoma.com.ar</b></p>	<p><b>Esto es Servicio.</b></p> <p>Constantemente acrescentam-se novos artigos a nossa linha. Se você não encontrar apresentado neste catálogo o produto que você precisar, consulte. A sua demanda será imediatamente atendida. Porque além do mais, nós produzimos tendo um plano ou modelo, todo tipo de peça que você não encontrar no nosso catálogo.</p> <p><b>e-mail:soportes@reygoma.com.ar</b> <b>Internet:www.reygoma.com.ar</b></p>

**REY-GOMA S.R.L.**

e-mail: soportes@reygoma.com.ar  
www.reygoma.com.ar

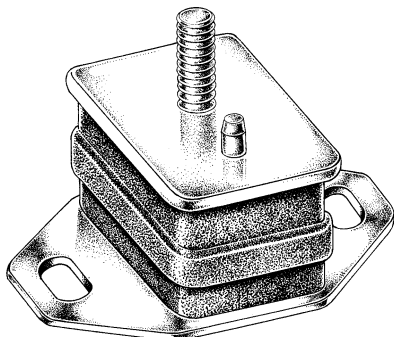
**Administración y Ventas:**

Paracas75 - (C1275AFA)BuenosAires  
Tel.: 4306-5423 (Rotativas)  
Fax: (24 hs.) 4304-6327  
Fax: (sin cargo) 0-800-333-8496

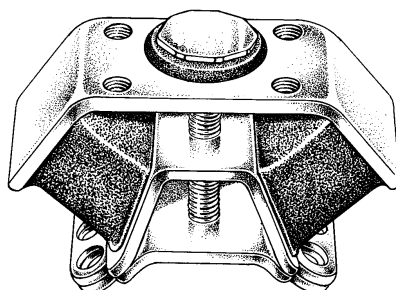
**Planta Industrial:**

Centenario Uruguayo 571/75  
(B1824CPE) Lanús Este Prov. Bs. As.  
Tel.: 4230-6125  
Tel./Fax: (24 hs.) 4246-2540

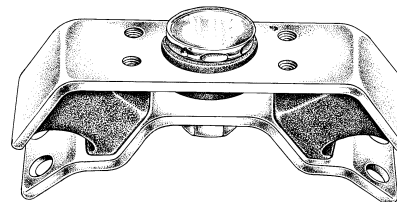
TOYOTA



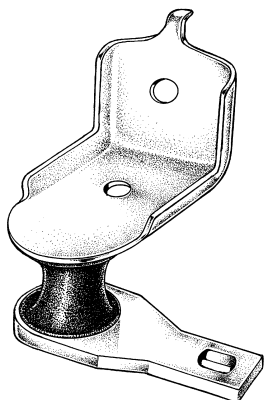
**7700** (12361-54111)  
Soporte de motor  
Hilux 2.4 y 2.8 diesel



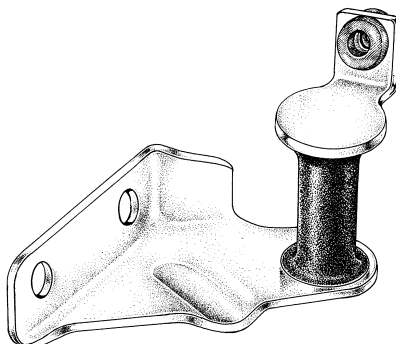
**7701** (12371-34030)  
Soporte caja de velocidades  
Hilux simple tracción



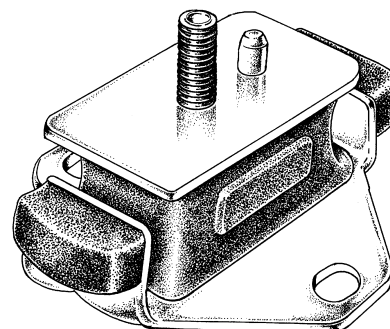
**7702** (12371-54060)  
Soporte caja de velocidades  
Hilux doble tracción



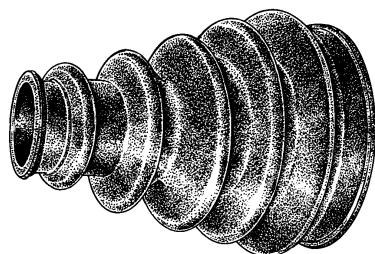
**7703** (17572-54081)  
Soporte caño de escape  
Hilux 4x2



**7704** (17562-54191)  
Soporte caño de escape  
Hilux 4x4

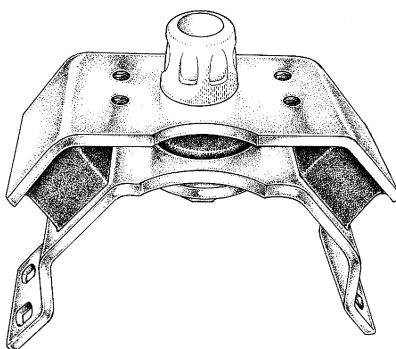


**7705** (12361-54121)  
Soporte de motor Hilux  
con motor 5L

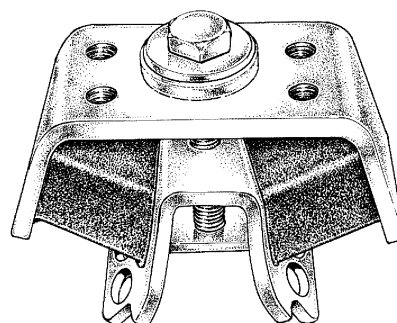


**7706** Fuelle semi eje (lado caja)  
Corolla

**7706/1** Kit con abrazaderas y lubricante



**7707** (12371-0L090)  
Soporte caja de velocidades  
Hilux 4x4 año 2005 en adelante



**7708** (12371-0L070)  
Soporte caja de velocidades  
Hilux 4x2 año 2005 en adelante

**REY-GOMA S.R.L.**

e-mail: [soportes@reygoma.com.ar](mailto:soportes@reygoma.com.ar)  
[www.reygoma.com.ar](http://www.reygoma.com.ar)

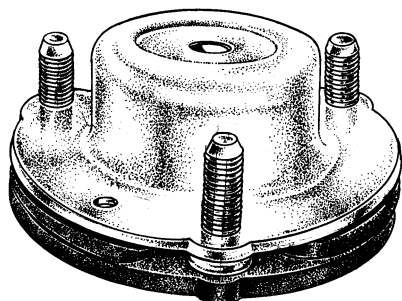
**Administración y Ventas:**

Paracas75 - (C1275AFA) Buenos Aires  
Tel.: 4306-5423 (Rotativas)  
Fax: (24 hs.) 4304-6327  
Fax: (sin cargo) 0-800-333-8496

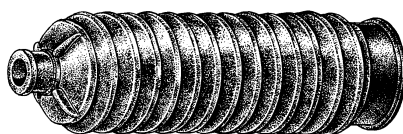
**Planta Industrial:**

Centenario Uruguayo 571/75  
(B1824CPE) Lanús Este Prov. Bs. As.  
Tel.: 4230-6125  
Tel./Fax: (24 hs.) 4246-2540

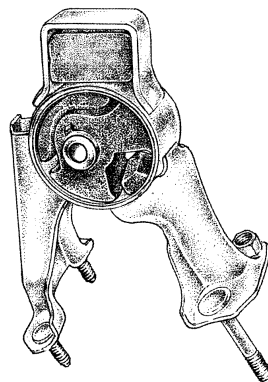
TOYOTA



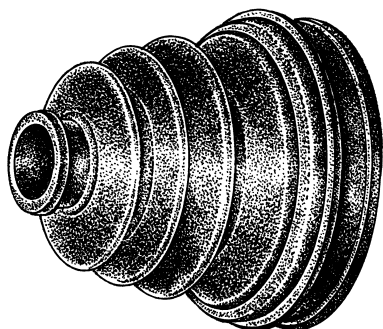
**7709** (48609-0K040)  
Cazoleta (completa)  
amortiguador delantero  
Hilux año 2005 al 2009



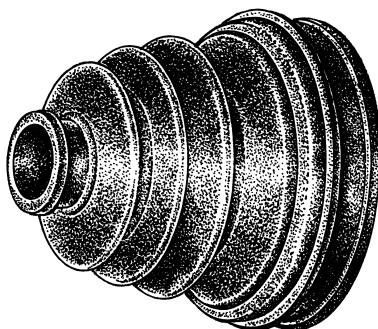
**7710** Fuelle dirección hidráulica  
(ambos lados) Hilux



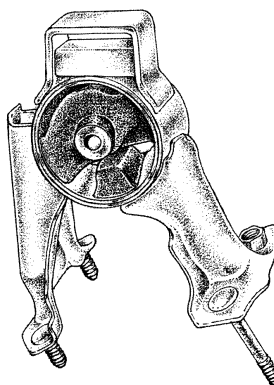
**7711** (12371-21110)  
Soporte trasero de motor Corolla 1.6/1.8  
naftero año 2002 al 2009



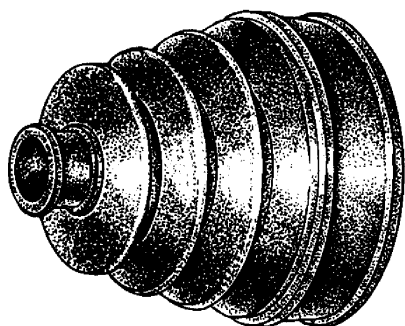
**7712** Fuelle semi eje (lado caja)  
Hilux, con forma  
**7712/1** Kit con abrazaderas y lubricante



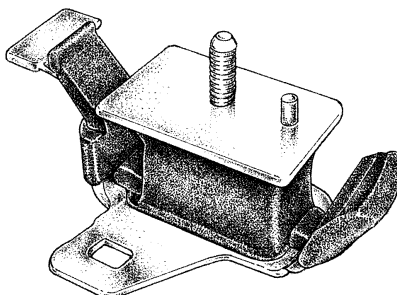
**7713** Fuelle semi eje (lado rueda)  
Corolla palier grueso (homocinética)  
**7713/1** Kit con abrazaderas y lubricante



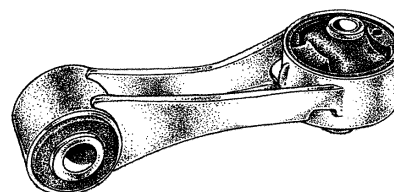
**7714** (12371-27020)  
Soporte trasero de motor Corolla 2.0 diesel  
hasta año 2007



**7715** Fuelle semi eje (lado caja)  
Corolla c/trébol  
**7715/1** Kit con abrazaderas y lubricante



**7716** (12361-0L040)  
Soporte delantero de motor Hilux  
2.5 y 3.0 año 2005 al 2015



**7717** (12363-0Y021)  
Soporte trasero de motor  
Etios y Etios Cross 1.5 naftero  
año 2013 en adelante

**REY-GOMA S.R.L.**

e-mail: [soportes@reygoma.com.ar](mailto:soportes@reygoma.com.ar)  
[www.reygoma.com.ar](http://www.reygoma.com.ar)

**Administración y Ventas:**

Paracas75 - (C1275AFA) Buenos Aires  
Tel.: 4306-5423 (Rotativas)  
Fax: (24 hs.) 4304-6327  
Fax: (sin cargo) 0-800-333-8496

**Planta Industrial:**

Centenario Uruguayo 571/75  
(B1824CPE) Lanús Este Prov. Bs. As.  
Tel.: 4230-6125  
Tel./Fax: (24 hs.) 4246-2540



TOYOTA

<p><b>Esto es Servicio.</b></p> <p>Constantemente se agregan nuevos artículos a nuestra línea. Si el producto que usted necesita no lo encuentra representado en este catálogo, consúltenos. Su demanda será atendida inmediatamente.</p> <p>Porque, además, desarrollamos bajo plano o muestra, todo tipo de pieza que no encuentre en nuestro catálogo.</p> <p><b>e-mail:soportes@reygoma.com.ar</b> <b>Internet:www.reygoma.com.ar</b></p>	<p><b>This is Service.</b></p> <p>Constantly we add new articles to our line. If the product that you need doesn't appear in this handbook, ask us. Your request will be immediately assisted.</p> <p>What's more, we develop based on a plan or sample every kind of piece, that you don't find in our handbook.</p> <p><b>e-mail:soportes@reygoma.com.ar</b> <b>Internet:www.reygoma.com.ar</b></p>	<p><b>Esto es Servicio.</b></p> <p>Constantemente acrescentam-se novos artigos a nossa linha. Se você não encontrar apresentado neste catálogo o produto que você precisar, consulte. A sua demanda será imediatamente atendida.</p> <p>Porque além do mais, nós produzimos tendo um plano ou modelo, todo tipo de peça que você não encontrar no nosso catálogo.</p> <p><b>e-mail:soportes@reygoma.com.ar</b> <b>Internet:www.reygoma.com.ar</b></p>

**REY-GOMA S.R.L.**

e-mail: soportes@reygoma.com.ar  
www.reygoma.com.ar

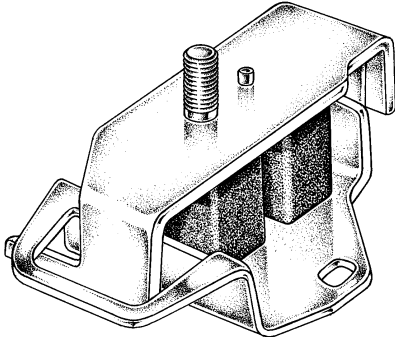
**Administración y Ventas:**

Paracas75 - (C1275AFA)BuenosAires  
Tel.: 4306-5423 (Rotativas)  
Fax: (24 hs.) 4304-6327  
Fax: (sin cargo) 0-800-333-8496

**Planta Industrial:**

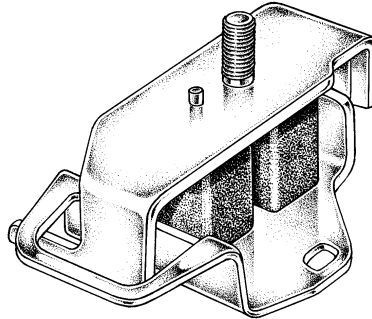
Centenario Uruguayo 571/75  
(B1824CPE) Lanús Este Prov. Bs. As.  
Tel.: 4230-6125  
Tel./Fax: (24 hs.) 4246-2540

ISUZU



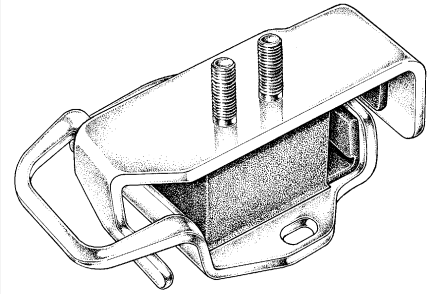
**7800** (8-94422868-2)

Soporte delantero de motor Isuzu naftero (lado izquierdo), motor 2.3 (4x4), motor 2.6 (4x2 y 4x4) y diesel 4.2



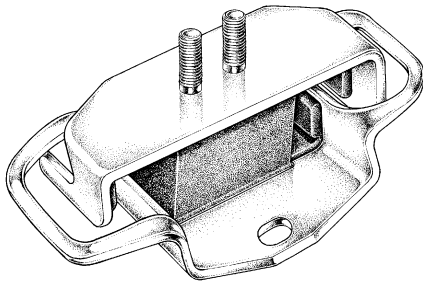
**7801** (8-97066800-0)

Soporte delantero de motor Isuzu naftero (lado derecho), motor 2.3 (4x4), motor 2.6 (4x2 y 4x4) y diesel 4.2



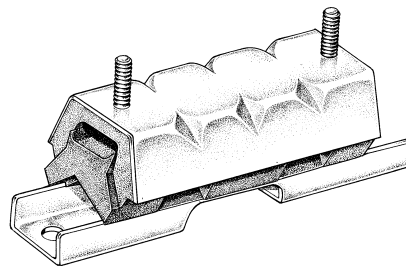
**7802** (8-94334159-0)

Soporte delantero de motor Isuzu (lado izquierdo) diesel 2.5



**7803** (8-94334158-0)

Soporte delantero de motor Isuzu (lado derecho) diesel 2.5



**7804** (8-93216625-0)

Soporte de caja de velocidades Isuzu (caja MUA) año 1994 naftera y diesel

ISUZU

<p><b>Esto es Servicio.</b></p> <p>Constantemente se agregan nuevos artículos a nuestra línea. Si el producto que usted necesita no lo encuentra representado en este catálogo, consúltenos. Su demanda será atendida inmediatamente.</p> <p>Porque, además, desarrollamos bajo plano o muestra, todo tipo de pieza que no encuentre en nuestro catálogo.</p> <p><b>e-mail:soportes@reygoma.com.ar</b> <b>Internet:www.reygoma.com.ar</b></p>	<p><b>This is Service.</b></p> <p>Constantly we add new articles to our line. If the product that you need doesn't appear in this handbook, ask us. Your request will be immediately assisted.</p> <p>What's more, we develop based on a plan or sample every kind of piece, that you don't find in our handbook.</p> <p><b>e-mail:soportes@reygoma.com.ar</b> <b>Internet:www.reygoma.com.ar</b></p>	<p><b>Esto es Servicio.</b></p> <p>Constantemente acrescentam-se novos artigos a nossa linha. Se você não encontrar apresentado neste catálogo o produto que você precisar, consulte. A sua demanda será imediatamente atendida.</p> <p>Porque além do mais, nós produzimos tendo um plano ou modelo, todo tipo de peça que você não encontrar no nosso catálogo.</p> <p><b>e-mail:soportes@reygoma.com.ar</b> <b>Internet:www.reygoma.com.ar</b></p>

**REY-GOMA S.R.L.**

e-mail: soportes@reygoma.com.ar  
www.reygoma.com.ar

**Administración y Ventas:**

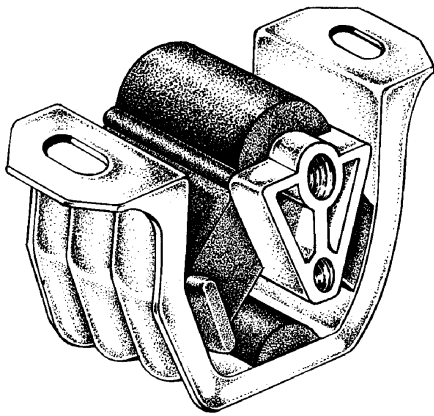
Paracas75 - (C1275AFA)BuenosAires  
Tel.: 4306-5423 (Rotativas)  
Fax: (24 hs.) 4304-6327  
Fax: (sin cargo) 0-800-333-8496

**Planta Industrial:**

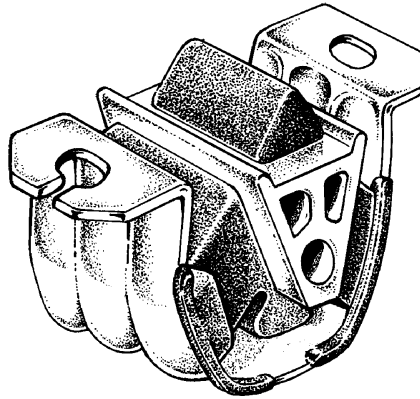
Centenario Uruguayo 571/75  
(B1824CPE) Lanús Este Prov. Bs. As.  
Tel.: 4230-6125  
Tel./Fax: (24 hs.) 4246-2540



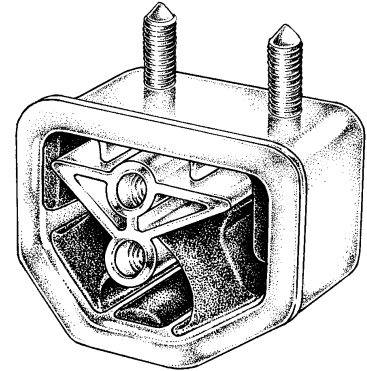
DAEWOO



**7850** (90250437)  
Soporte delantero de motor (lado derecho)  
Espero



**7851** (90372412)  
Soporte de motor (lado caja)  
Espero



**7852** (90250348)  
Soporte delantero de motor (central)  
Espero

**Esto es Servicio.**

Constantemente se agregan nuevos artículos a nuestra línea. Si el producto que usted necesita no lo encuentra representado en este catálogo, consúltenos. Su demanda será atendida inmediatamente. Porque, además, desarrollamos bajo plano o muestra, todo tipo de pieza que no encuentre en nuestro catálogo.

e-mail: [sportes@reygoma.com.ar](mailto:sportes@reygoma.com.ar)  
Internet: [www.reygoma.com.ar](http://www.reygoma.com.ar)

**This is Service.**

Constantly we add new articles to our line. If the product that you need doesn't appear in this handbook, ask us. Your request will be immediately assisted. What's more, we develop based on a plan or sample every kind of piece, that you don't find in our handbook.

e-mail: [sportes@reygoma.com.ar](mailto:sportes@reygoma.com.ar)  
Internet: [www.reygoma.com.ar](http://www.reygoma.com.ar)

**Esto es Servicio.**

Constantemente acrescentam-se novos artigos a nossa linha. Se você não encontrar apresentado neste catálogo o produto que você precisar, consulte. A sua demanda será imediatamente atendida. Porque além do mais, nós produzimos tendo um plano ou modelo, todo tipo de peça que você não encontrar no nosso catálogo.

e-mail: [sportes@reygoma.com.ar](mailto:sportes@reygoma.com.ar)  
Internet: [www.reygoma.com.ar](http://www.reygoma.com.ar)

**REY-GOMA S.R.L.**

e-mail: [sportes@reygoma.com.ar](mailto:sportes@reygoma.com.ar)  
[www.reygoma.com.ar](http://www.reygoma.com.ar)

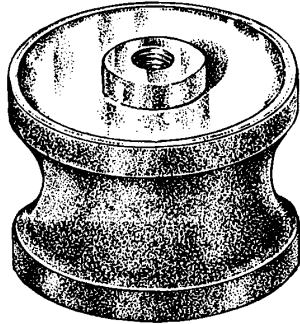
**Administración y Ventas:**

Paracas75 - (C1275AFA) Buenos Aires  
Tel.: 4306-5423 (Rotativas)  
Fax: (24 hs.) 4304-6327  
Fax: (sin cargo) 0-800-333-8496

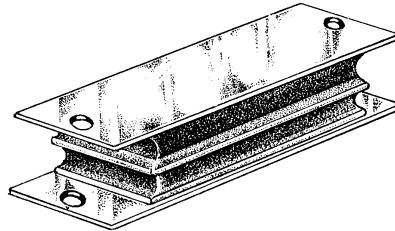
**Planta Industrial:**

Centenario Uruguayo 571/75  
(B1824CPE) Lanús Este Prov. Bs. As.  
Tel.: 4230-6125  
Tel./Fax: (24 hs.) 4246-2540

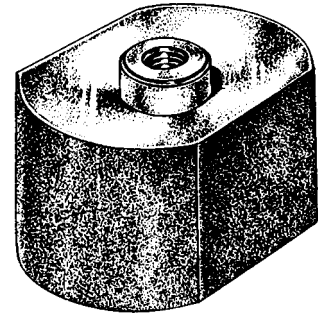
VOLVO



**8030** (300672)  
Soporte delantero de motor  
h 55 mm. Ø 108 mm.  
Ø mínimo de la goma 85 mm.  
rosca M 12 x 1,5



**8040/1** (309121)  
Soporte caja de velocidades



**8041** (305844)  
Soporte delantero de motor h 56 mm.

**Esto es Servicio.**

Constantemente se agregan nuevos artículos a nuestra línea. Si el producto que usted necesita no lo encuentra representado en este catálogo, consúltenos. Su demanda será atendida inmediatamente. Porque, además, desarrollamos bajo plano o muestra, todo tipo de pieza que no encuentre en nuestro catálogo.

e-mail: [sportes@reygoma.com.ar](mailto:sportes@reygoma.com.ar)  
Internet: [www.reygoma.com.ar](http://www.reygoma.com.ar)

**This is Service.**

Constantly we add new articles to our line. If the product that you need doesn't appear in this handbook, ask us. Your request will be immediately assisted. What's more, we develop based on a plan or sample every kind of piece, that you don't find in our handbook.

e-mail: [sportes@reygoma.com.ar](mailto:sportes@reygoma.com.ar)  
Internet: [www.reygoma.com.ar](http://www.reygoma.com.ar)

**Esto es Servicio.**

Constantemente acrescentam-se novos artigos a nossa linha. Se você não encontrar apresentado neste catálogo o produto que você precisar, consulte. A sua demanda será imediatamente atendida. Porque além do mais, nós produzimos tendo um plano ou modelo, todo tipo de peça que você não encontrar no nosso catálogo.

e-mail: [sportes@reygoma.com.ar](mailto:sportes@reygoma.com.ar)  
Internet: [www.reygoma.com.ar](http://www.reygoma.com.ar)

**REY-GOMA S.R.L.**

e-mail: [sportes@reygoma.com.ar](mailto:sportes@reygoma.com.ar)  
[www.reygoma.com.ar](http://www.reygoma.com.ar)

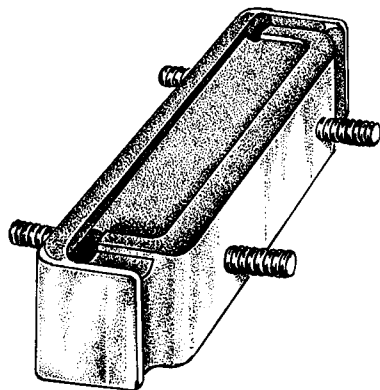
**Administración y Ventas:**

Paracas75 - (C1275AFA) Buenos Aires  
Tel.: 4306-5423 (Rotativas)  
Fax: (24 hs.) 4304-6327  
Fax: (sin cargo) 0-800-333-8496

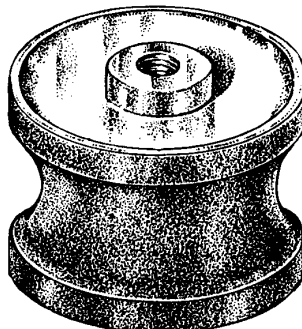
**Planta Industrial:**

Centenario Uruguayo 571/75  
(B1824CPE) Lanús Este Prov. Bs. As.  
Tel.: 4230-6125  
Tel./Fax: (24 hs.) 4246-2540

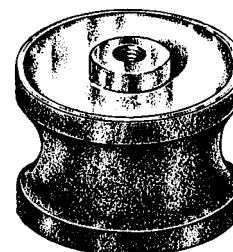
**SCANIA**



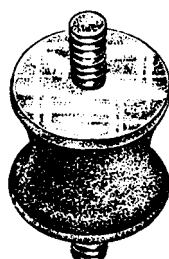
**8050** (122307)  
Soporte caja velocidades  
modelos L 51 Y L 71



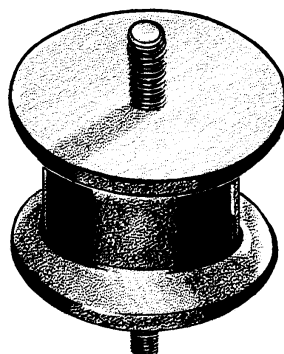
**8052** (57537)  
Soporte trasero de motor  
modelos L 51, L 71, B 71 y BR 116  
Ø 108 mm. h 55 mm.  
Ø mínimo de la goma 85 mm.  
rosca M 12 x 1,75



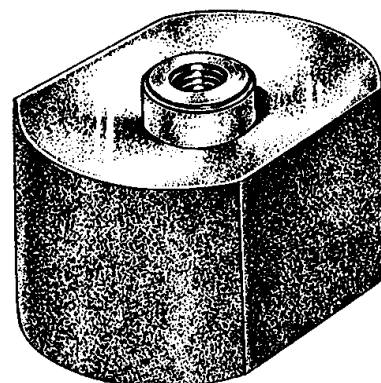
**8053** (58510) (146526)  
Soporte delantero de motor  
modelos L 51, L 71, L 111, B 71 y BR 116  
Ø 84 mm. h 59 mm.  
Ø mínimo de la goma 73 mm.  
rosca M 12 x 1,75



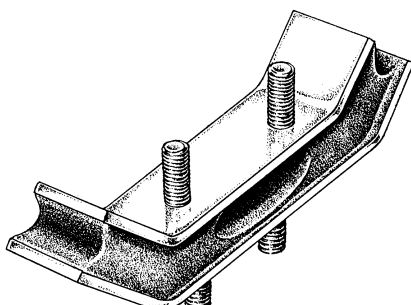
**8054** Soporte delantero de motor  
Ø 60 mm. h 43 mm.  
Ø mínimo de la goma 48 mm.  
rosca M 12 x 1,5



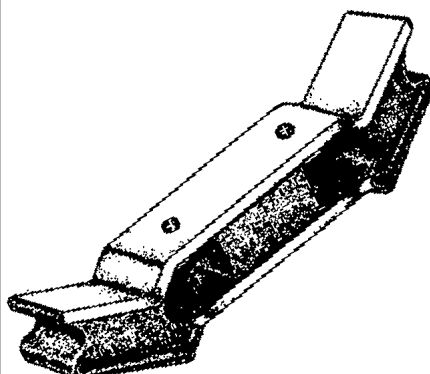
**8054/1** Soporte trasero de motor  
Ø 80 mm. h 50 mm.  
Ø mínimo de la goma 59 mm.  
rosca M 12 x 1,75



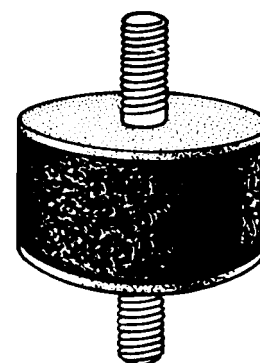
**8055** (40607)  
Soporte delantero de motor  
h 56 mm.



**8056** (211694)  
Soporte caja de velocidades  
modelo L 111



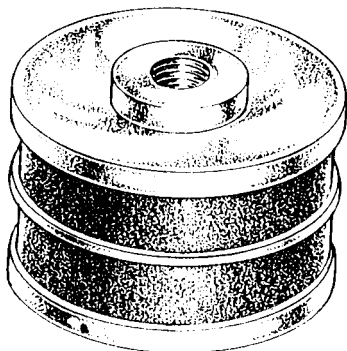
**8057** (291271)  
Soporte caja de velocidades  
modelos R 112 y T 112



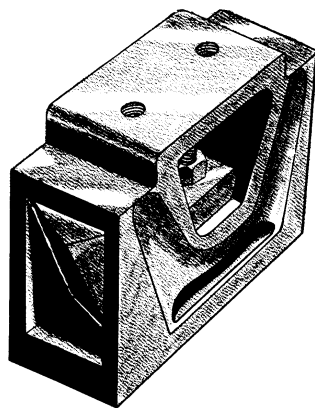
**8058** (308604)  
Soporte de radiador modelo 112  
Ø 51 mm. h 30 mm. rosca M 10 x 1,5



## SCANIA



**8059** (3327380)  
Soporte lateral de motor  
modelos K 112, R 112 y T 112  
Ø 100 mm. h 55 mm.  
rosca M 12 x 1,75



**8064** (138849)  
Soporte trasero de motor  
(agujeros de 1/2")

### Esto es Servicio.

Constantemente se agregan nuevos artículos a nuestra línea. Si el producto que usted necesita no lo encuentra representado en este catálogo, consúltenos. Su demanda será atendida inmediatamente. Porque, además, desarrollamos bajo plano o muestra, todo tipo de pieza que no encuentre en nuestro catálogo.

e-mail: [sportes@reygoma.com.ar](mailto:sportes@reygoma.com.ar)  
Internet: [www.reygoma.com.ar](http://www.reygoma.com.ar)

### This is Service.

Constantly we add new articles to our line. If the product that you need doesn't appear in this handbook, ask us. Your request will be immediately assisted. What's more, we develop based on a plan or sample every kind of piece, that you don't find in our handbook.

e-mail: [sportes@reygoma.com.ar](mailto:sportes@reygoma.com.ar)  
Internet: [www.reygoma.com.ar](http://www.reygoma.com.ar)

### Esto es Servicio.

Constantemente acrescentam-se novos artigos a nossa linha. Se você não encontrar apresentado neste catálogo o produto que você precisar, consulte. A sua demanda será imediatamente atendida. Porque além do mais, nós produzimos tendo um plano ou modelo, todo tipo de peça que você não encontrar no nosso catálogo.

e-mail: [sportes@reygoma.com.ar](mailto:sportes@reygoma.com.ar)  
Internet: [www.reygoma.com.ar](http://www.reygoma.com.ar)

**REY-GOMA S.R.L.**

e-mail: [sportes@reygoma.com.ar](mailto:sportes@reygoma.com.ar)  
[www.reygoma.com.ar](http://www.reygoma.com.ar)

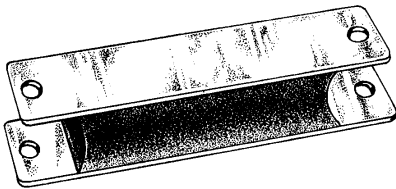
#### Administración y Ventas:

Paracas75 - (C1275AFA) Buenos Aires  
Tel.: 4306-5423 (Rotativas)  
Fax: (24 hs.) 4304-6327  
Fax: (sin cargo) 0-800-333-8496

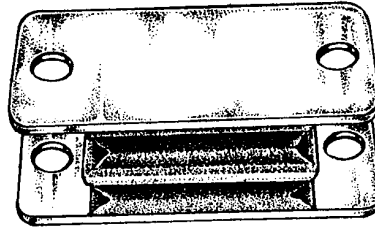
#### Planta Industrial:

Centenario Uruguayo 571/75  
(B1824CPE) Lanús Este Prov. Bs. As.  
Tel.: 4230-6125  
Tel./Fax: (24 hs.) 4246-2540

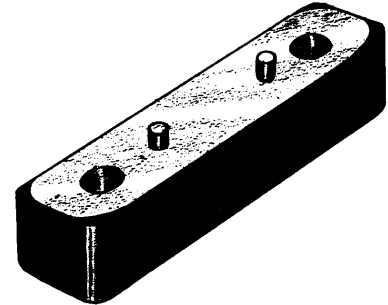
PERKINS



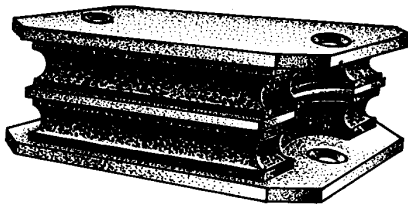
**8209** (D15272)  
Soporte delantero de motor  
Perkins



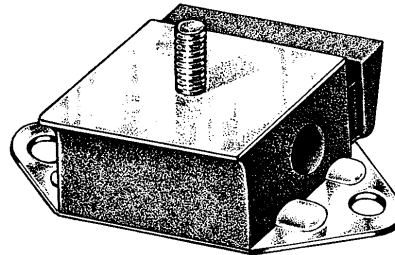
**8212** (D18573)  
Soporte delantero de motor  
Perkins 108 y Chevrolet diesel



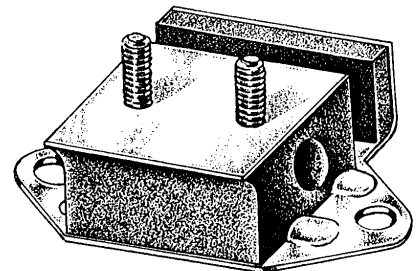
**8213** (BAC4DF6039)  
Soporte delantero de motor Perkins 6-305  
y camiones Ford F 600 años 1964/66



**8214** (BAC7D56038A)  
Soporte delantero de motor Perkins 6-354,  
camiones Ford F 600, F 700, F 7000  
y camiones Dodge



**8215** (L0908)  
Soporte delantero de motor Perkins potenciado



**8216** (006086) Soporte delantero  
de motor Perkins 4-203 potenciado

**REY-GOMA S.R.L.**

e-mail: [soportes@reygoma.com.ar](mailto:soportes@reygoma.com.ar)  
[www.reygoma.com.ar](http://www.reygoma.com.ar)

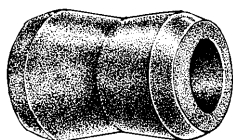
**Administración y Ventas:**

Paracas75 - (C1275AFA) Buenos Aires  
Tel.: 4306-5423 (Rotativas)  
Fax: (24 hs.) 4304-6327  
Fax: (sin cargo) 0-800-333-8496

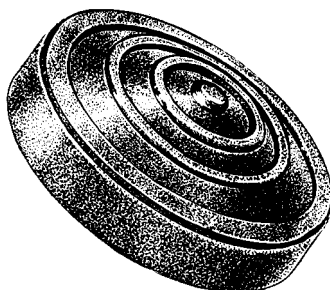
**Planta Industrial:**

Centenario Uruguayo 571/75  
(B1824CPE) Lanús Este Prov. Bs. As.  
Tel.: 4230-6125  
Tel./Fax: (24 hs.) 4246-2540

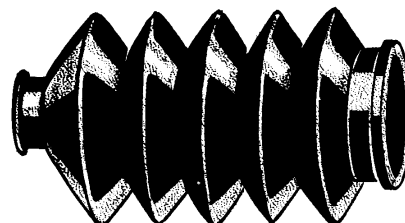
CITROËN



8300 Buje de amortiguador



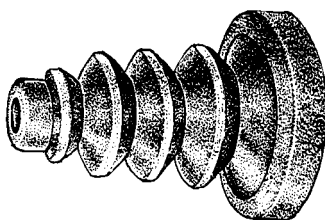
8301 (A45397)  
Cubre pedal de freno y de embrague  
modelo 2 CV



8304/1 (AM37288)  
Fuelle de transmisión



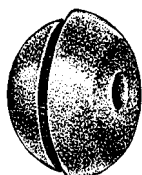
8305 (A61584)  
Antichirrido grande para capot



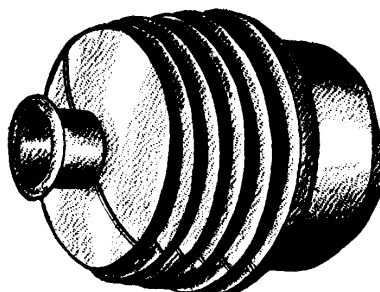
8310 (A43486)  
Fuelle varilla de suspensión



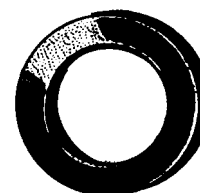
8312 (A33473)  
Buje palanca de cambios



8313 (A96153)  
Entrechapa ventana  
(clava ventana)



8314/1 (REFORMA)  
Fuelle de semi eje



8320 (A86174)  
Arandela manija de puerta

**REY-GOMA S.R.L.**

e-mail: [soportes@reygoma.com.ar](mailto:soportes@reygoma.com.ar)  
[www.reygoma.com.ar](http://www.reygoma.com.ar)

**Administración y Ventas:**

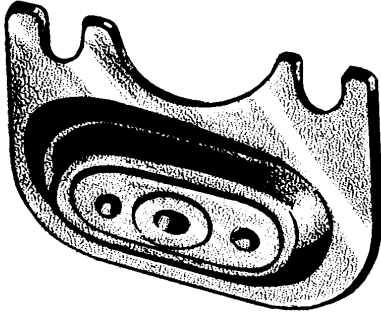
Paracas75 - (C1275AFA) Buenos Aires  
Tel.: 4306-5423 (Rotativas)  
Fax: (24 hs.) 4304-6327  
Fax: (sin cargo) 0-800-333-8496

**Planta Industrial:**

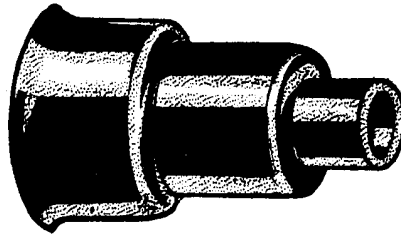
Centenario Uruguayo 571/75  
(B1824CPE) Lanús Este Prov. Bs. As.  
Tel.: 4230-6125  
Tel./Fax: (24 hs.) 4246-2540



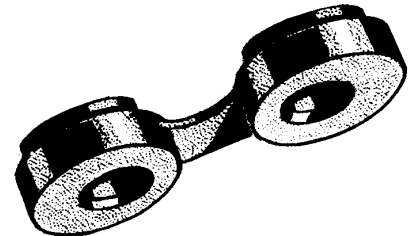
CITROËN



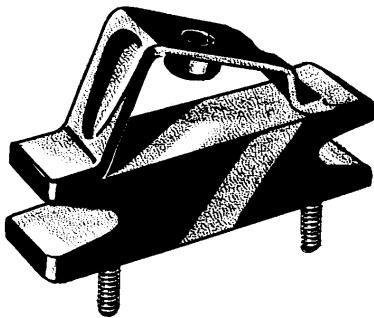
**8325** (A1331A)  
Soporte caja de velocidades  
2 CV, 3 CV, Dyane



**8328** (A17199A)  
Capuchón cubre válvula depresora  
modelo 2 CV



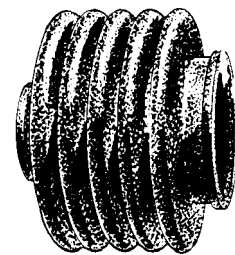
**8330** (A22495B)  
Junta doble para tubo varilla de balancines



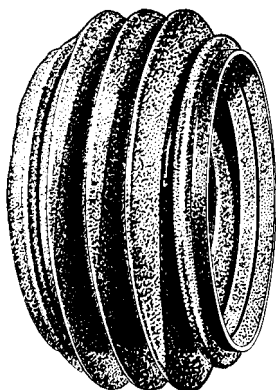
**8338** (VAN1332)  
Soporte delantero de motor  
2 CV, 3 CV, Dyane



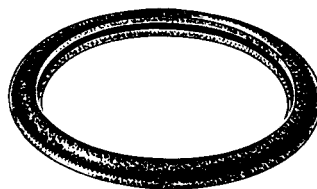
**8346** (D45463)  
Cubre pedal de freno y de embrague



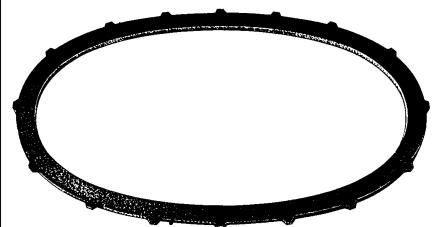
**8347** (A237288)  
Fuelle protector de transmisión



**8348** (AM37399)  
Fuelle guardapolvo cruceta



**8349** (AM37396)  
Anillo protector de guardapolvo



**8350**  
(AM1323A) Junta de tapa de válvulas

**REY-GOMA S.R.L.**

e-mail: [sportes@reygoma.com.ar](mailto:sportes@reygoma.com.ar)  
[www.reygoma.com.ar](http://www.reygoma.com.ar)

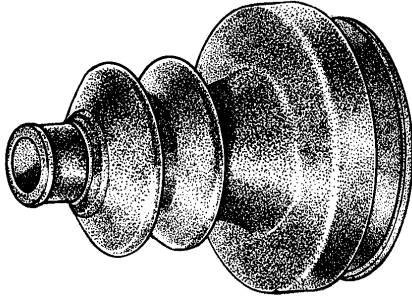
**Administración y Ventas:**

Paracas75 - (C1275AFA) Buenos Aires  
Tel.: 4306-5423 (Rotativas)  
Fax: (24 hs.) 4304-6327  
Fax: (sin cargo) 0-800-333-8496

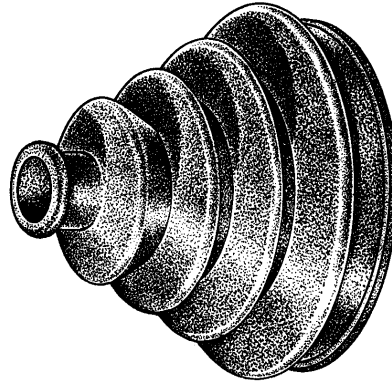
**Planta Industrial:**

Centenario Uruguayo 571/75  
(B1824CPE) Lanús Este Prov. Bs. As.  
Tel.: 4230-6125  
Tel./Fax: (24 hs.) 4246-2540

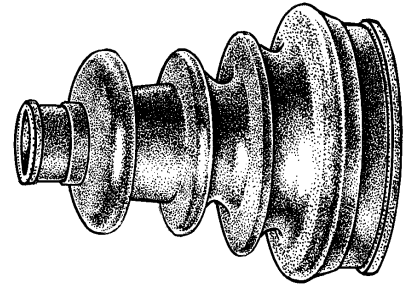
**CITROËN**



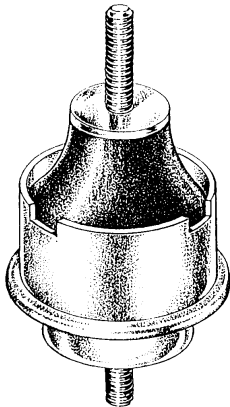
**8351** Fuelle semi eje (lado caja) Visa  
**8351/1** Kit con abrazaderas y lubricante



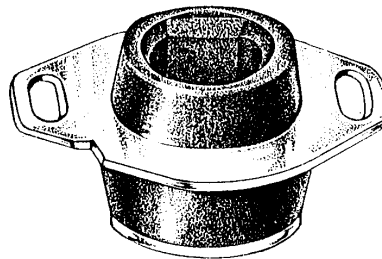
**8352** Fuelle semi eje (lado caja) GS  
**8352/1** Kit con abrazaderas y lubricante



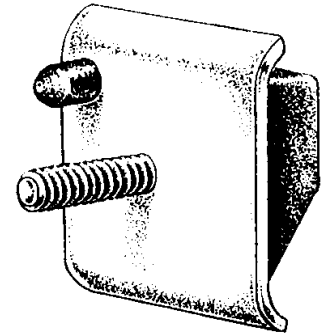
**8353** Fuelle semi eje (lado rueda) Visa  
**8353/1** Kit con abrazaderas y lubricante



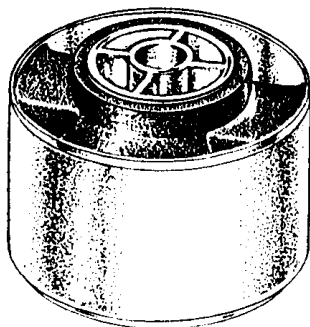
**8354** (1807430)  
Soporte delantero de motor (lado derecho)  
(no hidráulico) Xantia, Xsara, ZX, Berlingo



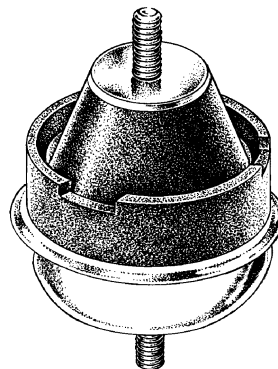
**8355** (1843950)  
Soporte delantero de motor (lado izquierdo)  
Xantia, Xsara, ZX, Berlingo



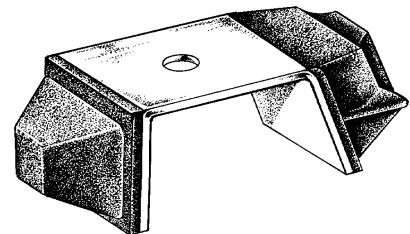
**8356** (1844170)  
Soporte tope de motor (lado derecho)  
modelos AX, ZX



**8357** (1809160)  
Soporte buje central de motor  
Xantia, Xsara, ZX, Berlingo  
Ø 70 mm.



**8358** (1844770)  
Soporte de motor (lado derecho)  
(no hidráulico) modelos ZX, y Berlingo  
Xsara II 2.0 16V, 1.8 iny., 2.0 TD



**8359** (9607170880)  
Soporte tope de motor (lado derecho)  
modelos ZX año 99 en adelante

**REY-GOMA S.R.L.**

e-mail: [soportes@reygoma.com.ar](mailto:soportes@reygoma.com.ar)  
[www.reygoma.com.ar](http://www.reygoma.com.ar)

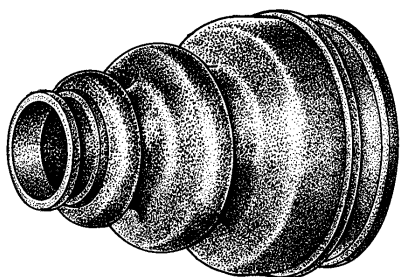
**Administración y Ventas:**

Paracas75 - (C1275AFA) Buenos Aires  
Tel.: 4306-5423 (Rotativas)  
Fax: (24 hs.) 4304-6327  
Fax: (sin cargo) 0-800-333-8496

**Planta Industrial:**

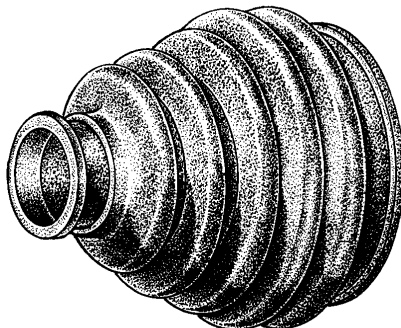
Centenario Uruguayo 571/75  
(B1824CPE) Lanús Este Prov. Bs. As.  
Tel.: 4230-6125  
Tel./Fax: (24 hs.) 4246-2540

**CITROËN**



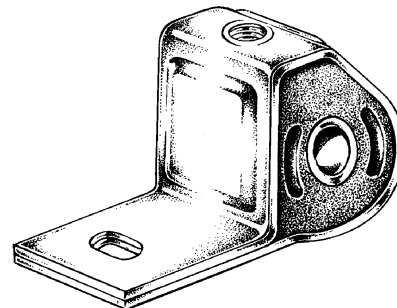
**8360** Fuelle semi eje Xantia caño (lado caja)  
Berlingo (intermedio)

**8360/1** Kit con abrazaderas y lubricante



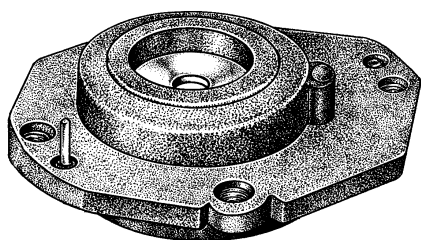
**8361** Fuelle semi eje Xantia caño (lado rueda)  
y Berlingo

**8361/1** Kit con abrazaderas y lubricante



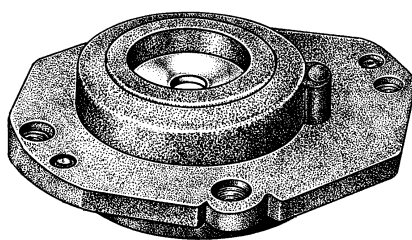
**8362** (352350)

Buje parrilla de suspensión  $\varnothing$  18.7 mm.  
Xsara, Xantia y Berlingo hasta año 2000



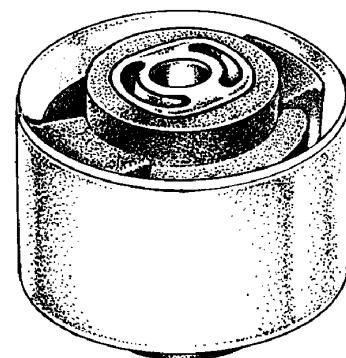
**8363** (503821)

Cazoleta de amortiguador  
Berlingo con dirección hidráulica y Xsara



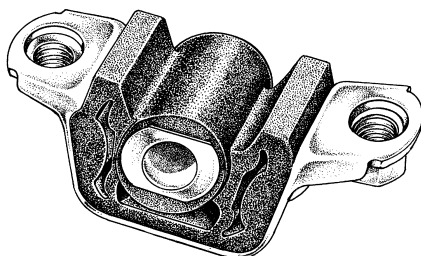
**8364** (503824)

Cazoleta de amortiguador  
Berlingo sin dirección hidráulica y Xsara



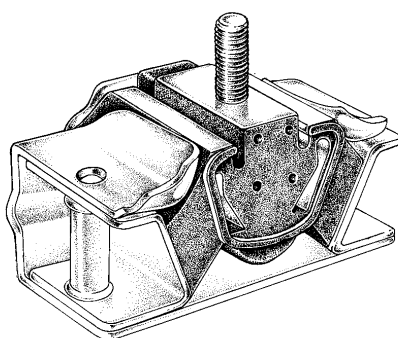
**8365** (180921)

Soporte central  
Xsara, Xantia y Berlingo  
 $\varnothing$  70 mm.



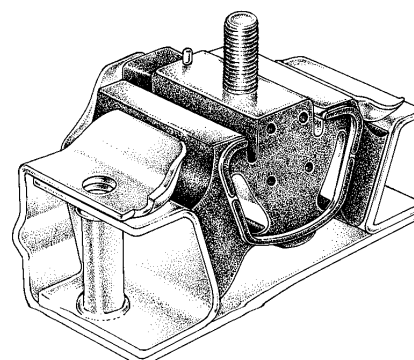
**8366** (184666)

Soporte caja de velocidades Jumper  
modelo nuevo



**8367** (182717)

Soporte delantero de motor  
(lado izquierdo) Jumper 1.9 y 2.5



**8368** (182719)

Soporte delantero de motor  
(lado derecho) Jumper 1.9 y 2.5

**REY-GOMA S.R.L.**

e-mail: [soportes@reygoma.com.ar](mailto:soportes@reygoma.com.ar)  
[www.reygoma.com.ar](http://www.reygoma.com.ar)

**Administración y Ventas:**

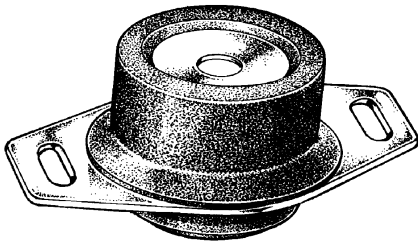
Paracas75 - (C1275AFA) Buenos Aires  
Tel.: 4306-5423 (Rotativas)  
Fax: (24 hs.) 4304-6327  
Fax: (sin cargo) 0-800-333-8496

**Planta Industrial:**

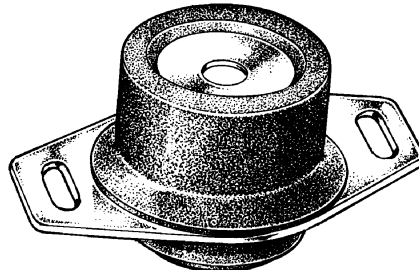
Centenario Uruguayo 571/75  
(B1824CPE) Lanús Este Prov. Bs. As.  
Tel.: 4230-6125  
Tel./Fax: (24 hs.) 4246-2540



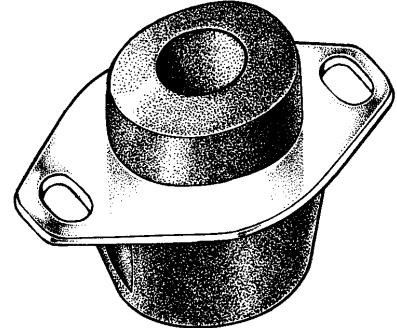
**CITROËN**



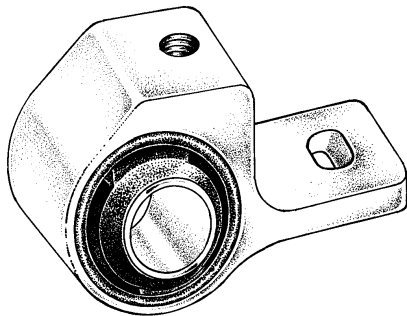
**8369 (184436)**  
Soporte de motor (lado izquierdo) modelos Xsara 1.9 D / TD / 2.0 TD, Xsara Picasso 1.8 Iny. / 2.0 TD, Berlingo 1.8 Iny., ZX 1.9 D / TD / 2.0 Iny., Xsara II 2.0 16V motor EW10J4



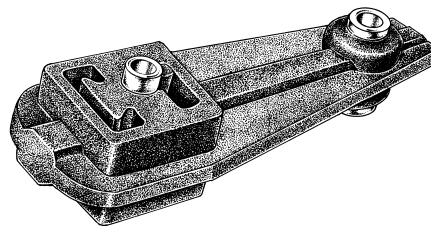
**8370 (182710)**  
Soporte de motor (lado izquierdo) modelo Xantia 2.0 16V/2.0 Iny



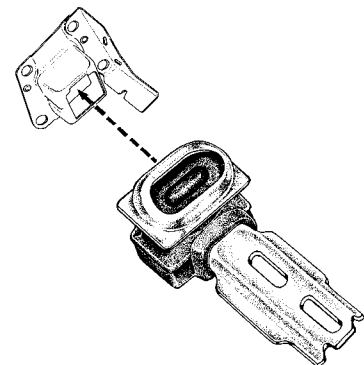
**8371 (184451)**  
Soporte de motor (lado izquierdo) modelos Xsara 1.4 Iny., Saxo 1.4 Iny. motor TU3JP / 1.6 Iny. 90 CV/100CV, Xsara II 16V motor TUSJP4 1.6, Berlingo motor TU3JP / TU1JP



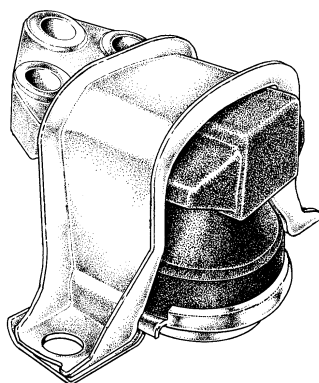
**8372 (352383)**  
Buje de parrilla Ø 18.8 mm. Xsara, Berlingo modelo 2000



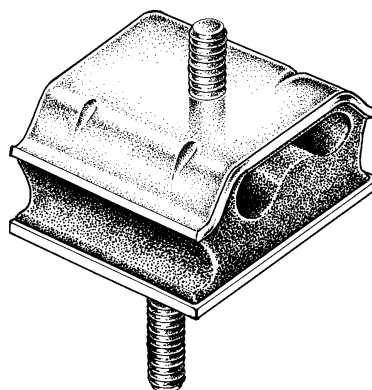
**8373 (180659)**  
Bieleta antipar C3 1.6 16V naftero ó diesel



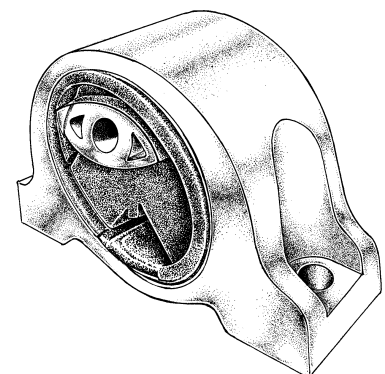
**8374 (181392)**  
Soporte de motor (lado izquierdo) C3 naftero 1.6 16V motor TU5JP4 diesel HDI



**8375 (1839F0)**  
Soporte de motor (lado derecho) (hidráulico) C3 naftero 1.6 16V



**8376 (513171)**  
Soporte superior travesaño trasero Xsara y ZX



**8377 (180139)(180253)**  
Soporte de motor (ambos lados) Jumper 2.8 TDI año 2005 en adelante

**REY-GOMA S.R.L.**

e-mail: [soportes@reygoma.com.ar](mailto:soportes@reygoma.com.ar)  
[www.reygoma.com.ar](http://www.reygoma.com.ar)

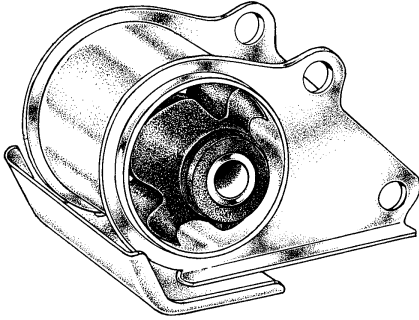
**Administración y Ventas:**

Paracas75 - (C1275AFA) Buenos Aires  
Tel.: 4306-5423 (Rotativas)  
Fax: (24 hs.) 4304-6327  
Fax: (sin cargo) 0-800-333-8496

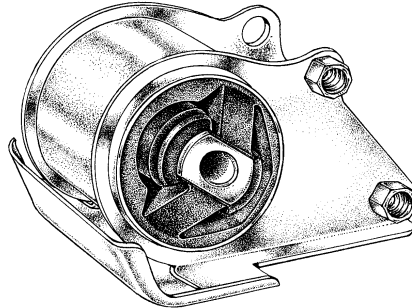
**Planta Industrial:**

Centenario Uruguayo 571/75  
(B1824CPE) Lanús Este Prov. Bs. As.  
Tel.: 4230-6125  
Tel./Fax: (24 hs.) 4246-2540

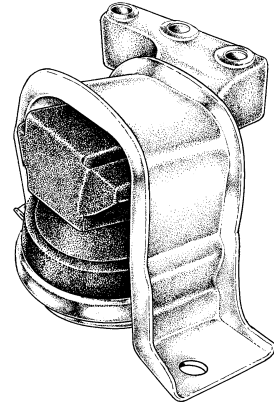
CITROËN



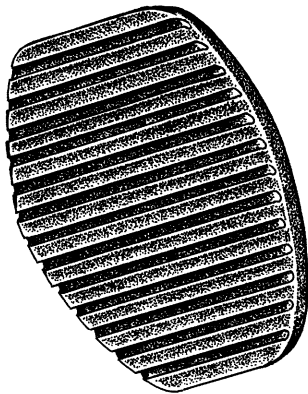
**8378** (4456819)  
Soporte de motor Jumper 2.8



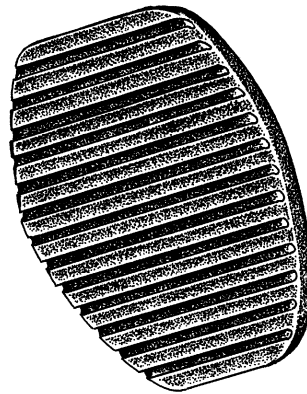
**8379** (7663999)  
Soporte caja de velocidades  
Jumper 2.8



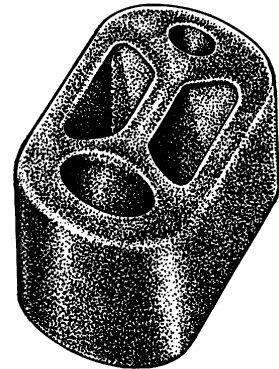
**8380** (1807W6)  
Soporte de motor (lado derecho)  
**(hidráulico)** C3 diesel



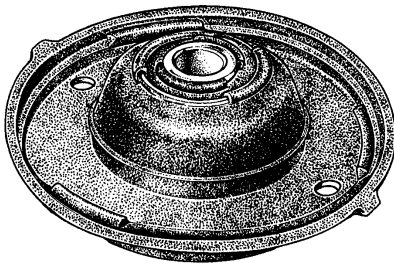
**8381** (450412)  
Cubre pedal de embrague  
modelos ZX, Xantia



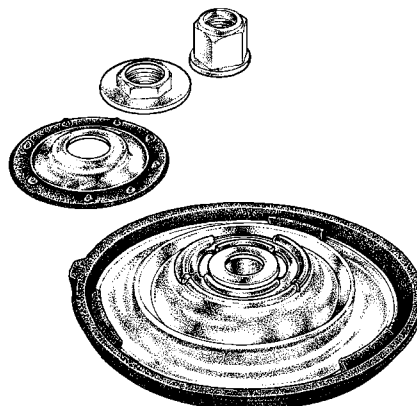
**8382** (213013)  
Cubre pedal de freno  
modelos ZX, Xantia



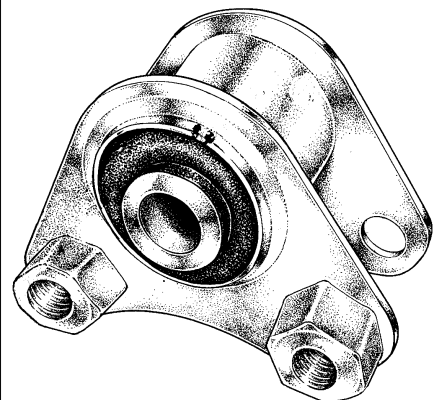
**8383** (96037651)  
Soporte caño de escape  
modelos ZX, Xantia 38 mm.



**8384** (5031-770)  
Cazoleta suspensión delantera  
C4



**8385** (5031-770C)  
Cazoleta suspensión delantera (completa)  
C4



**8386** (184665)  
Soporte superior de motor  
Jumper

**REY-GOMA S.R.L.**

e-mail: [soportes@reygoma.com.ar](mailto:soportes@reygoma.com.ar)  
[www.reygoma.com.ar](http://www.reygoma.com.ar)

**Administración y Ventas:**

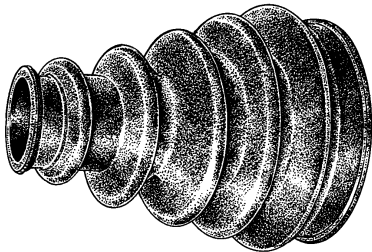
Paracas75 - (C1275AFA) Buenos Aires  
Tel.: 4306-5423 (Rotativas)  
Fax: (24 hs.) 4304-6327  
Fax: (sin cargo) 0-800-333-8496

**Planta Industrial:**

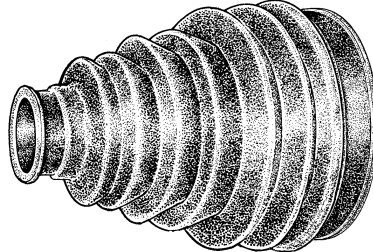
Centenario Uruguayo 571/75  
(B1824CPE) Lanús Este Prov. Bs. As.  
Tel.: 4230-6125  
Tel./Fax: (24 hs.) 4246-2540



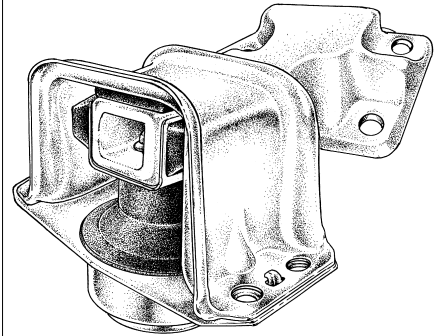
CITROËN



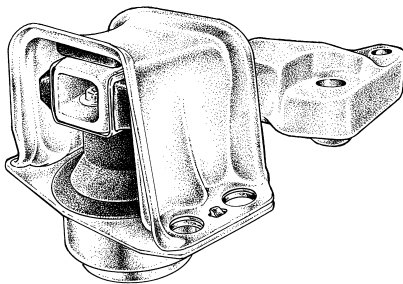
**8387** Fuelle semi eje (lado caja) C4  
**8387/1** Kit con abrazaderas y lubricante



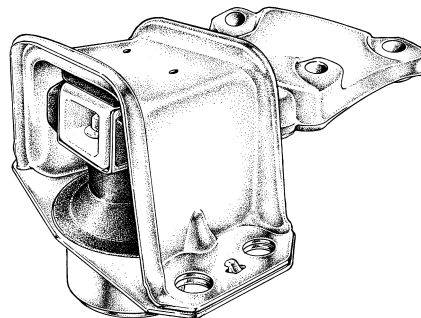
**8388** Fuelle semi eje (lado rueda) Jumper  
**8388/1** Kit con abrazaderas y lubricante



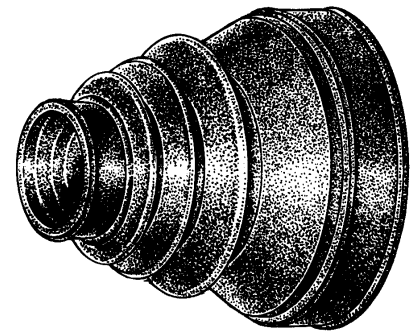
**8389** (1839J1) Soporte de motor  
(lado derecho) C4 1.6



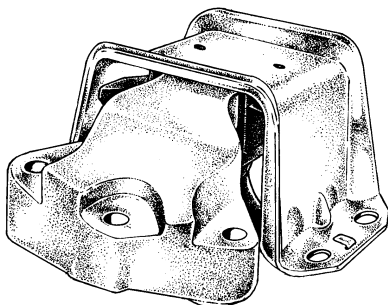
**8390** (1839H6) Soporte de motor  
(lado derecho) C4 2.0



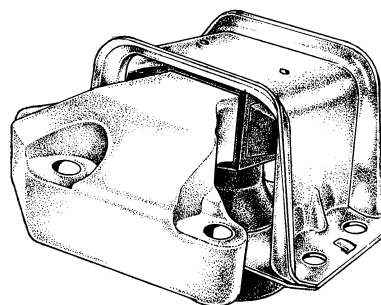
**8391** (183999) Soporte de motor  
(lado derecho) C4 HDI



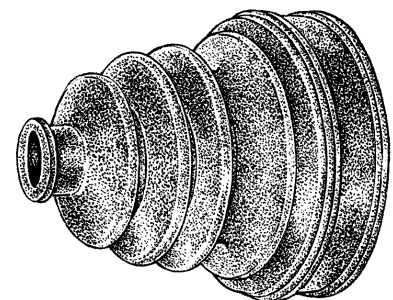
**8392** Fuelle semi eje  
palier grueso (lado caja) c/forma C4  
**8392/1** Kit con abrazaderas y lubricante



**8393** (1807.GF) Soporte de motor  
(hidráulico) (lado derecho)  
C4 1.6 HDI



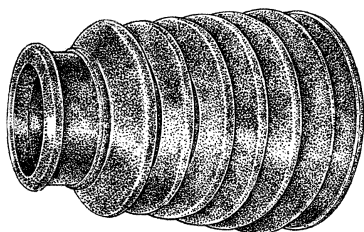
**8394** (1807.GJ) Soporte de motor  
(hidráulico) (lado derecho)  
C4 coupé 1.6 16V



**8395** Fuelle semi eje (lado caja)  
C3 (palier fino)  
**8395/1** Kit con abrazaderas y lubricante

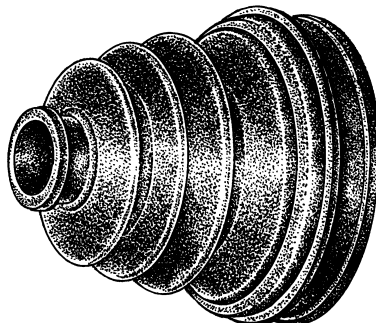


CITROËN



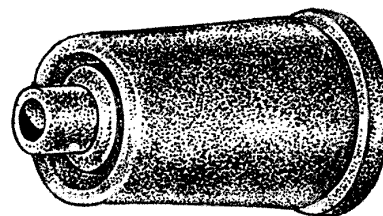
8396 Fuelle semi eje (lado caja)  
C3 (palier grueso)

8396/1 Kit con abrazaderas y lubricante

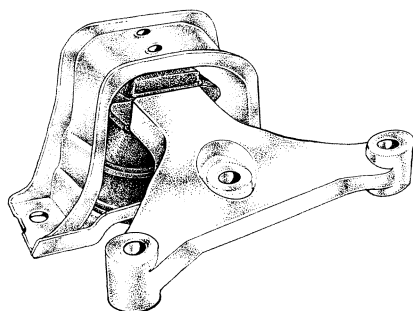


8397 Fuelle semi eje (lado caja)  
Jumper palier grueso, con trébol

8397/1 Kit con abrazaderas y lubricante



8398 Capuchón precap  
Berlingo



8399 (1839F6)  
Soporte de motor (hidráulico)  
(lado derecho) C3 1.4 / 1.5

**Esto es Servicio.**

Constantemente se agregan nuevos artículos a nuestra línea. Si el producto que usted necesita no lo encuentra representado en este catálogo, consúltenos. Su demanda será atendida inmediatamente. Porque, además, desarrollamos bajo plano o muestra, todo tipo de pieza que no encuentre en nuestro catálogo.

e-mail:soportes@reygoma.com.ar  
Internet:www.reygoma.com.ar

**This is Service.**

Constantly we add new articles to our line. If the product that you need doesn't appear in this handbook, ask us. Your request will be immediately assisted. What's more, we develop based on a plan or sample every kind of piece, that you don't find in our handbook.

e-mail:soportes@reygoma.com.ar  
Internet:www.reygoma.com.ar

**Esto es Servicio.**

Constantemente acrescentam-se novos artigos a nossa linha. Se você não encontrar apresentado neste catálogo o produto que você precisar, consulte. A sua demanda será imediatamente atendida. Porque além do mais, nós produzimos tendo um plano ou modelo, todo tipo de peça que você não encontrar no nosso catálogo.

e-mail:soportes@reygoma.com.ar  
Internet:www.reygoma.com.ar

**REY-GOMA S.R.L.**

e-mail: soportes@reygoma.com.ar  
www.reygoma.com.ar

**Administración y Ventas:**

Paracas75 - (C1275AFA)BuenosAires  
Tel.: 4306-5423 (Rotativas)  
Fax: (24 hs.) 4304-6327  
Fax: (sin cargo) 0-800-333-8496

**Planta Industrial:**

Centenario Uruguayo 571/75  
(B1824CPE) Lanús Este Prov. Bs. As.  
Tel.: 4230-6125  
Tel./Fax: (24 hs.) 4246-2540

## CITROËN

<p><b>Esto es Servicio.</b></p> <p>Constantemente se agregan nuevos artículos a nuestra línea. Si el producto que usted necesita no lo encuentra representado en este catálogo, consúltenos. Su demanda será atendida inmediatamente.</p> <p>Porque, además, desarrollamos bajo plano o muestra, todo tipo de pieza que no encuentre en nuestro catálogo.</p> <p><b>e-mail:soportes@reygoma.com.ar</b> <b>Internet:www.reygoma.com.ar</b></p>	<p><b>This is Service.</b></p> <p>Constantly we add new articles to our line. If the product that you need doesn't appear in this handbook, ask us. Your request will be immediately assisted.</p> <p>What's more, we develop based on a plan or sample every kind of piece, that you don't find in our handbook.</p> <p><b>e-mail:soportes@reygoma.com.ar</b> <b>Internet:www.reygoma.com.ar</b></p>	<p><b>Esto es Servicio.</b></p> <p>Constantemente acrescentam-se novos artigos a nossa linha. Se você não encontrar apresentado neste catálogo o produto que você precisar, consulte. A sua demanda será imediatamente atendida.</p> <p>Porque além do mais, nós produzimos tendo um plano ou modelo, todo tipo de peça que você não encontrar no nosso catálogo.</p> <p><b>e-mail:soportes@reygoma.com.ar</b> <b>Internet:www.reygoma.com.ar</b></p>

### REY-GOMA S.R.L.

e-mail:soportes@reygoma.com.ar  
www.reygoma.com.ar

#### Administración y Ventas:

Paracas75 - (C1275AFA)BuenosAires  
Tel.: 4306-5423 (Rotativas)  
Fax: (24 hs.) 4304-6327  
Fax: (sin cargo) 0-800-333-8496

#### Planta Industrial:

Centenario Uruguayo 571/75  
(B1824CPE) Lanús Este Prov. Bs. As.  
Tel.: 4230-6125  
Tel./Fax: (24 hs.) 4246-2540

## CITROËN

<p><b>Esto es Servicio.</b></p> <p>Constantemente se agregan nuevos artículos a nuestra línea. Si el producto que usted necesita no lo encuentra representado en este catálogo, consúltenos. Su demanda será atendida inmediatamente.</p> <p>Porque, además, desarrollamos bajo plano o muestra, todo tipo de pieza que no encuentre en nuestro catálogo.</p> <p><b>e-mail:soportes@reygoma.com.ar</b> <b>Internet:www.reygoma.com.ar</b></p>	<p><b>This is Service.</b></p> <p>Constantly we add new articles to our line. If the product that you need doesn't appear in this handbook, ask us. Your request will be immediately assisted.</p> <p>What's more, we develop based on a plan or sample every kind of piece, that you don't find in our handbook.</p> <p><b>e-mail:soportes@reygoma.com.ar</b> <b>Internet:www.reygoma.com.ar</b></p>	<p><b>Esto es Servicio.</b></p> <p>Constantemente acrescentam-se novos artigos a nossa linha. Se você não encontrar apresentado neste catálogo o produto que você precisar, consulte. A sua demanda será imediatamente atendida.</p> <p>Porque além do mais, nós produzimos tendo um plano ou modelo, todo tipo de peça que você não encontrar no nosso catálogo.</p> <p><b>e-mail:soportes@reygoma.com.ar</b> <b>Internet:www.reygoma.com.ar</b></p>

### REY-GOMA S.R.L.

e-mail:soportes@reygoma.com.ar  
www.reygoma.com.ar

#### Administración y Ventas:

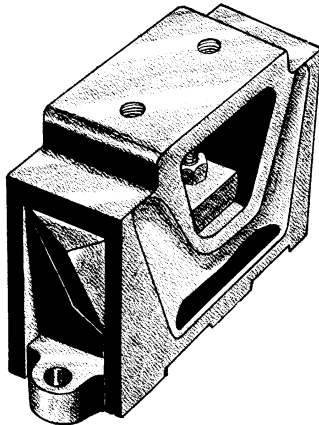
Paracas75 - (C1275AFA)BuenosAires  
Tel.: 4306-5423 (Rotativas)  
Fax: (24 hs.) 4304-6327  
Fax: (sin cargo) 0-800-333-8496

#### Planta Industrial:

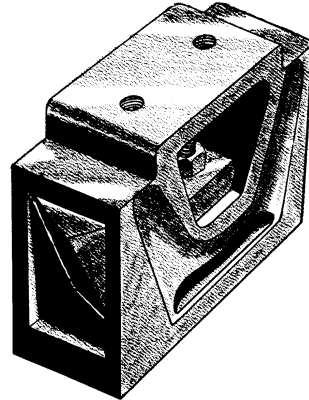
Centenario Uruguayo 571/75  
(B1824CPE) Lanús Este Prov. Bs. As.  
Tel.: 4230-6125  
Tel./Fax: (24 hs.) 4246-2540



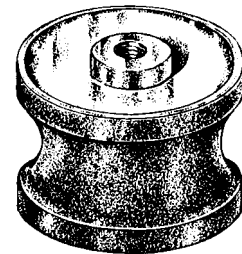
DEUTZ



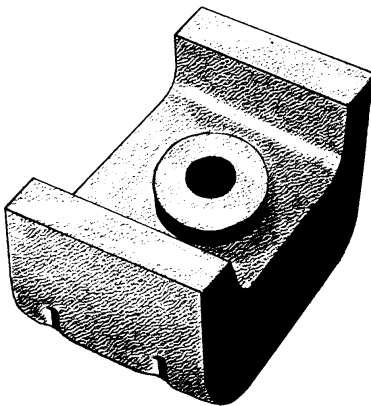
**8600** Soporte de motor trasero  
ómnibus



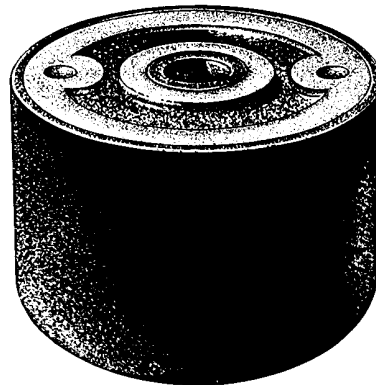
**8601** (515759)  
Soporte trasero de motor camión  
(agujeros de 7/16")



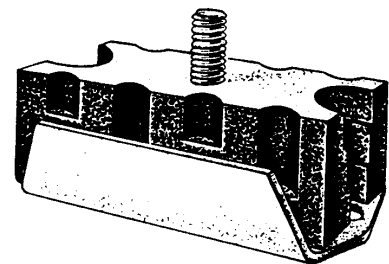
**8602** (5157)  
Soporte delantero de motor  
camión Merckur 4 y 6 cilindros  
Ø 84 mm. h 59 mm.  
Ø mínimo de la goma 73 mm.  
rosca M 12 x 1,75



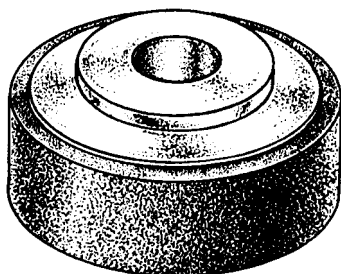
**8603** (03072046)  
Soporte caja de velocidades  
pick-up Ford con motor Deutz



**8604** (15712)  
Soporte delantero de motor Júpiter  
Ø 100 mm. h 65 mm.

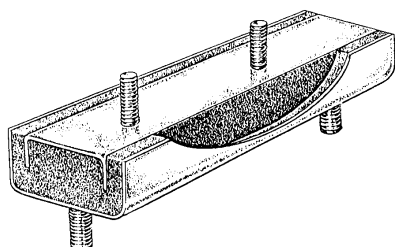


**8605** (04900130) (03018490)  
Soporte delantero de motor  
de pick-up Ford con motor Deutz

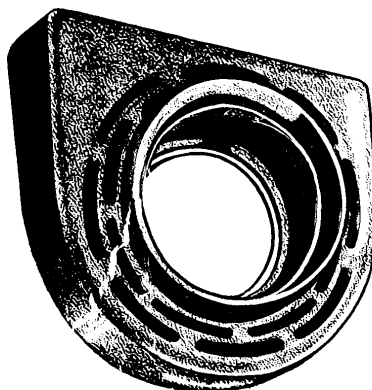


**8606** (03072047)  
Soporte caja de velocidades  
pick-up Ford con motor Deutz

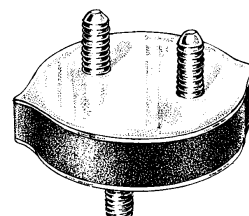
BEDFORD



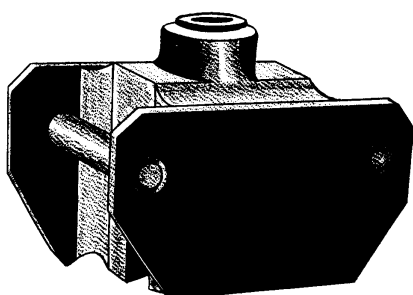
**8802** (7130978) (6327727)  
Soporte delantero de motor  
Bedford



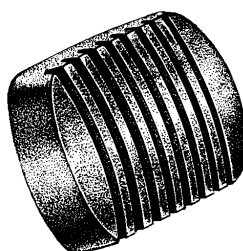
**8805** (3314120)  
Soporte central de cardán  
para rulemán N° 88509



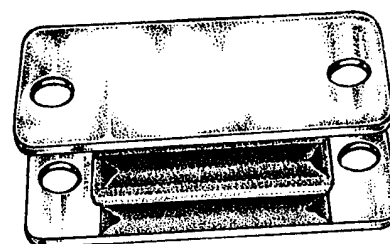
**8808** (ED110) (7131004)  
Soporte de cabina  
Bedford



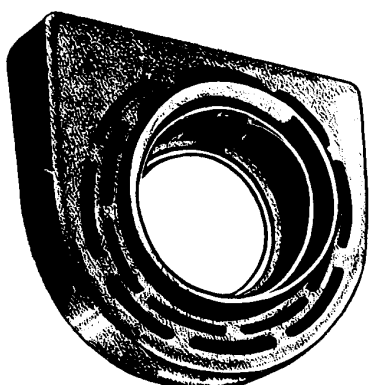
**8809** (6328287)  
Soporte caja de velocidades  
Bedford



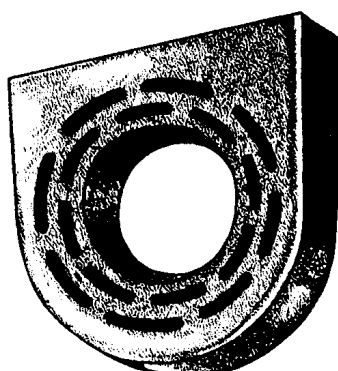
**8811** (6315014)  
Cubre pedal de freno  
y de embrague



**8812** (7146286)  
Soporte delantero de motor  
Bedford y Chevrolet diesel



**8815/1** (B5QH4827)  
Soporte central de cardán  
para rulemán N° 88508



**8826** (REFORMA) Soporte  
central de cardán sin pestaña  
para rulemán N° 88509

**REY-GOMA S.R.L.**

e-mail: [soportes@reygoma.com.ar](mailto:soportes@reygoma.com.ar)  
[www.reygoma.com.ar](http://www.reygoma.com.ar)

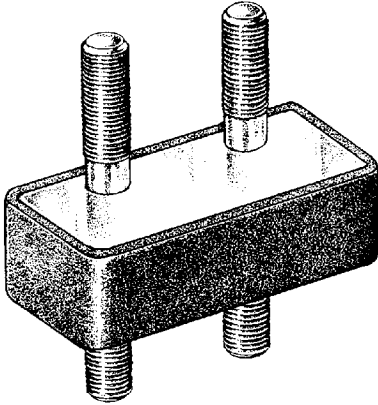
**Administración y Ventas:**

Paracas75 - (C1275AFA) Buenos Aires  
Tel.: 4306-5423 (Rotativas)  
Fax: (24 hs.) 4304-6327  
Fax: (sin cargo) 0-800-333-8496

**Planta Industrial:**

Centenario Uruguayo 571/75  
(B1824CPE) Lanús Este Prov. Bs. As.  
Tel.: 4230-6125  
Tel./Fax: (24 hs.) 4246-2540

ZANELLO



**8900** (0090055)  
Soporte de cabina de tractor Zanello

**Esto es Servicio.**

Constantemente se agregan nuevos artículos a nuestra línea. Si el producto que usted necesita no lo encuentra representado en este catálogo, consúltenos. Su demanda será atendida inmediatamente. Porque, además, desarrollamos bajo plano o muestra, todo tipo de pieza que no encuentre en nuestro catálogo.

e-mail: [sportes@reygoma.com.ar](mailto:sportes@reygoma.com.ar)  
Internet: [www.reygoma.com.ar](http://www.reygoma.com.ar)

**This is Service.**

Constantly we add new articles to our line. If the product that you need doesn't appear in this handbook, ask us. Your request will be immediately assisted. What's more, we develop based on a plan or sample every kind of piece, that you don't find in our handbook.

e-mail: [sportes@reygoma.com.ar](mailto:sportes@reygoma.com.ar)  
Internet: [www.reygoma.com.ar](http://www.reygoma.com.ar)

**Esto es Servicio.**

Constantemente acrescentam-se novos artigos a nossa linha. Se você não encontrar apresentado neste catálogo o produto que você precisar, consulte. A sua demanda será imediatamente atendida. Porque além do mais, nós produzimos tendo um plano ou modelo, todo tipo de peça que você não encontrar no nosso catálogo.

e-mail: [sportes@reygoma.com.ar](mailto:sportes@reygoma.com.ar)  
Internet: [www.reygoma.com.ar](http://www.reygoma.com.ar)

**REY-GOMA S.R.L.**

e-mail: [sportes@reygoma.com.ar](mailto:sportes@reygoma.com.ar)  
[www.reygoma.com.ar](http://www.reygoma.com.ar)

**Administración y Ventas:**

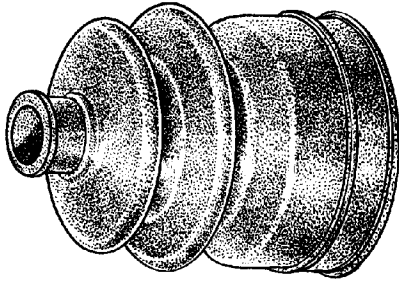
Paracas75 - (C1275AFA) Buenos Aires  
Tel.: 4306-5423 (Rotativas)  
Fax: (24 hs.) 4304-6327  
Fax: (sin cargo) 0-800-333-8496

**Planta Industrial:**

Centenario Uruguayo 571/75  
(B1824CPE) Lanús Este Prov. Bs. As.  
Tel.: 4230-6125  
Tel./Fax: (24 hs.) 4246-2540



DAIHATSU



**8920**  
Fuelle semi eje (lado caja)  
Cuore

**8920/1** Kit con abrazaderas y lubricante

**Esto es Servicio.**

Constantemente se agregan nuevos artículos a nuestra línea. Si el producto que usted necesita no lo encuentra representado en este catálogo, consúltenos. Su demanda será atendida inmediatamente. Porque, además, desarrollamos bajo plano o muestra, todo tipo de pieza que no encuentre en nuestro catálogo.

e-mail: [sportes@reygoma.com.ar](mailto:sportes@reygoma.com.ar)  
Internet: [www.reygoma.com.ar](http://www.reygoma.com.ar)

**This is Service.**

Constantly we add new articles to our line. If the product that you need doesn't appear in this handbook, ask us. Your request will be immediately assisted. What's more, we develop based on a plan or sample every kind of piece, that you don't find in our handbook.

e-mail: [sportes@reygoma.com.ar](mailto:sportes@reygoma.com.ar)  
Internet: [www.reygoma.com.ar](http://www.reygoma.com.ar)

**Esto es Servicio.**

Constantemente acrescentam-se novos artigos a nossa linha. Se você não encontrar apresentado neste catálogo o produto que você precisar, consulte. A sua demanda será imediatamente atendida. Porque além do mais, nós produzimos tendo um plano ou modelo, todo tipo de peça que você não encontrar no nosso catálogo.

e-mail: [sportes@reygoma.com.ar](mailto:sportes@reygoma.com.ar)  
Internet: [www.reygoma.com.ar](http://www.reygoma.com.ar)

**REY-GOMA S.R.L.**

e-mail: [sportes@reygoma.com.ar](mailto:sportes@reygoma.com.ar)  
[www.reygoma.com.ar](http://www.reygoma.com.ar)

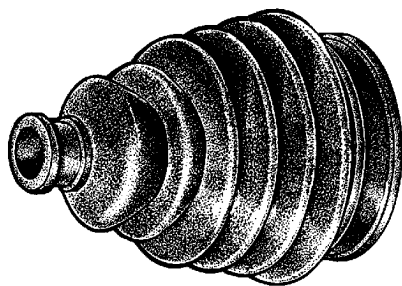
**Administración y Ventas:**

Paracas75 - (C1275AFA) Buenos Aires  
Tel.: 4306-5423 (Rotativas)  
Fax: (24 hs.) 4304-6327  
Fax: (sin cargo) 0-800-333-8496

**Planta Industrial:**

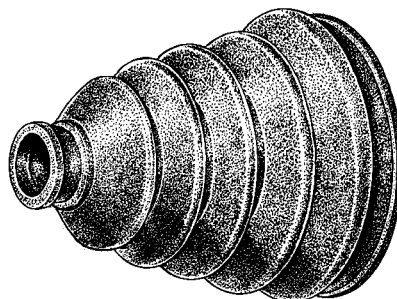
Centenario Uruguayo 571/75  
(B1824CPE) Lanús Este Prov. Bs. As.  
Tel.: 4230-6125  
Tel./Fax: (24 hs.) 4246-2540

NISSAN



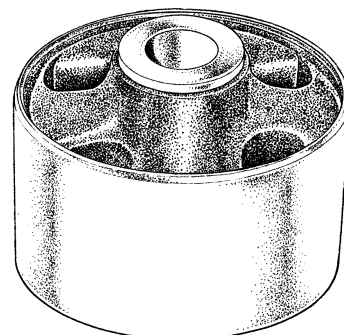
**9000** Fuelle semi eje (lado rueda)  
Sentra

**9000/1** Kit con abrazaderas y lubricante



**9001** Fuelle semi eje (lado caja)  
Sentra mexicano

**9001/1** Kit con abrazaderas y lubricante



**9002** (11350-EDB804)  
Buje grande reparación de soporte de motor  
Tiida año 2005 en adelante

**Esto es Servicio.**

Constantemente se agregan nuevos artículos a nuestra línea. Si el producto que usted necesita no lo encuentra representado en este catálogo, consúltenos. Su demanda será atendida inmediatamente. Porque, además, desarrollamos bajo plano o muestra, todo tipo de pieza que no encuentre en nuestro catálogo.

e-mail: [sportes@reygoma.com.ar](mailto:sportes@reygoma.com.ar)  
Internet: [www.reygoma.com.ar](http://www.reygoma.com.ar)

**This is Service.**

Constantly we add new articles to our line. If the product that you need doesn't appear in this handbook, ask us. Your request will be immediately assisted. What's more, we develop based on a plan or sample every kind of piece, that you don't find in our handbook.

e-mail: [sportes@reygoma.com.ar](mailto:sportes@reygoma.com.ar)  
Internet: [www.reygoma.com.ar](http://www.reygoma.com.ar)

**Esto es Servicio.**

Constantemente acrescentam-se novos artigos a nossa linha. Se você não encontrar apresentado neste catálogo o produto que você precisar, consulte. A sua demanda será imediatamente atendida. Porque além do mais, nós produzimos tendo um plano ou modelo, todo tipo de peça que você não encontrar no nosso catálogo.

e-mail: [sportes@reygoma.com.ar](mailto:sportes@reygoma.com.ar)  
Internet: [www.reygoma.com.ar](http://www.reygoma.com.ar)

**REY-GOMA S.R.L.**

e-mail: [sportes@reygoma.com.ar](mailto:sportes@reygoma.com.ar)  
[www.reygoma.com.ar](http://www.reygoma.com.ar)

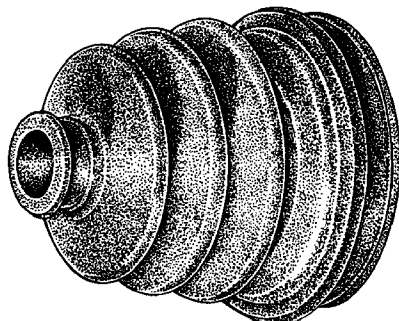
**Administración y Ventas:**

Paracas75 - (C1275AFA) Buenos Aires  
Tel.: 4306-5423 (Rotativas)  
Fax: (24 hs.) 4304-6327  
Fax: (sin cargo) 0-800-333-8496

**Planta Industrial:**

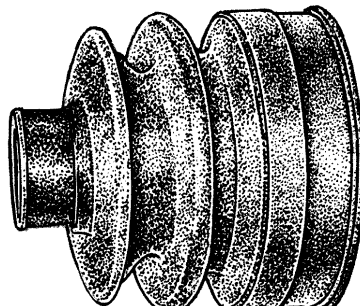
Centenario Uruguayo 571/75  
(B1824CPE) Lanús Este Prov. Bs. As.  
Tel.: 4230-6125  
Tel./Fax: (24 hs.) 4246-2540

HYUNDAI



9050 Fuelle semi eje (lado caja)  
Hyundai linea japonesa

9050/1 Kit con abrazaderas y lubricante



9051 Fuelle semi eje (lado caja)  
Santa Fe

9051/1 Kit con abrazaderas  
y lubricante

**Esto es Servicio.**

Constantemente se agregan nuevos artículos a nuestra línea. Si el producto que usted necesita no lo encuentra representado en este catálogo, consúltenos. Su demanda será atendida inmediatamente. Porque, además, desarrollamos bajo plano o muestra, todo tipo de pieza que no encuentre en nuestro catálogo.

e-mail: [soportes@reygoma.com.ar](mailto:soportes@reygoma.com.ar)  
Internet: [www.reygoma.com.ar](http://www.reygoma.com.ar)

**This is Service.**

Constantly we add new articles to our line. If the product that you need doesn't appear in this handbook, ask us. Your request will be immediately assisted. What's more, we develop based on a plan or sample every kind of piece, that you don't find in our handbook.

e-mail: [soportes@reygoma.com.ar](mailto:soportes@reygoma.com.ar)  
Internet: [www.reygoma.com.ar](http://www.reygoma.com.ar)

**Esto es Servicio.**

Constantemente acrescentam-se novos artigos a nossa linha. Se você não encontrar apresentado neste catálogo o produto que você precisar, consulte. A sua demanda será imediatamente atendida. Porque além do mais, nós produzimos tendo um plano ou modelo, todo tipo de peça que você não encontrar no nosso catálogo.

e-mail: [soportes@reygoma.com.ar](mailto:soportes@reygoma.com.ar)  
Internet: [www.reygoma.com.ar](http://www.reygoma.com.ar)

**REY-GOMA S.R.L.**

e-mail: [soportes@reygoma.com.ar](mailto:soportes@reygoma.com.ar)  
[www.reygoma.com.ar](http://www.reygoma.com.ar)

**Administración y Ventas:**

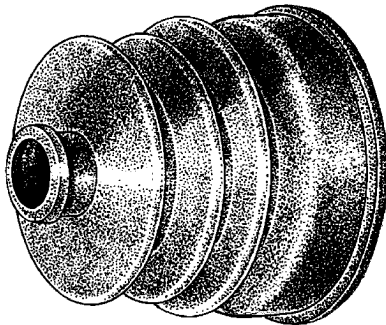
Paracas75 - (C1275AFA) Buenos Aires  
Tel.: 4306-5423 (Rotativas)  
Fax: (24 hs.) 4304-6327  
Fax: (sin cargo) 0-800-333-8496

**Planta Industrial:**

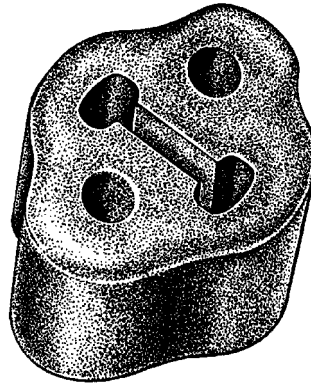
Centenario Uruguayo 571/75  
(B1824CPE) Lanús Este Prov. Bs. As.  
Tel.: 4230-6125  
Tel./Fax: (24 hs.) 4246-2540



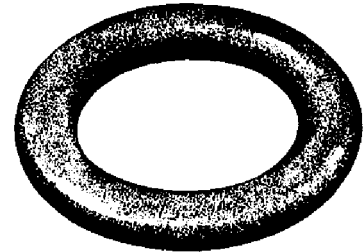
MAZDA



**9100** (F00122530)  
Fuelle semi eje (lado rueda) Mazda 323 1.3,  
1.5 y 1.7



**9101** (E30140061A)  
Soporte caño de escape  
Mazda 323



**9102** (F60240061)  
Soporte caño de escape  
Mazda 626

**Esto es Servicio.**

Constantemente se agregan nuevos artículos a nuestra línea. Si el producto que usted necesita no lo encuentra representado en este catálogo, consúltenos. Su demanda será atendida inmediatamente. Porque, además, desarrollamos bajo plano o muestra, todo tipo de pieza que no encuentre en nuestro catálogo.

e-mail: [sportes@reygoma.com.ar](mailto:sportes@reygoma.com.ar)  
Internet: [www.reygoma.com.ar](http://www.reygoma.com.ar)

**This is Service.**

Constantly we add new articles to our line. If the product that you need doesn't appear in this handbook, ask us. Your request will be immediately assisted. What's more, we develop based on a plan or sample every kind of piece, that you don't find in our handbook.

e-mail: [sportes@reygoma.com.ar](mailto:sportes@reygoma.com.ar)  
Internet: [www.reygoma.com.ar](http://www.reygoma.com.ar)

**Esto es Servicio.**

Constantemente acrescentam-se novos artigos a nossa linha. Se você não encontrar apresentado neste catálogo o produto que você precisar, consulte. A sua demanda será imediatamente atendida. Porque além do mais, nós produzimos tendo um plano ou modelo, todo tipo de peça que você não encontrar no nosso catálogo.

e-mail: [sportes@reygoma.com.ar](mailto:sportes@reygoma.com.ar)  
Internet: [www.reygoma.com.ar](http://www.reygoma.com.ar)

**REY-GOMA S.R.L.**

e-mail: [sportes@reygoma.com.ar](mailto:sportes@reygoma.com.ar)  
[www.reygoma.com.ar](http://www.reygoma.com.ar)

**Administración y Ventas:**

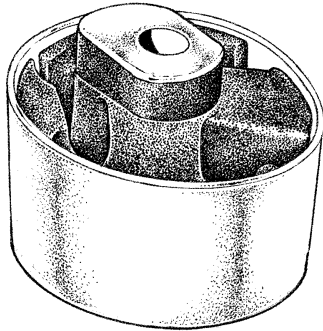
Paracas75 - (C1275AFA) Buenos Aires  
Tel.: 4306-5423 (Rotativas)  
Fax: (24 hs.) 4304-6327  
Fax: (sin cargo) 0-800-333-8496

**Planta Industrial:**

Centenario Uruguayo 571/75  
(B1824CPE) Lanús Este Prov. Bs. As.  
Tel.: 4230-6125  
Tel./Fax: (24 hs.) 4246-2540

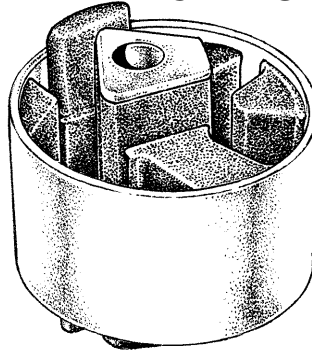
OTRAS MARCAS

CHRYSLER



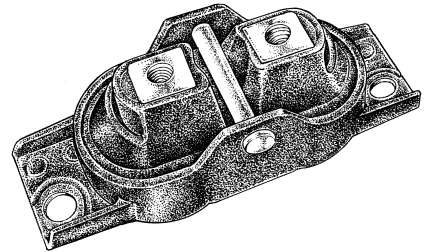
**9200** (04612367)  
Buje reparación soporte de motor  
(lado derecho) Caravan,  
Grand Caravan año 96 al 00

CHRYSLER



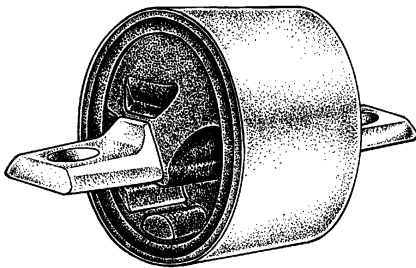
**9201** (46124277/993/431)  
Reparación soporte de motor (central)  
Caravan, Grand Caravan año 96 al 99

DODGE



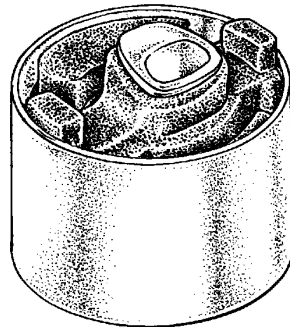
**4402/1** (05171071AC) (05171070AD)  
Reparación soporte de motor  
(lado derecho) Journey 2.4 y 2.7  
años 2009 al 2012

DODGE



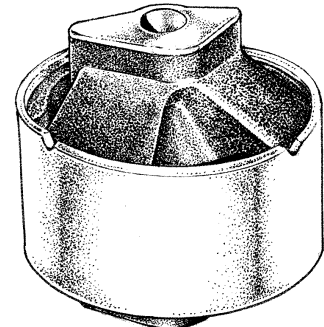
**4402/2** (04766474AC)  
Buje reparación  
soporte de motor (lado izquierdo)  
Journey, año 2009 en adelante

DODGE



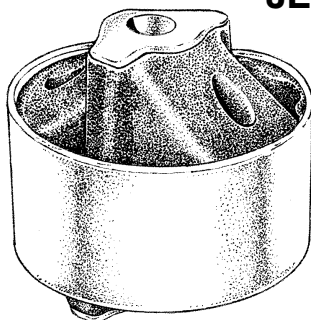
**4402/3** (05171085AC)  
Buje reparación soporte de motor  
trasero y delantero  
Journey, año 2009 en adelante

JEEP



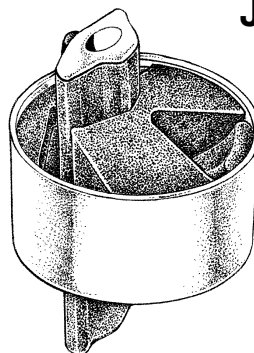
**9150** (52058504) (52058505)  
Buje reparación soporte de motor  
(ambos lados)  
Grand Cherokee motor 5.2 años 96 al 99

JEEP



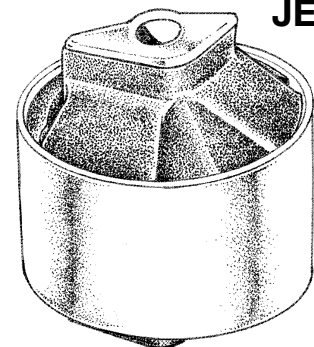
**9151** (52059051) (52059050)  
Buje reparación soporte de motor  
(ambos lados) Grand Cherokee  
motor 3.1 turbodiesel años 99 a 04

JEEP



**9152** (52058994)  
Buje reparación soporte caja de velocidades  
Grand Cherokee motor 4.0 6 cilindros  
años 99 al 04

JEEP



**9153** (52059200AC) (52059201AC)  
Buje reparación soporte de motor  
(ambos lados)  
Cherokee turbodiesel 2.5 años 96 al 01

**REY-GOMA S.R.L.**

e-mail: [soportes@reygoma.com.ar](mailto:soportes@reygoma.com.ar)  
[www.reygoma.com.ar](http://www.reygoma.com.ar)

**Administración y Ventas:**

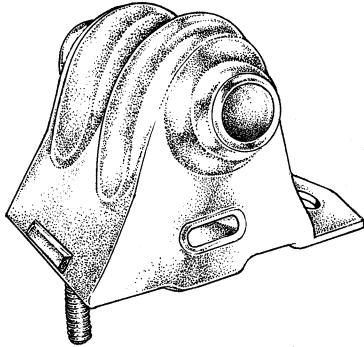
Paracas75 - (C1275AFA) Buenos Aires  
Tel.: 4306-5423 (Rotativas)  
Fax: (24 hs.) 4304-6327  
Fax: (sin cargo) 0-800-333-8496

**Planta Industrial:**

Centenario Uruguayo 571/75  
(B1824CPE) Lanús Este Prov. Bs. As.  
Tel.: 4230-6125  
Tel./Fax: (24 hs.) 4246-2540

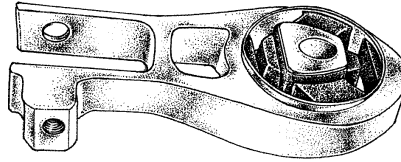
OTRAS MARCAS

JEEP



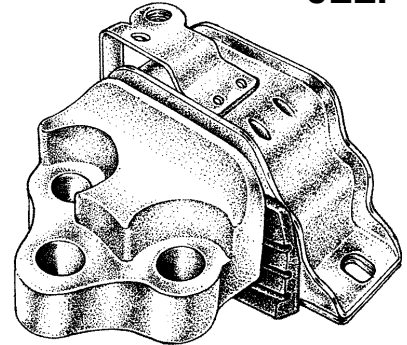
**9154** (52019201AB)  
Buje reparación soporte de motor  
(ambos lados)  
Cherokee motor 4.0

JEEP



**9155** (520043163)  
Soporte trasero de motor  
Renegade 1.8 (4x4 y 4x2)

JEEP



**9156** (52058667)  
Soporte de motor (lado izquierdo)  
Renegade 1.8

**Esto es Servicio.**

Constantemente se agregan nuevos artículos a nuestra línea. Si el producto que usted necesita no lo encuentra representado en este catálogo, consútenos. Su demanda será atendida inmediatamente. Porque, además, desarrollamos bajo plano o muestra, todo tipo de pieza que no encuentre en nuestro catálogo.

e-mail: [soportes@reygoma.com.ar](mailto:soportes@reygoma.com.ar)  
Internet: [www.reygoma.com.ar](http://www.reygoma.com.ar)

**This is Service.**

Constantly we add new articles to our line. If the product that you need doesn't appear in this handbook, ask us. Your request will be immediately assisted. What's more, we develop based on a plan or sample every kind of piece, that you don't find in our handbook.

e-mail: [soportes@reygoma.com.ar](mailto:soportes@reygoma.com.ar)  
Internet: [www.reygoma.com.ar](http://www.reygoma.com.ar)

**Esto es Servicio.**

Constantemente acrescentam-se novos artigos a nossa linha. Se você não encontrar apresentado neste catálogo o produto que você precisar, consulte. A sua demanda será imediatamente atendida. Porque além do mais, nós produzimos tendo um plano ou modelo, todo tipo de peça que você não encontrar no nosso catálogo.

e-mail: [soportes@reygoma.com.ar](mailto:soportes@reygoma.com.ar)  
Internet: [www.reygoma.com.ar](http://www.reygoma.com.ar)

**REY-GOMA S.R.L.**

e-mail: [soportes@reygoma.com.ar](mailto:soportes@reygoma.com.ar)  
[www.reygoma.com.ar](http://www.reygoma.com.ar)

**Administración y Ventas:**

Paracas75 - (C1275AFA) Buenos Aires  
Tel.: 4306-5423 (Rotativas)  
Fax: (24 hs.) 4304-6327  
Fax: (sin cargo) 0-800-333-8496

**Planta Industrial:**

Centenario Uruguayo 571/75  
(B1824CPE) Lanús Este Prov. Bs. As.  
Tel.: 4230-6125  
Tel./Fax: (24 hs.) 4246-2540



OTRAS MARCAS

<p><b>Esto es Servicio.</b></p> <p>Constantemente se agregan nuevos artículos a nuestra línea. Si el producto que usted necesita no lo encuentra representado en este catálogo, consúltenos. Su demanda será atendida inmediatamente.</p> <p>Porque, además, desarrollamos bajo plano o muestra, todo tipo de pieza que no encuentre en nuestro catálogo.</p> <p><b>e-mail:soportes@reygoma.com.ar</b> <b>Internet:www.reygoma.com.ar</b></p>	<p><b>This is Service.</b></p> <p>Constantly we add new articles to our line. If the product that you need doesn't appear in this handbook, ask us. Your request will be immediately assisted.</p> <p>What's more, we develop based on a plan or sample every kind of piece, that you don't find in our handbook.</p> <p><b>e-mail:soportes@reygoma.com.ar</b> <b>Internet:www.reygoma.com.ar</b></p>	<p><b>Esto es Servicio.</b></p> <p>Constantemente acrescentam-se novos artigos a nossa linha. Se você não encontrar apresentado neste catálogo o produto que você precisar, consulte. A sua demanda será imediatamente atendida.</p> <p>Porque além do mais, nós produzimos tendo um plano ou modelo, todo tipo de peça que você não encontrar no nosso catálogo.</p> <p><b>e-mail:soportes@reygoma.com.ar</b> <b>Internet:www.reygoma.com.ar</b></p>

**REY-GOMA S.R.L.**

e-mail: soportes@reygoma.com.ar  
www.reygoma.com.ar

**Administración y Ventas:**

Paracas75 - (C1275AFA)BuenosAires  
Tel.: 4306-5423 (Rotativas)  
Fax: (24 hs.) 4304-6327  
Fax: (sin cargo) 0-800-333-8496

**Planta Industrial:**

Centenario Uruguayo 571/75  
(B1824CPE) Lanús Este Prov. Bs. As.  
Tel.: 4230-6125  
Tel./Fax: (24 hs.) 4246-2540

**REY-GOMA**

**RG**

# **Accesorios para automotores, industrias y otros usos**

---

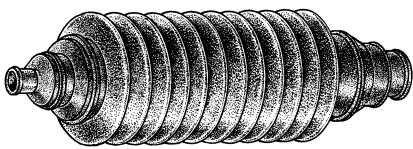
**Accessories  
for automobiles,  
industries  
and other uses**

---

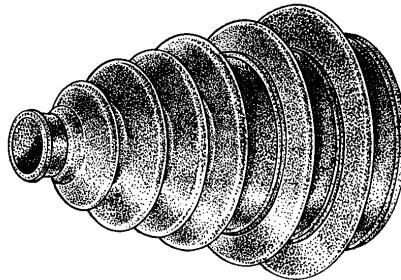
***Acessórios  
para automóveis,  
indústrias  
e outras utilidades***

---

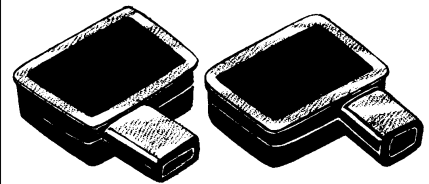
Accesorios para automotores,  
industrias y otros usos



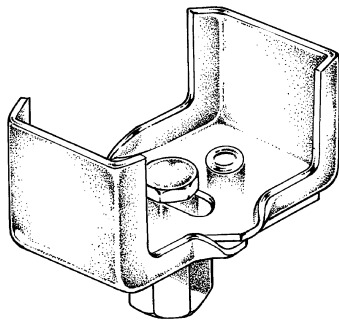
9021 Fuelle cremallera dirección  
universal adaptable



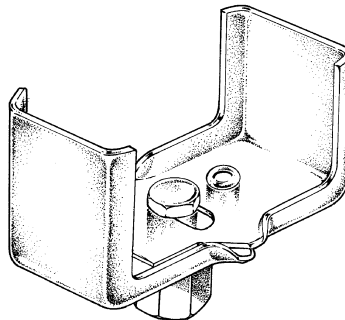
9023 Fuelle semi eje universal adaptable



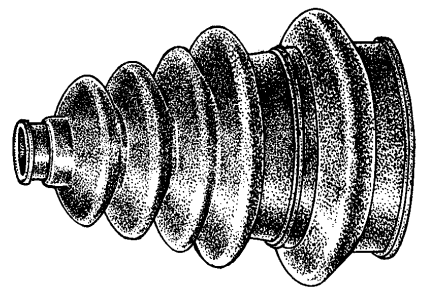
9024 Juego cubrebornes  
y terminales de batería



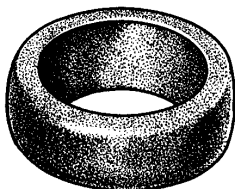
9026 Saca filtros de aceite RG (chico)



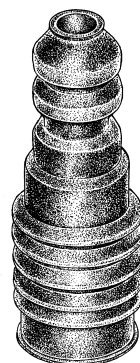
9027 Saca filtros de aceite RG (grande)



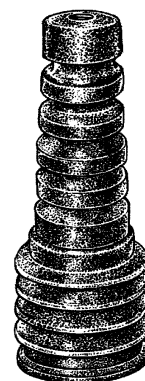
9028 Fuelle universal adaptable  
para 4x4 y utilitarios



9029 Anillo de goma (abrazadera)



9030 Tope y fuelle universal  
para amortiguador delantero  
(vástago de 20 mm ó 22 mm)



9031 Tope y fuelle universal  
para amortiguador trasero  
(vástago fino)

**REY-GOMA S.R.L.**

e-mail: [soportes@reygoma.com.ar](mailto:soportes@reygoma.com.ar)  
[www.reygoma.com.ar](http://www.reygoma.com.ar)

**Administración y Ventas:**

Paracas75 - (C1275AFA) Buenos Aires  
Tel.: 4306-5423 (Rotativas)  
Fax: (24 hs.) 4304-6327  
Fax: (sin cargo) 0-800-333-8496

**Planta Industrial:**

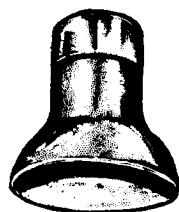
Centenario Uruguayo 571/75  
(B1824CPE) Lanús Este Prov. Bs. As.  
Tel.: 4230-6125  
Tel./Fax: (24 hs.) 4246-2540



**Accesorios para automotores,  
industrias y otros usos**

--	--	--	--

**Ventosas para esmerilar válvulas**



**9315** Ventosa mediana  
para esmerilar válvulas



**9316** Ventosa chica  
para esmerilar válvulas



**9316/1** Ventosa super chica  
para esmerilar válvulas

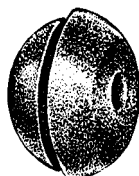


**9317** Ventosa grande  
para esmerilar válvulas

**Arandelas entrechapa pasacables para  
automotores, industrias y otros usos**



**111**  
Arandela entrechapa pasacables  
para radios, artículos electrónicos  
y electrodomésticos



**8313**  
Entrechapa  
con agujero para clavar  
con forma de flecha



Arandela entrechapa pasacables

Art.	Ø ext.	Ø int.	esp.
<b>9255</b>	30 mm.	11 mm.	7 mm.
<b>9256</b>	26 mm.	9 mm.	8 mm.
<b>9257</b>	28 mm.	16 mm.	9 mm.
<b>9258</b>	22 mm.	11 mm.	8 mm.
<b>9259</b>	42 mm.	10 mm.	11 mm.
<b>9260</b>	73 mm.	31 mm.	12 mm.
<b>9261</b>	41 mm.	21 mm.	11 mm.
<b>9262</b>	35 mm.	20 mm.	10 mm.
<b>9263</b>	15 mm.	5 mm.	11 mm.
<b>9264</b>	20 mm.	10 mm.	9 mm.

**REY-GOMA S.R.L.**

e-mail: [soportes@reygoma.com.ar](mailto:soportes@reygoma.com.ar)  
[www.reygoma.com.ar](http://www.reygoma.com.ar)

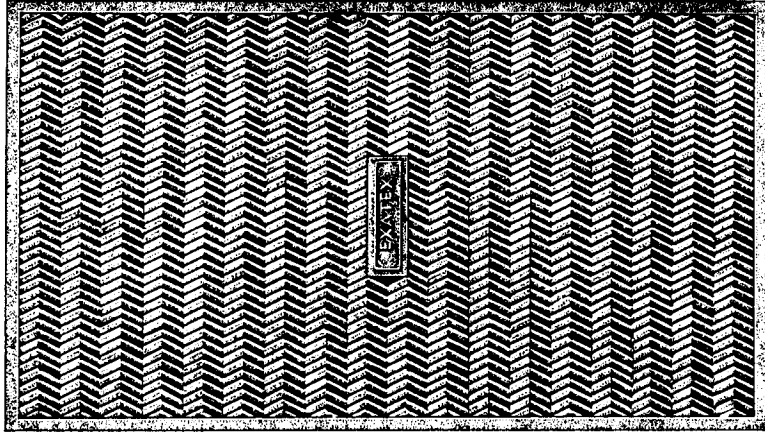
**Administración y Ventas:**

Paracas75 - (C1275AFA) Buenos Aires  
Tel.: 4306-5423 (Rotativas)  
Fax: (24 hs.) 4304-6327  
Fax: (sin cargo) 0-800-333-8496

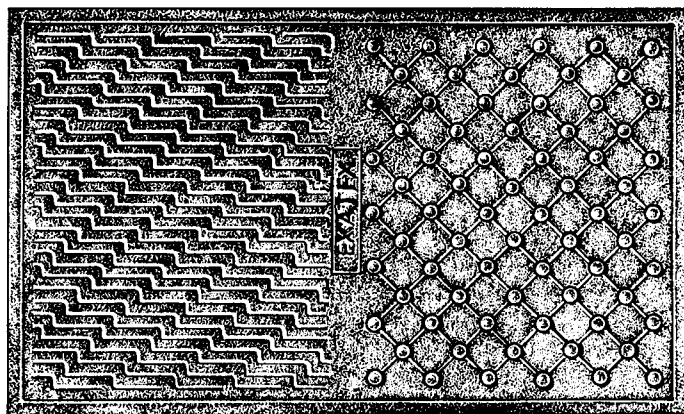
**Planta Industrial:**

Centenario Uruguayo 571/75  
(B1824CPE) Lanús Este Prov. Bs. As.  
Tel.: 4230-6125  
Tel./Fax: (24 hs.) 4246-2540

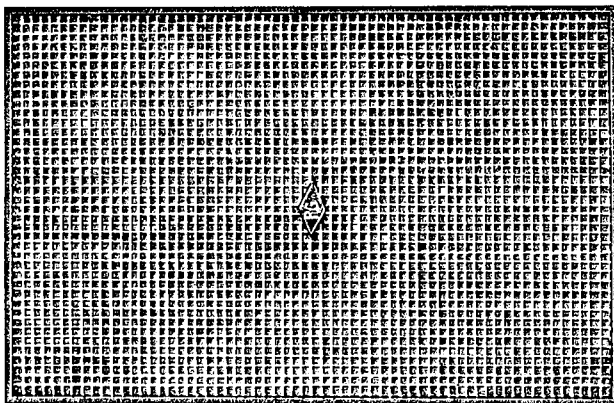
**Alfombras complementarias  
para automotores**



11000 Alfombra de 34 cm.x 56 cm.(color negro)



11004 Alfombra de 33 cm.x 53 cm. (color negro)



11005 Alfombra de 30 cm. x 48 cm. (color negro)

11005/1 Alfombra de 30 cm. x 48 cm.(en colores)

**REY-GOMA S.R.L.**

e-mail: [soportes@reygoma.com.ar](mailto:soportes@reygoma.com.ar)  
[www.reygoma.com.ar](http://www.reygoma.com.ar)

**Administración y Ventas:**

Paracas75 - (C1275AFA) Buenos Aires  
Tel.: 4306-5423 (Rotativas)  
Fax: (24 hs.) 4304-6327  
Fax: (sin cargo) 0-800-333-8496

**Planta Industrial:**

Centenario Uruguayo 571/75  
(B1824CPE) Lanús Este Prov. Bs. As.  
Tel.: 4230-6125  
Tel./Fax: (24 hs.) 4246-2540

**Antichirridos para automotores,  
industrias y otros usos**

 1027	 1027/1	 1027/2	 1027/51	 1034	 1038
 1042	 1099	 1120	 1128	 1130	 1146
 1170	 2144	 2169	 2151	 2153	 2154
 2155	 2156		 3141	 3304	 6922
 6923	 6947	 6973	 7140	 7415	 8305

**REY-GOMA S.R.L.**

e-mail: [soportes@reygoma.com.ar](mailto:soportes@reygoma.com.ar)  
[www.reygoma.com.ar](http://www.reygoma.com.ar)

**Administración y Ventas:**

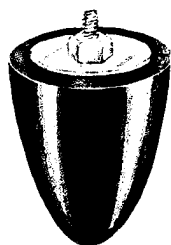
Paracas75 - (C1275AFA) Buenos Aires  
Tel.: 4306-5423 (Rotativas)  
Fax: (24 hs.) 4304-6327  
Fax: (sin cargo) 0-800-333-8496

**Planta Industrial:**

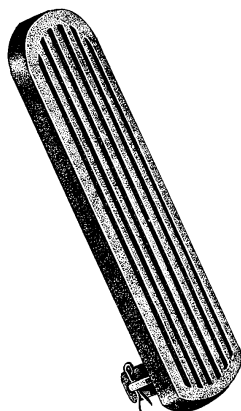
Centenario Uruguayo 571/75  
(B1824CPE) Lanús Este Prov. Bs. As.  
Tel.: 4230-6125  
Tel./Fax: (24 hs.) 4246-2540



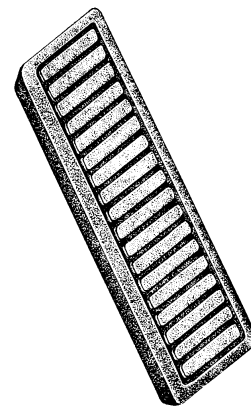
Soportes de motor y pedales de  
acelerador para industrias y otros usos



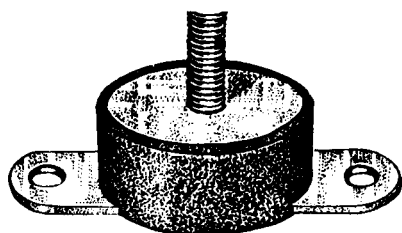
**1057** Tope de goma  
Ø 41 mm. h 56 mm..  
largo tornillo 23 mm.



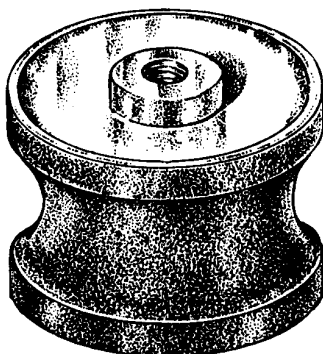
**1104** Pedal de acelerador  
universal



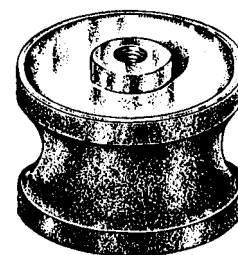
**10370** Pedal de acelerador  
"Clark"y universal



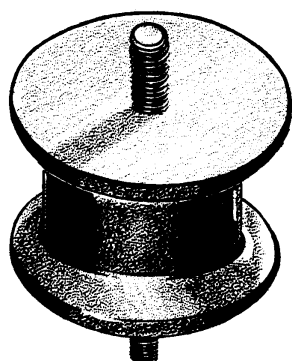
**3588** Soporte de motor  
h 25 mm. Ø 63 mm.  
largo tornillo 28 mm. Ø tornillo 12 mm.  
distancia entre centros de agujeros 86 mm.



**8052** Soporte de motor  
h 55 mm. Ø 108 mm.  
Ø mínimo de la goma 85 mm.  
rosca M 12 x 1,75



**8053** Soporte de motor  
h 59 mm. Ø 84 mm.  
Ø mínimo de la goma 73 mm.  
rosca M 12 x 1,75



**8054/1** Soporte de motor  
h 50 mm. Ø 80 mm.  
Ø mínimo de la goma 59 mm.  
rosca M 12 x 1,75

**REY-GOMA S.R.L.**

e-mail: [soportes@reygoma.com.ar](mailto:soportes@reygoma.com.ar)  
[www.reygoma.com.ar](http://www.reygoma.com.ar)

**Administración y Ventas:**

Paracas75 - (C1275AFA) Buenos Aires  
Tel.: 4306-5423 (Rotativas)  
Fax: (24 hs.) 4304-6327  
Fax: (sin cargo) 0-800-333-8496

**Planta Industrial:**

Centenario Uruguayo 571/75  
(B1824CPE) Lanús Este Prov. Bs. As.  
Tel.: 4230-6125  
Tel./Fax: (24 hs.) 4246-2540

**REY-GOMA**

**RG**

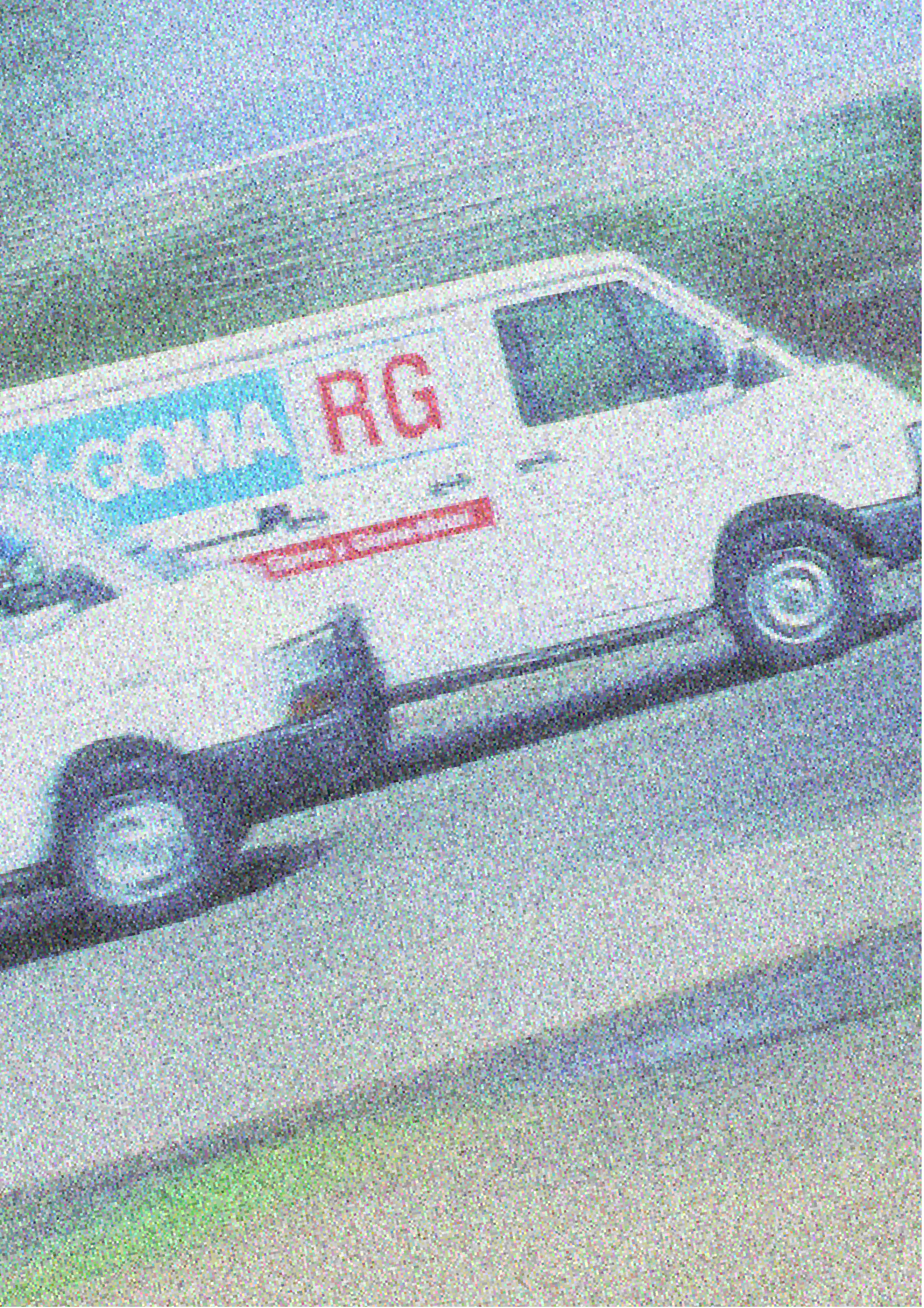
**desde  
since  
desde**

**1938**







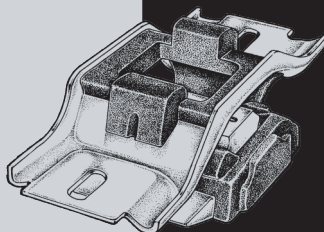
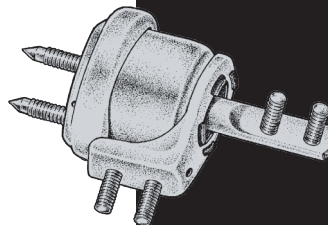
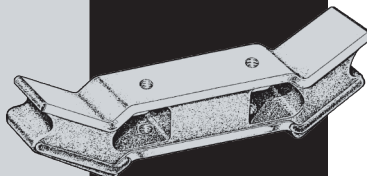
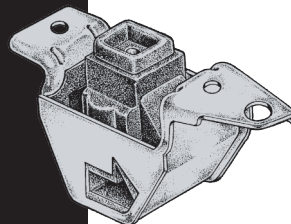
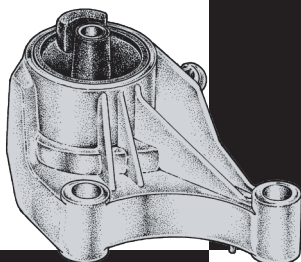
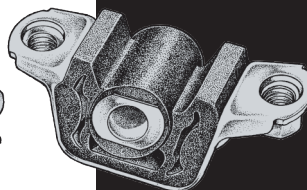
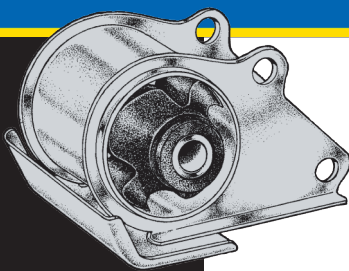




# REY-GOMA

# RG

## 20



### **REY-GOMA S.R.L.**

**Fabricantes de Autopartes de Goma y Goma-Metal**

**Manufacturers of Rubber and Rubber to Metal Automotive Parts**

**Fabricante de Peças de Borracha e Borracha-Metal**

---

#### **Administración y Ventas:**

**Management and Sales / Administração e Vendas:**

Paracas 75

(C1275AFA) Ciudad de Buenos Aires, Argentina.

Tel.: (54-11) 4306-5423 (rotativas)

Fax: (24 hs) (54-11) 4304-6327

Fax: (sin cargo) 0-800-333-8496

e-mail: [soportes@reygoma.com.ar](mailto:soportes@reygoma.com.ar)

Internet: [www.reygoma.com.ar](http://www.reygoma.com.ar)

---

#### **Planta Industrial:**

**Industrial Facilities / Planta Industrial:**

Centenario Uruguayo 571/75

(B1824CPE) Lanús Este

Provincia de Buenos Aires, Argentina

Tel.: 4230-6125

Fax: (24 hs.) 4246-2540

---